

# Panzerkampfwagen 38(t) Ausf. E/F

1/35 MILITARY MINIATURE  
SERIES NO.369  
GERMAN LIGHT TANK  
PANZERKAMPFWAGEN 38(t)  
Ausf. E/F



1/35 ミリタリーミニチュアシリーズNo.369  
ドイツ軽戦車 38(t) E/F型



## READ BEFORE ASSEMBLY

**注意** ●このキットは組み立てモデルです。作る前に必ず説明書を最後までお読みください。また小学生などの低年齢の方が組み立てるときは、保護者の方もお読みください。また接着剤や塗料は、必ずプラスチック用をお使いください。(別売) ●工具の使用には十分注意してください。特にナイフ、ニッパーなどの刃物によるケガや事故に注意してください。●接着剤や塗料は使用する前にそれぞれの注意書きをよく読み、指示に従って正しく使用し、使用するときには換気に十分注意してください。●小さなお子様のいる所での作業はやめてください。小さな部品の飲み込みや、ビニール袋をかぶっての窒息などの危険な状況が考えられます。●部品の先端が尖っている場合があります。取り扱いに注意してください。

**CAUTION** ●Read carefully and fully understand the instructions before commencing assembly. A supervising adult should also read the instructions if a child assembles the model. ●When assembling this kit, tools including knives are used. Extra care should be taken to avoid personal injury. ●Read and follow the instructions supplied with paint and/or cement, if used (not included in kit). Use plastic cement and paints only. ●Keep out of reach of small children. Children must not be allowed to put any parts in their mouths or pull vinyl bags over their heads. ●Some parts have sharp edges. Take care when handling.

**VORSICHT** ●Bevor Sie mit dem Zusammenbau beginnen, sollten Sie alle Anweisungen gelesen und verstanden haben. Falls ein Kind das Modell zusammenbaut, sollte ein beaufsichtigender Erwachsener die Bauanleitung ebenfalls gelesen haben. ●Beim Zusammenbau dieses Bausatzes werden Werkzeuge einschließlich Messer verwendet. Zur Vermeidung von Verletzungen ist besondere Vorsicht angebracht. ●Wenn Sie Farben und/oder Kleber verwenden (nicht im Bausatz enthalten), beachten und befolgen Sie die dort beiliegenden Anweisungen. Nur Klebstoff und Farben für Plastik verwenden. ●Bausatz von kleinen Kindern fernhalten. Kindern darf keine Möglichkeit gegeben werden, irgendwelche Teile in den Mund zu nehmen oder sich Plastiktüten über den Kopf zu ziehen. ●Einige Teile haben scharfe Kanten. Passen Sie bei der Benutzung entsprechend auf.

**PRECAUTIONS** ●Bien lire et assimiler les instructions avant de commencer l'assemblage. La construction du modèle par un enfant doit s'effectuer sous la surveillance d'un adulte. ●L'assemblage de ce kit requiert de l'outillage, en particulier des couteaux de modélisme. Manier les outils avec précaution pour éviter toute blessure. ●Lire et suivre les instructions d'utilisation des peintures et/ou de la colle, si utilisées (non incluses dans le kit). Utiliser uniquement une colle et des peintures spéciales pour le polystyrène. ●Garder hors de portée des enfants en bas âge. Ne pas laisser les enfants mettre en bouche ou sucer les pièces, ou passer un sachet vinyle sur la tête. ●Certains pièces du modèle ont des rebords acérés. Manipuler avec précaution.

## PAINTS REQUIRED

塗装指示のマークです。タミヤカラーのカラーナンバーで指示しました。  
This mark denotes numbers for Tamiya Paint colors.

TS-4 ●ジャーマングレイ / German grey / Deutsches Grau / Gris panzer  
XF-63 ●グリン / Green / Grün / Vert  
X-5 ●グリン / Green / Grün / Vert  
X-7 ●レッド / Red / Rot / Rouge  
X-10 ●ガンメタル / Gun metal / Metall-Grau / Gris acier

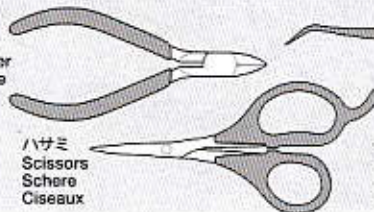
X-11 ●クロームシルバー / Chrome silver / Chrom-Silber / Aluminium chromé  
XF-1 ●フラットブラック / Flat black / Matt Schwarz / Noir mat  
XF-2 ●フラットホワイト / Flat white / Matt Weiß / Blanc mat  
XF-10 ●フラットブラウン / Flat brown / Matt Braun / Brun mat  
XF-15 ●フラットフレッシュ / Flat flesh / Fleischfarben Matt / Chair mate  
XF-22 ●RLMグレイ / RLM grey / RLM-Grau / Gris R.L.M.

XF-52 ●フラットアース / Flat earth / Erdlarbo / Terre mate  
XF-56 ●メタリックグレイ / Metallic grey / Grau-Metallic / Gris métallisé  
XF-64 ●レッドブラウン / Red brown / Rotbraun / Rouge brun  
XF-65 ●フィールドグレイ / Field grey / Feldgrau / Gris campagne  
XF-84 ●ダークアイアン(暗褐色) / Dark iron / Dunkels Eisen / Fer foncé  
XF-85 ●ラバーブラック / Rubber black / Gummischwarz / Noir caoutchouc

## RECOMMENDED TOOLS

《用意する工具》  
Recommended tools  
Benötigtes Werkzeug  
Outillage nécessaire

ニッパー  
Side cutters  
Seitenschneider  
Pince coupante



接着剤 (プラスチック用)  
Cement  
Kleber  
Colle



ハサミ  
Scissors  
Schere  
Ciseaux

ニッパー  
Tweezers  
Pinzette  
Précettes

ナイフ  
Modeling knife  
Modellmesser  
Couteau de modéliste

瞬間接着剤  
Instant cement  
Sekundenkleber  
Colle cyanoacrylate



《瞬間接着剤について》

- ★通常は塗装する前に使用します。その際、接着面の油分を十分に取ってください。塗装後に接着する場合は接着面の塗料を落としてから使用します。この時、塗料が残っていると接着力が極端に低下するので注意しましょう。
- ★接着剤をつけすぎると接着力が落ちるだけでなく、白化しやすくなるので注意してください。
- ★劣化した接着剤は使用しないでください。不要な部品で試してから使用してください。
- ★使用する際は瞬間接着剤の取扱説明をよく読んでからご使用ください。

INSTANT CEMENT

- ★Remove any paint or oil from cementing surface before affixing parts.
- ★Use only a small amount of cement. Too

much cement will make joints turn white and lose adhesion.

- ★Do not use old cement. Test cement first with unnecessary parts such as sprues before use.
- ★Carefully read instructions on use before cementing.

SEKUNDENKLEBER

- ★Entfernen Sie alle Farbe und Ölflecke von der Klebeoberfläche bevor sie Teile ankleben.
- ★Verwenden Sie nur geringe Mengen Klebstoff. Bei zuviel Klebstoff kann sich die Verbindung verschieben und die Haftkraft verloren gehen.
- ★Verwenden Sie keinen alten Klebstoff. Testen Sie den Kleber vor der Anwendung zuerst mit nicht benötigten Teilen etwa vom

Spritzling.

- ★Vor dem Kleben die Gebrauchsanleitung sorgfältig lesen.

COLLE CYANOACRYLATE

- ★Enlever les traces de peinture ou de graisse des surfaces de contact avant de coller les pièces.
- ★N'utiliser qu'une petite quantité de colle. Un excès peut blanchir les lignes de joint et limiter l'adhésion.
- ★Ne pas utiliser une colle périmée. Tester la colle sur des pièces inutilisées comme des morceaux de grappes avant utilisation effective.
- ★Lire soigneusement les instructions avant de coller.

《エッチングパーツ》

- ①パーツを切りはなす時はカッターナイフなどを使用します。
- ②切り出した時、部品に出っ張った部分が残っている場合は、ヤスリなどで丁寧に削り落とします。
- ③塗装が必要なパーツは下地にメタルプライマーを吹きつけてから塗装します。
- エッチングパーツはたいへん薄く、手などを切る恐れがあります。取り扱いには十分注意してください。

PHOTO-ETCHED PARTS

- ①Cut off photo etched parts using a

modeling knife.

- ②Carefully remove any excess using a file.
- ③Apply metal primer prior to painting.
- Extra care should be taken to avoid personal injury when handling photo-etched parts.

FOTOGEÄTZTE TEILE

- ①Die fotogeätzten Teile mit einem Modellbaumesser abschneiden.
- ②Überstände vorsichtig mit einer Feile entfernen.
- ③Vor dem Lackieren Metall-Grundierung auftragen.

●Beim Umgang mit fotogeätzten Teilen sollte man besondere Vorsicht walten lassen, um Verletzungen zu vermeiden.

PIÈCES PHOTO-DÉCOUPÉES

- ①Détacher les pièces photo-découpées avec un couteau de modéliste.
- ②Enlever les parties excédentaires en les limant soigneusement.
- ③Appliquer de l'apprêt pour métal Tamiya avant de peindre.
- Manipuler les pièces photo-découpées avec précaution pour éviter les blessures.

ASSEMBLY



- 組立説明図の中で塗装指示のない部品はTS-4 (LP-27, XF-63)で塗装します。
- When no color is specified, paint the item with TS-4 (LP-27, XF-63).
- Wenn keine Farbe angegeben ist, Teile mit TS-4 (LP-27, XF-63) bemalen.
- Lorsqu'aucune teinte n'est spécifiée, peindre en TS-4 (LP-27, XF-63).

《使わない部品》 / Not used. A1, A2×1, A5, A6, A7, A15, A16, A17, A18×1, A21×1, A23×1, J3, J4, J5×2, P6×1, Nicht verwenden. / Non utilisées. P7×1, P8×1, P10×1, P11×1

注意! NOTICE

このキットは2種類のマーキングが作れます。

- ★11ページを参考にAまたはBのどちらか1つ選んでください。説明図中に指示された表記に応じて組み立てを行ってください。
- ★Choose a marking option from A or B on page 11 and follow the relevant instructions in this manual.
- ★Eine Version von A und B auf Seite 11 auswählen und dann die entsprechenden Anweisungen der Bauanleitung befolgen.
- ★Choisir une option de marquage de A et B sur la page 11 et suivre les instructions correspondantes dans ce manuel.

A

第19戦車師団  
1941年 ロシア  
19th Panzer Division,  
Russia, 1941



B

第7戦車師団  
1941年～1942年  
ロシア  
7th Panzer Division,  
Russia, 1941-1942



- 1 車体下部の組み立て  
Lower hull  
Wannen-Unterteil  
Caisse inférieure

P9

- 2 C2

注意! NOTICE

- ★指示の番号、①、②、③の順で取り付けます。
- ★Attach parts in numbered order ①, ②, ③.
- ★Die Teile in der nummerierten Reihenfolge ①, ②, ③ anbringen.
- ★Fixer les pièces dans l'ordre des numéros ①, ②, ③.

- 3 C8

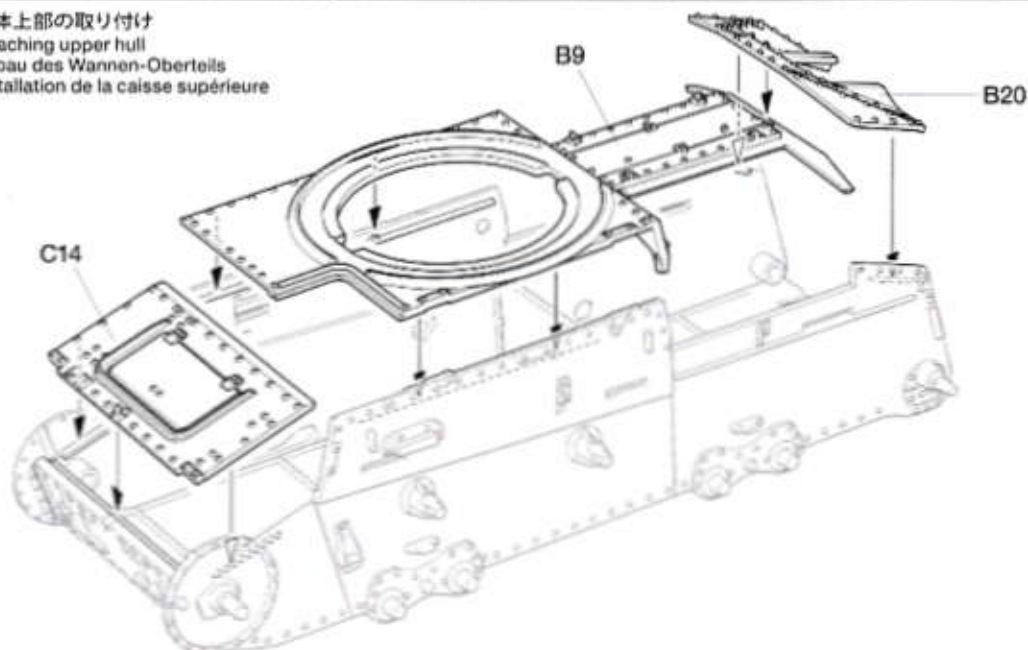
C1

- 1 C23

C3 ③

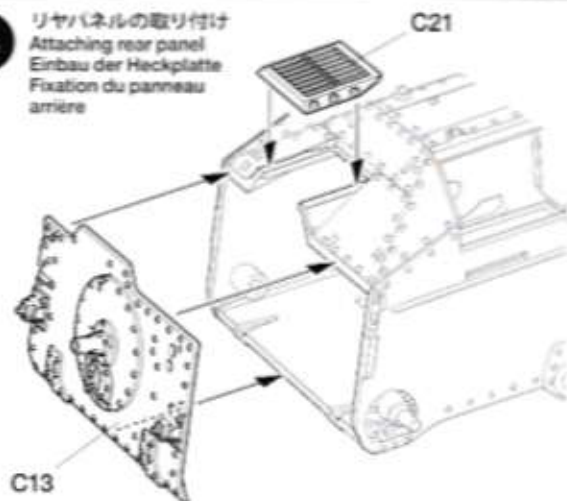
2

車体上部の取り付け  
Attaching upper hull  
Anbau des Wannen-Oberteils  
Installation de la caisse supérieure



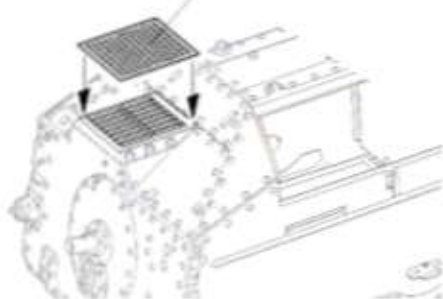
3

リヤパネルの取り付け  
Attaching rear panel  
Einbau der Heckplatte  
Fixation du panneau  
arrière



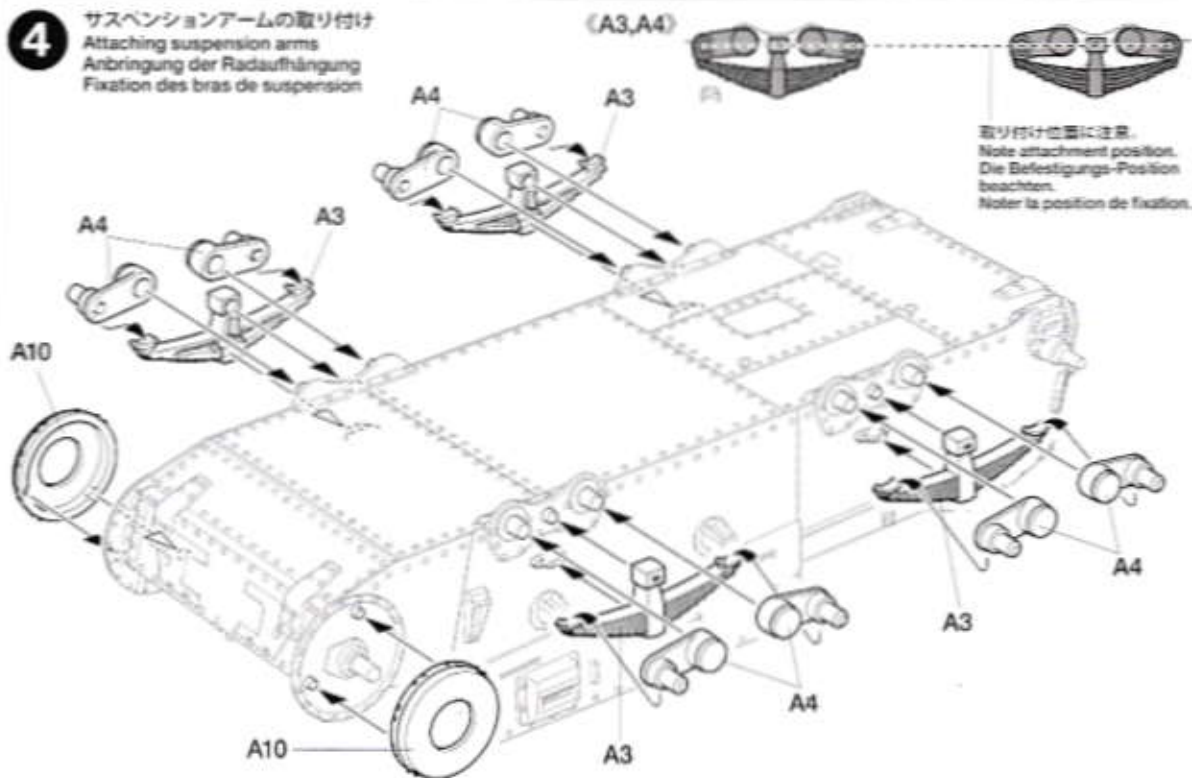
指示の部品を瞬間接着剤でとります。  
Apply instant cement.  
Sekundenkleber auftragen.  
Appliquer de la colle cyanoacrylate.

エッチングパーツ  
Photo-etched part  
Fotoätztes Teil  
Pièce en photo-découpe



4

サスペンションアームの取り付け  
Attaching suspension arms  
Anbringung der Radaufhängung  
Fixation des bras de suspension




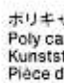
取り付け位置に注意。  
Note attachment position.  
Die Befestigungs-Position  
beachten.  
Noter la position de fixation.

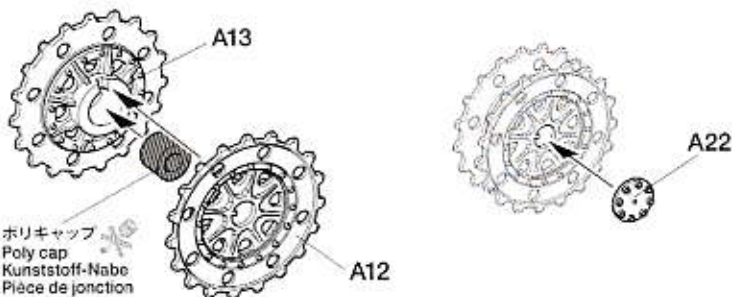
## 5 《ドライブスプロケット》 A

Drive sprockets  
Kettentreibräder  
Barbotins

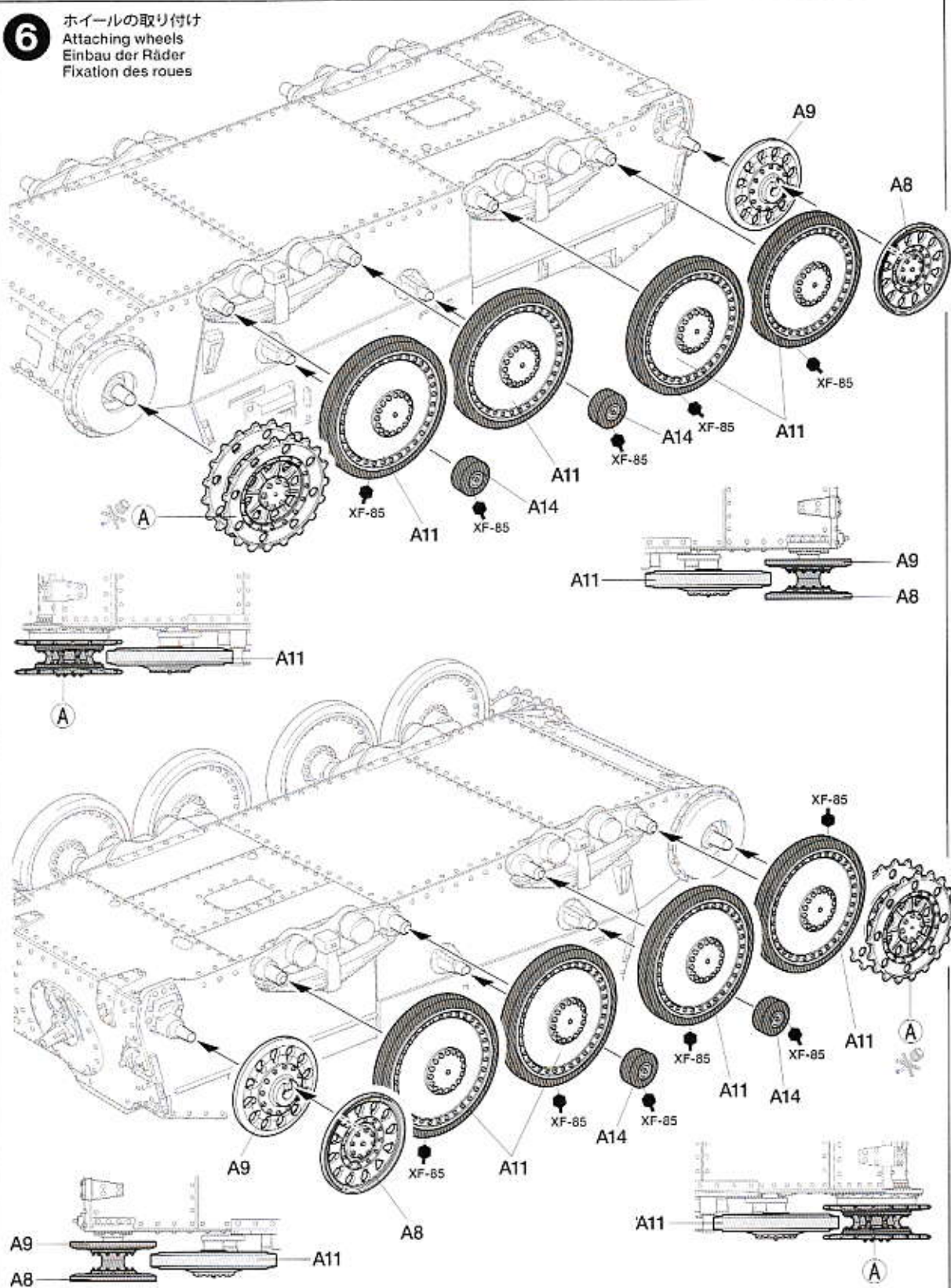
- ★2個作ります。
- ★Make 2.
- ★2 Satz anfertigen.
- ★Faire 2 jeux.

 このマークの部品は接着しません。  
Do not cement.  
Nicht kleben.  
Ne pas coller.

 ホリキャップ  
Poly cap  
Kunststoff-Nabe  
Pièce de jonction



## 6 ホイールの取り付け Attaching wheels Einbau der Räder Fixation des roues



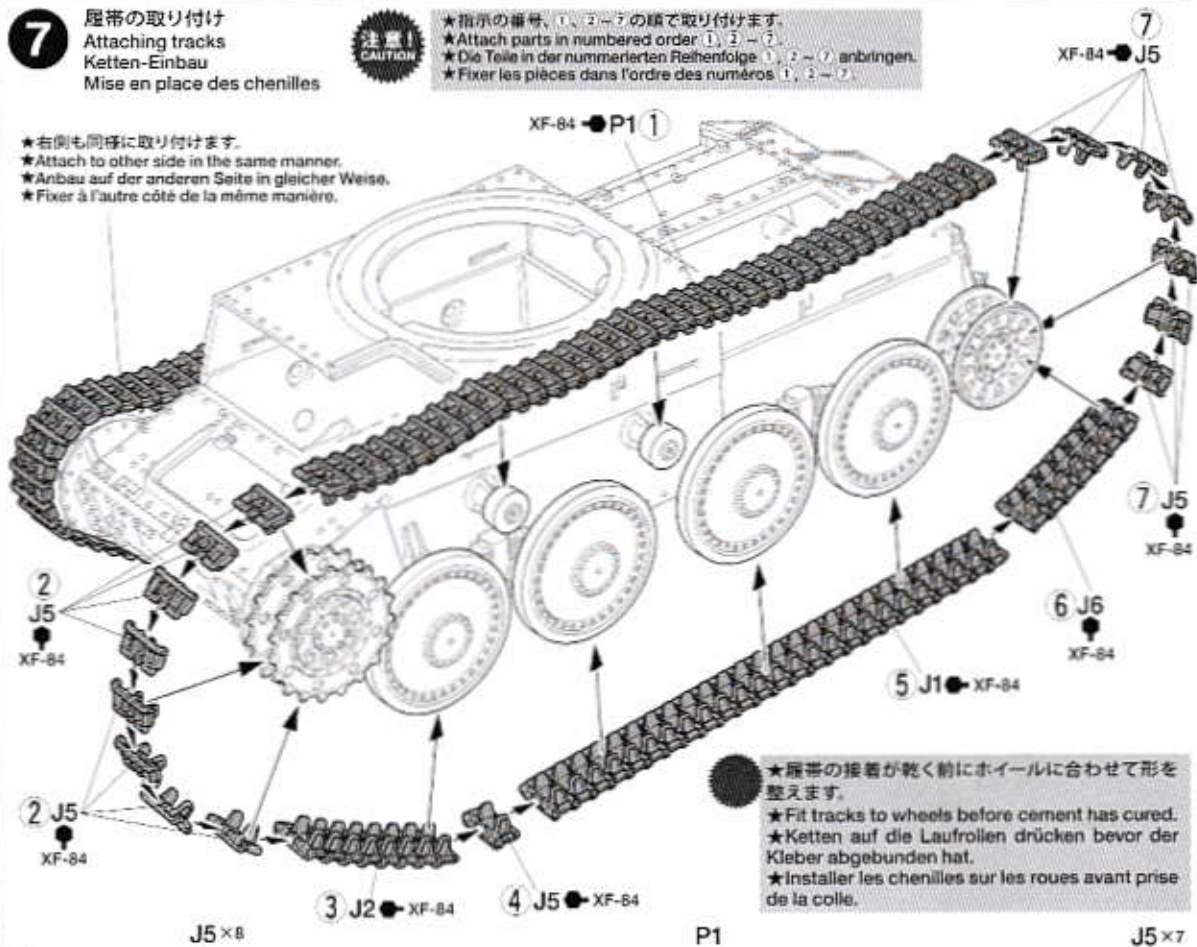
7

履帯の取り付け  
Attaching tracks  
Ketten-Einbau  
Mise en place des chenilles

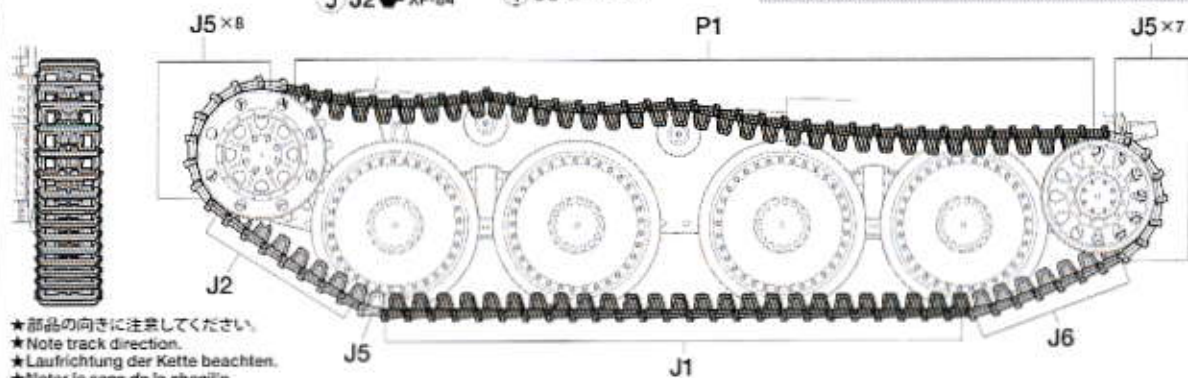
注意  
CAUTION

★指示の番号、1、2、3、4、5、6、7の順で取り付けます。  
★Attach parts in numbered order 1, 2, 3, 4, 5, 6, 7.  
★Die Teile in der nummerierten Reihenfolge 1, 2, 3, 4, 5, 6, 7 anbringen.  
★Fixer les pièces dans l'ordre des numéros 1, 2, 3, 4, 5, 6, 7.

- ★右側も同様に取り付けます。  
★Attach to other side in the same manner.  
★Anbau auf der anderen Seite in gleicher Weise.  
★Fixer à l'autre côté de la même manière.



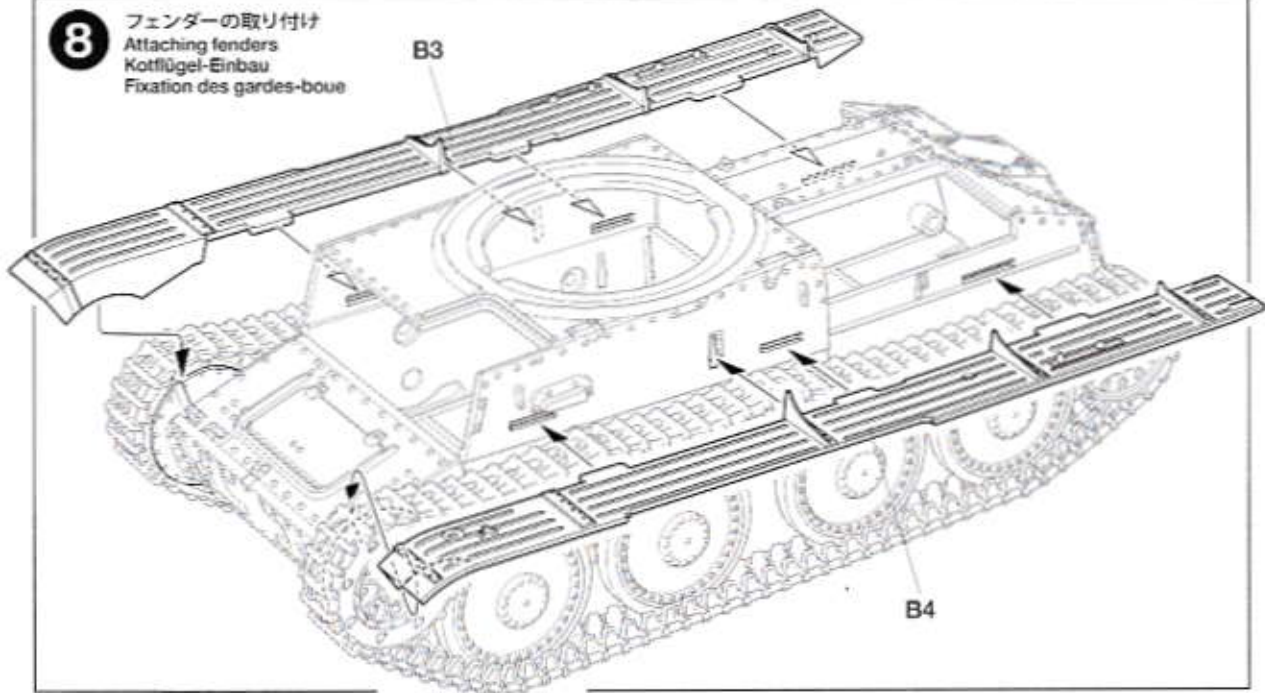
- ★履帯の接着が乾く前にホイールに合わせて形を整えます。  
★Fit tracks to wheels before cement has cured.  
★Ketten auf die Laufrollen drücken bevor der Kleber abgeunden hat.  
★Installer les chenilles sur les roues avant prise de la colle.



- ★前品の向きに注意してください。  
★Note track direction.  
★Laufrichtung der Kette beachten.  
★Noter le sens de la chenille.

8

フェンダーの取り付け  
Attaching fenders  
Kotflügel-Einbau  
Fixation des gardes-boue



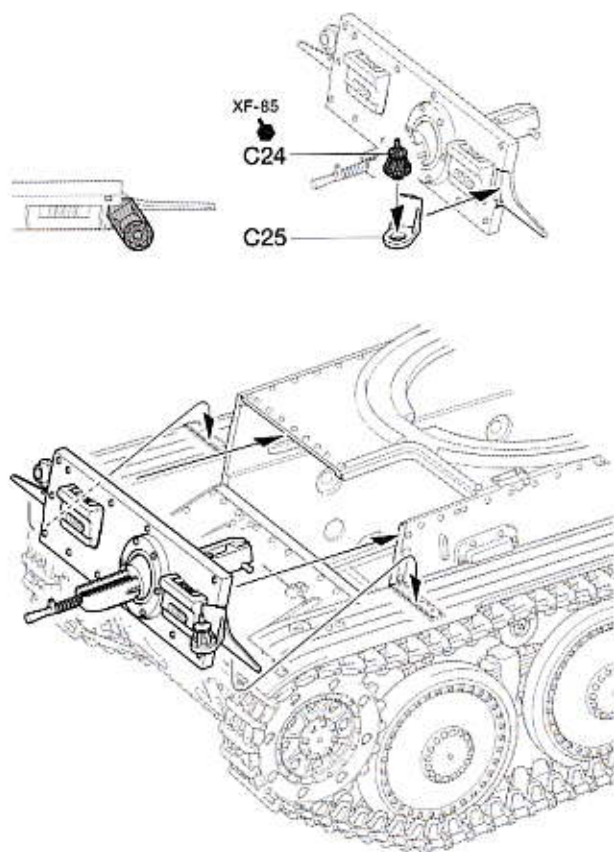
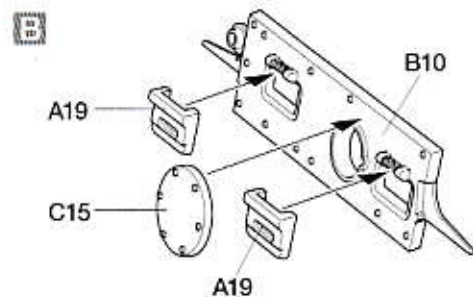
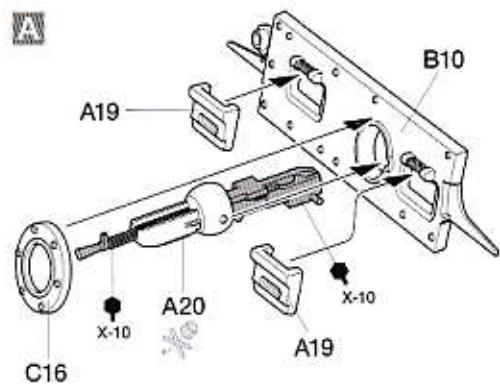
9

## 前面装甲板の取り付け

Attaching front armor plate

Befestigen der vorderen Panzerplatte

Fixation de la plaque de blindage avant



10

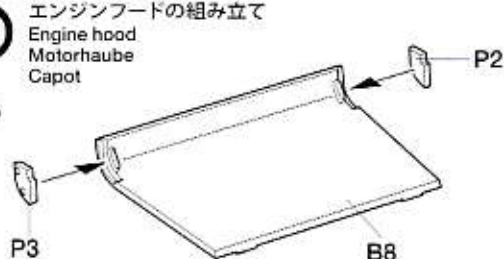
## エンジンフードの組み立て

Engine hood

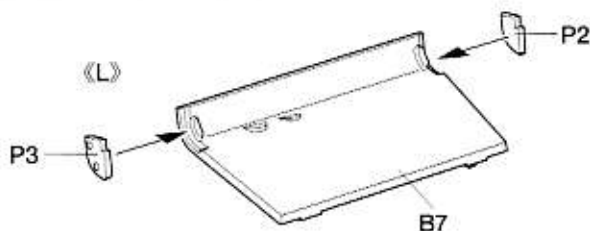
Motorhaube

Capot

《R》



《L》



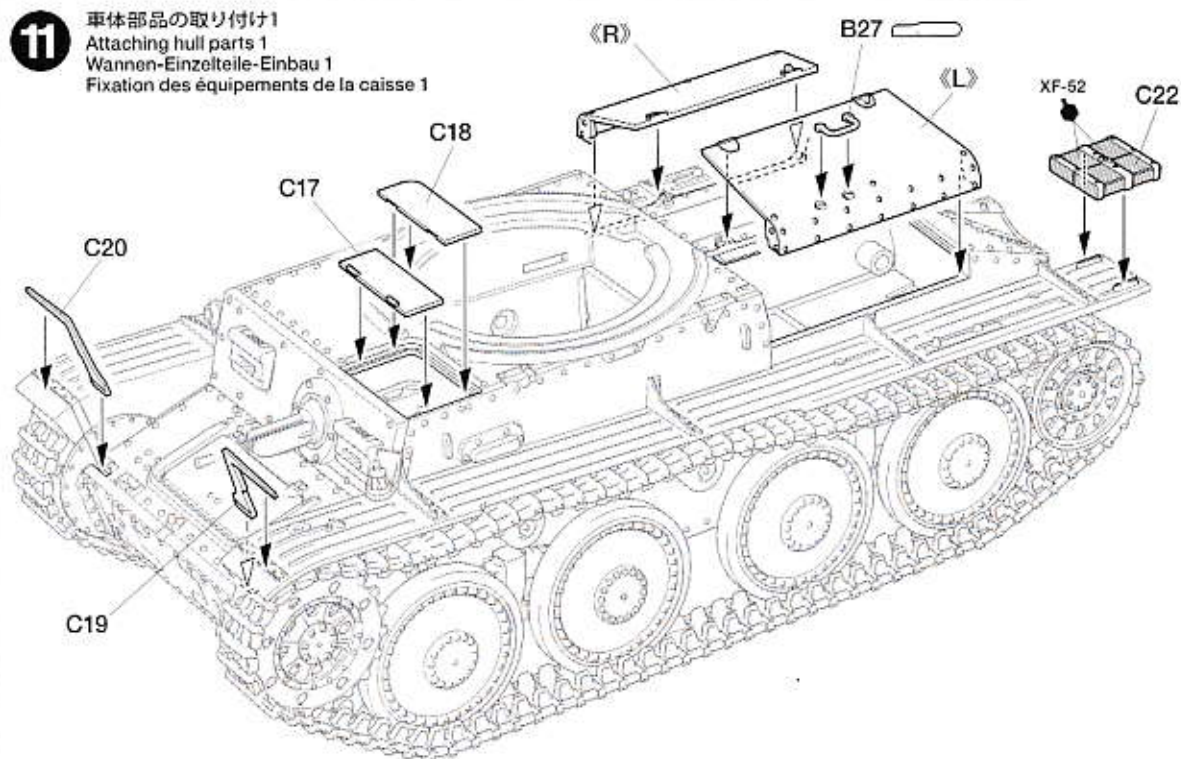
11

## 車体部品の取り付け1

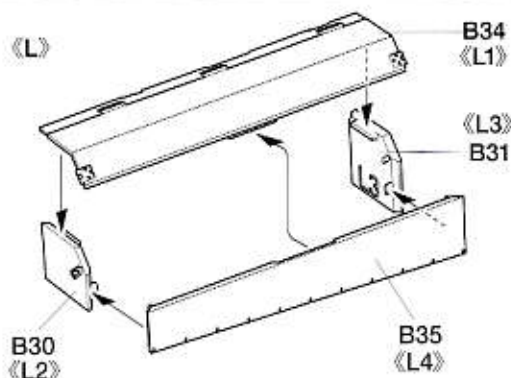
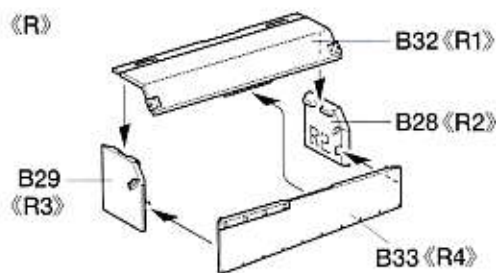
Attaching hull parts 1

Wannen-Einzelteile-Einbau 1

Fixation des équipements de la caisse 1

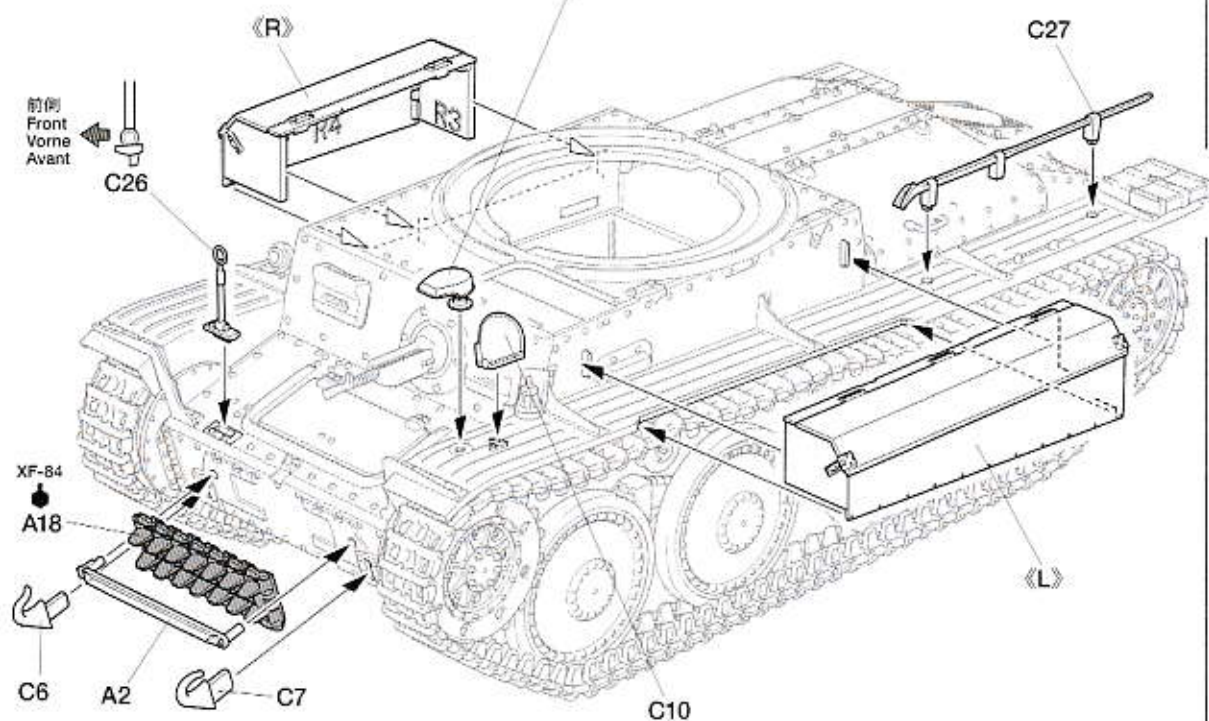
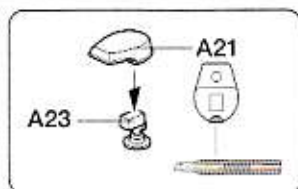


**12** 《雑具箱》  
Storage boxes  
Staukästen  
Caissons de rangement

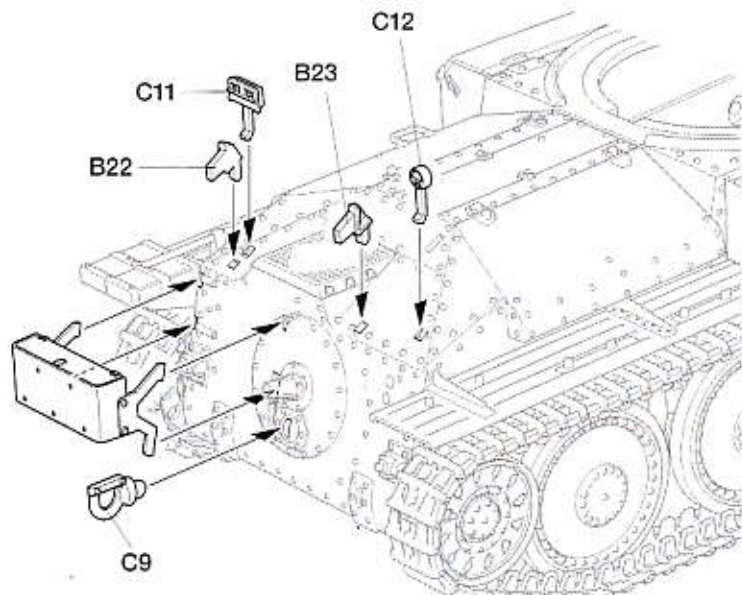
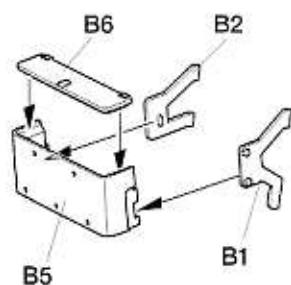
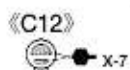
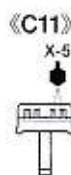


**13** 車体部品の取り付け2  
Attaching hull parts 2  
Wannen-Einzelteile-Einbau 2  
Fixation des équipements  
de la caisse 2

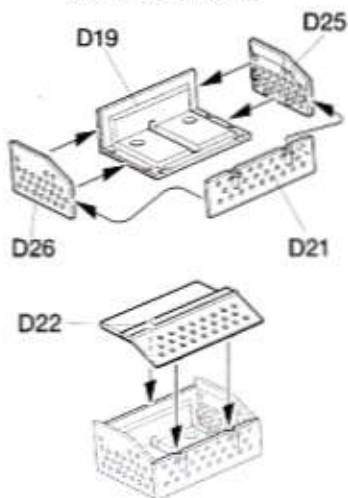
指示の部分を切り取ります。  
Cut off.  
Wegschneiden.  
Découper.



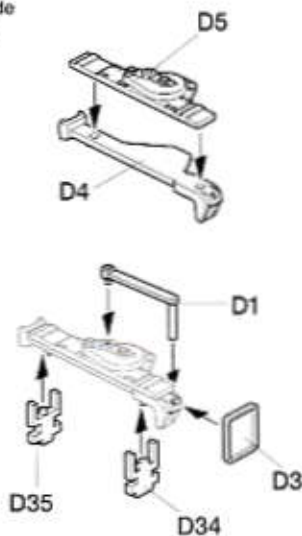
**14** 発煙筒ケースの取り付け  
Attaching smoke shell case  
Anbau des Rauchgranatenbehälters  
Fixation du caisson à obus fumigènes



**15** 《グローサーボックス》B  
Grouser box  
Profil-Greiferplattenkasten  
Caisson de crampons

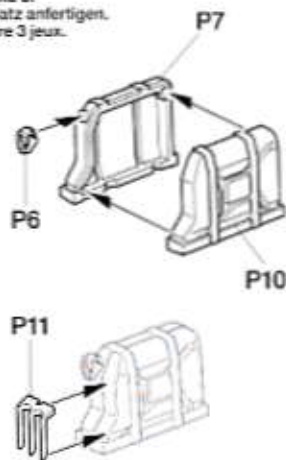


《ジャッキ》C  
Jack  
Winde  
Cric



《ジェリカン》D  
Jerry cans  
Benzinkanistern

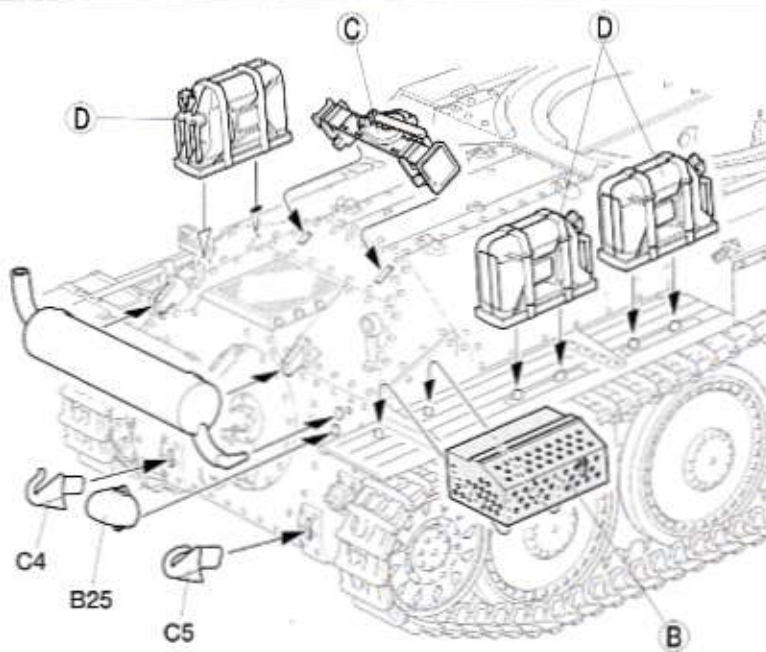
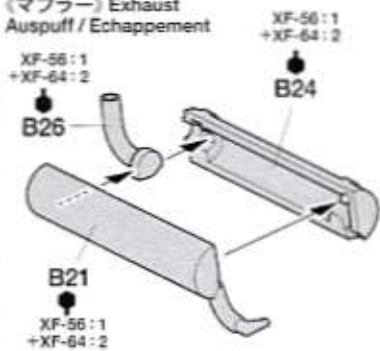
- ★3個作ります。
- ★Make 3.
- ★3 Satz anfertigen.
- ★Faire 3 jeux.



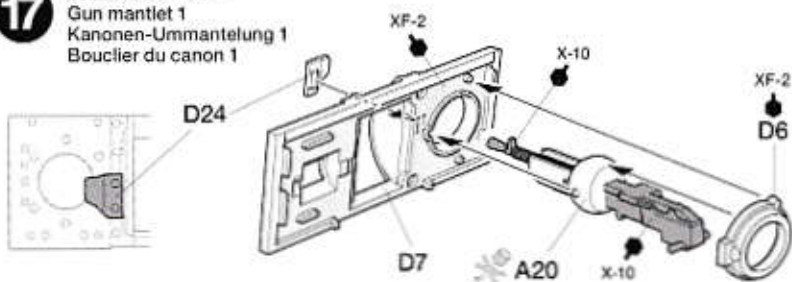
**16** 車体部品の取り付け3  
Attaching hull parts 3  
Wannen-Einzelteile-Einbau 3  
Fixation des équipements de la caisse 3

- 混合色について (例) XF-56:1 +XF-64:2
- 左記の場合は、各色を1:20の比率で割合します。
- Instruction shows paint mixing ratios.
- Die Anleitung zeigt das Mischungsverhältnis der Farben an.
- Les instructions indiquent les proportions des mélanges.

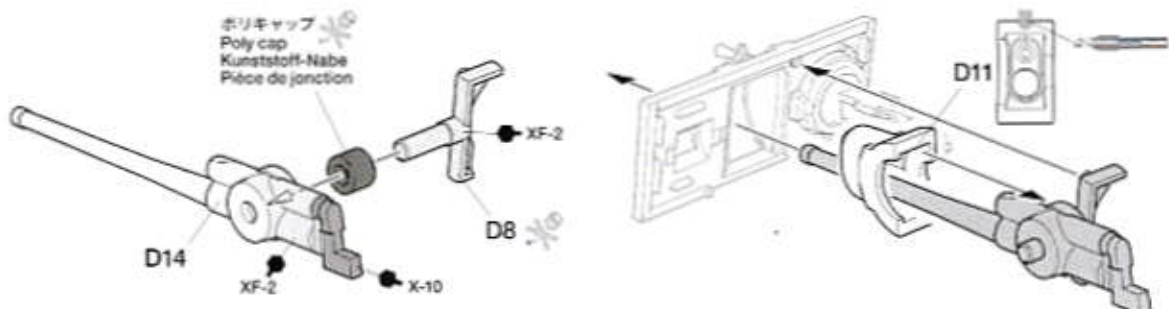
《マフラー》Exhaust  
Auspuff / Echappement



**17** 防盾の組み立て1  
Gun mantlet 1  
Kanonen-Ummantelung 1  
Bouclier du canon 1



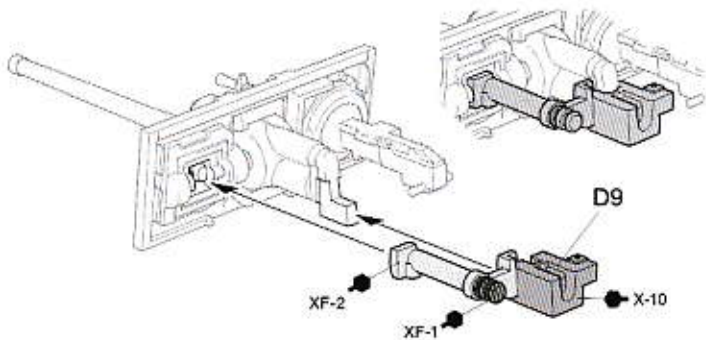
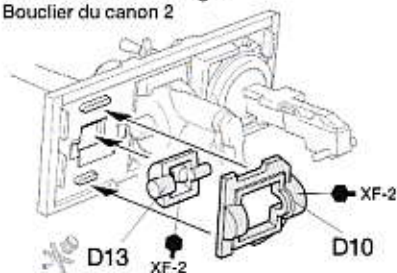
- ★回のように取り付けます。
- ★Attach as shown.
- ★Gemäß Abbildung anbringen.
- ★Installer comme indiqué.





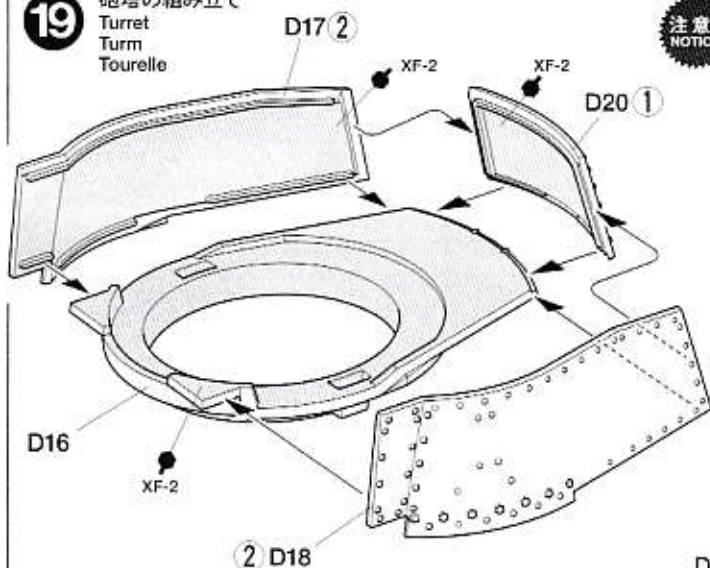
18

防盾の組み立て 2  
Gun mantlet 2  
Kanonen-Ummantelung 2  
Bouclier du canon 2



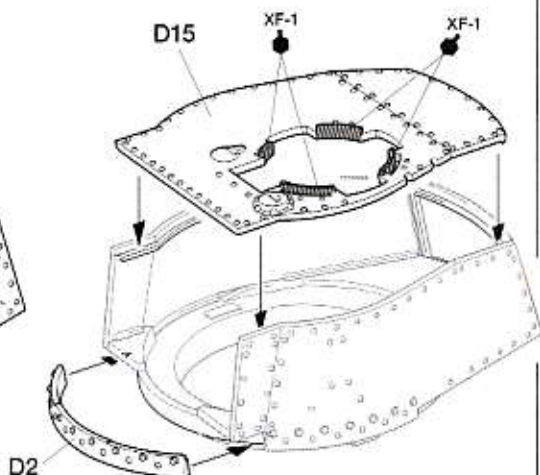
19

砲塔の組み立て  
Turret  
Turm  
Tourelle



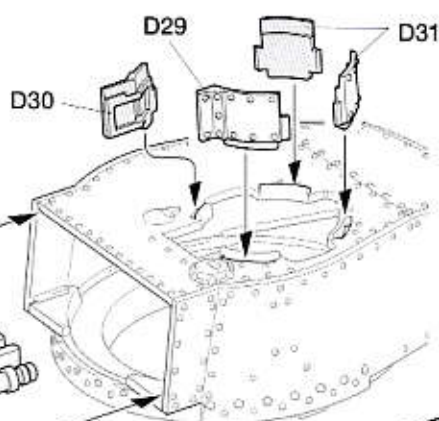
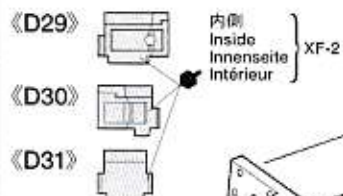
注意!  
NOTICE

★指示の番号、①、②の順で取り付けます。  
★Attach parts in numbered order ①, ②.  
★Die Teile in der nummerierten Reihenfolge ①, ② anbringen.  
★Fixer les pièces dans l'ordre des numéros ①, ②.

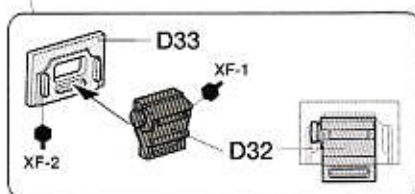
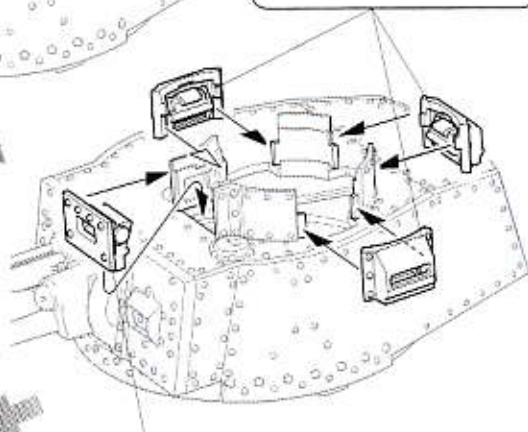
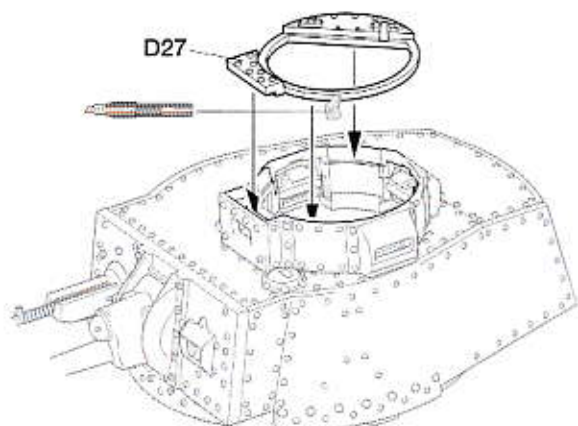
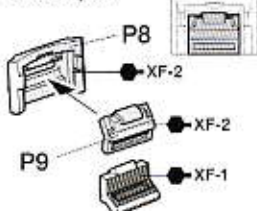


20

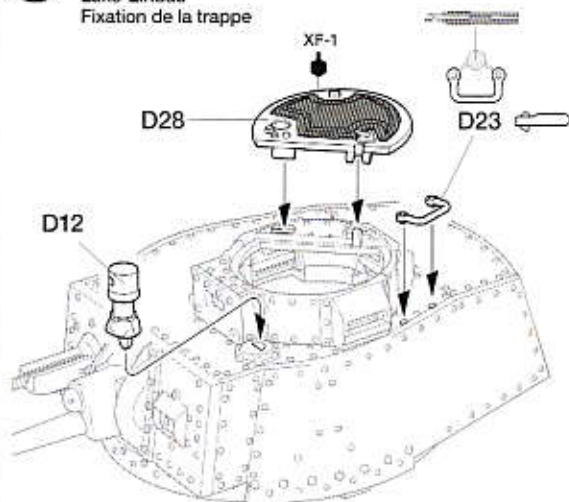
砲塔部品の取り付け  
Attaching turret parts  
Turmtelle-Einbau  
Fixation des pièces de tourelle



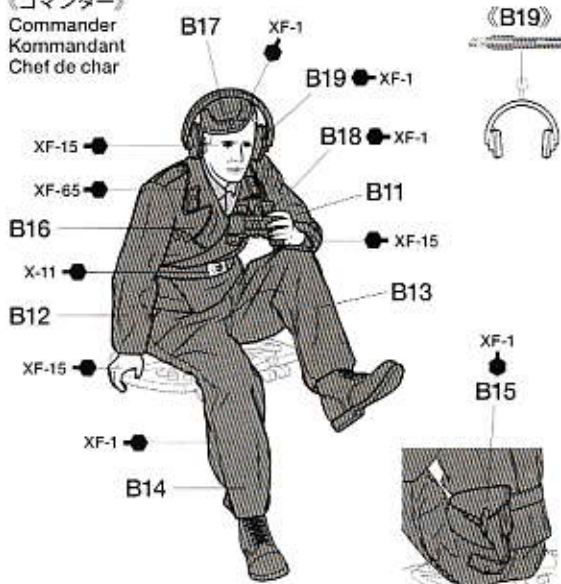
★3個作りませす。  
★Make 3.  
★3 Satz anfertigen.  
★Faire 3 jeux.



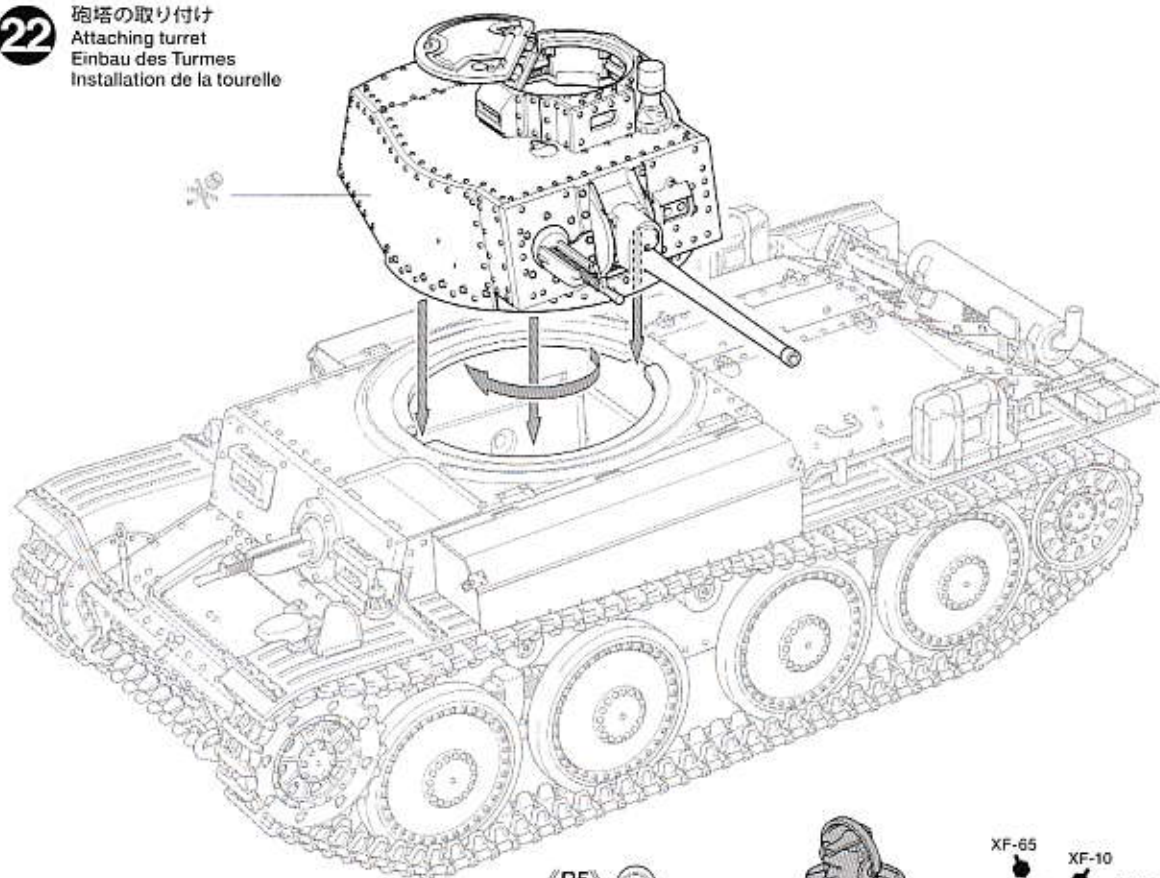
**21** ハッチの取り付け  
Attaching hatch  
Luke-Einbau  
Fixation de la trappe



《コマンダー》  
Commander  
Kommandant  
Chef de char



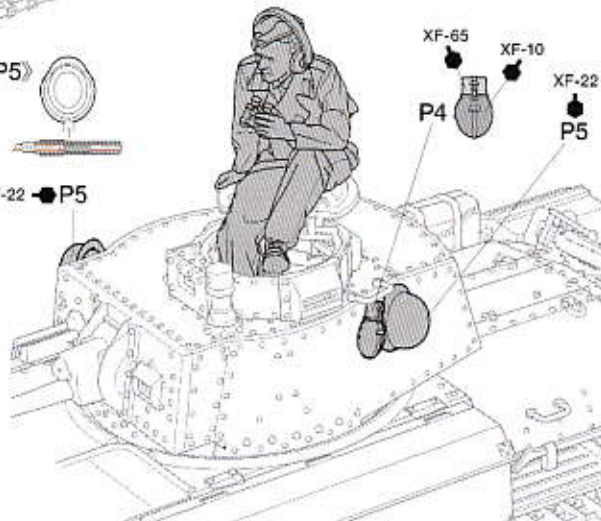
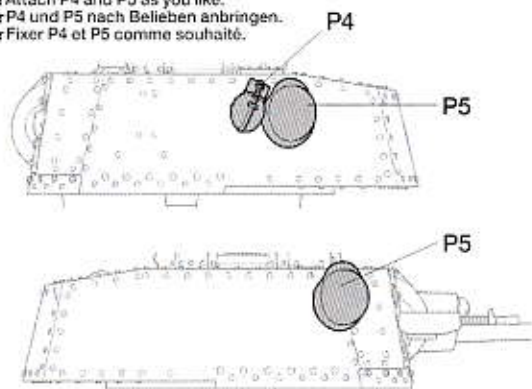
**22** 砲塔の取り付け  
Attaching turret  
Einbau des Turmes  
Installation de la tourelle



- ★P4, P5は自由に取り付けてください。
- ★Attach P4 and P5 as you like.
- ★P4 und P5 nach Belieben anbringen.
- ★Fixer P4 et P5 comme souhaité.

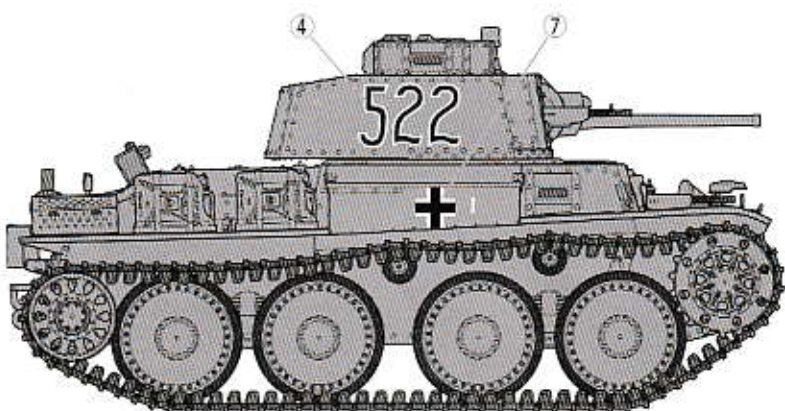
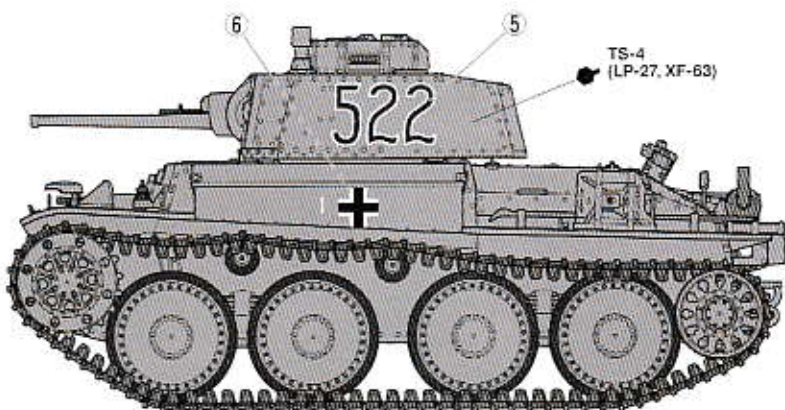
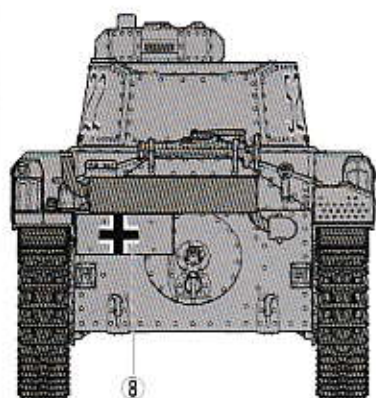
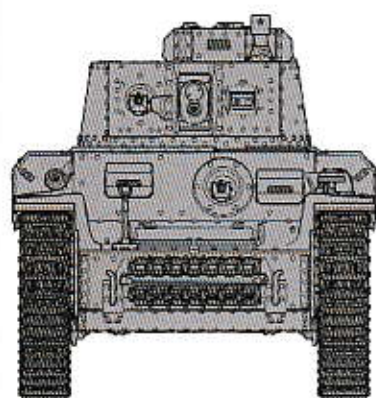


XF-22 → P5

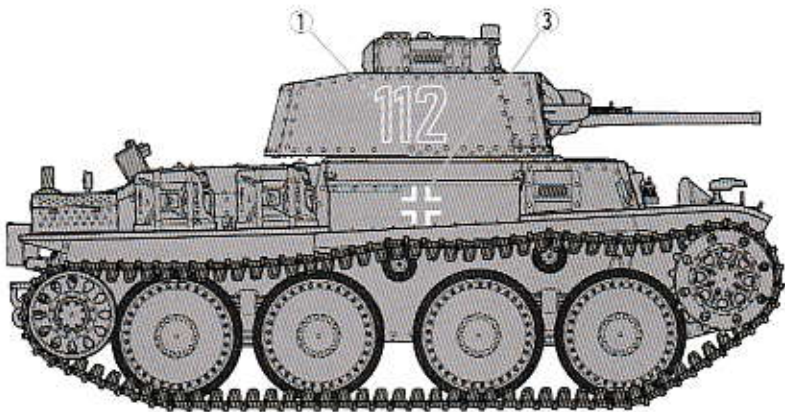
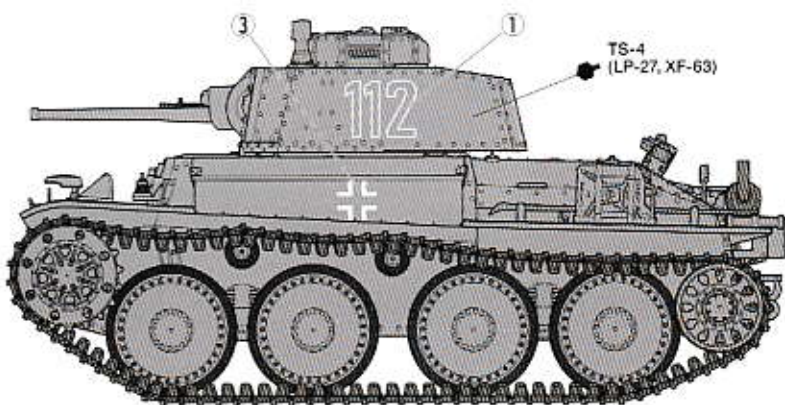
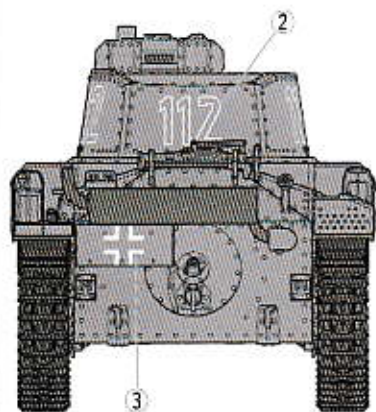
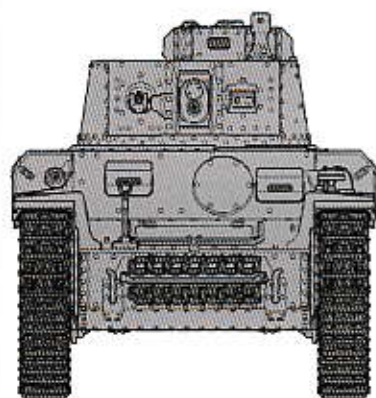


- 指示の番号のスライドマークを貼ります。
- Circled numbers indicate decals to apply.
- Die Nummern in den Kreisen zeigen die anzubringenden Schiebepilder.
- Les numéros encadrés indiquent les decals à apposer.

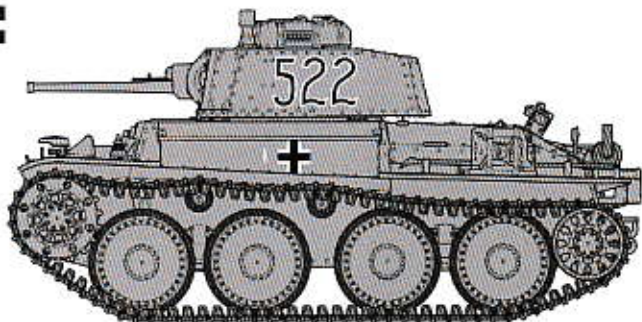
**A** 《第19戦車師団 1941年 ロシア》  
19th Panzer Division, Russia, 1941



**B** 《第7戦車師団 1941年～1942年 ロシア》  
7th Panzer Division, Russia, 1941-1942



# Panzerkampfwagen 38(t) Ausf. E/F



## PAINTING

### 《38(t)軽戦車 E/F型の塗装》

1940年11月から約1年間生産された38(t)軽戦車E/F型は、ジャーマングレイの単一色で塗装されていました。しかしジャーマングレイの塗装はロシアの平原では目立つため、溶剤で溶いた泥などを基本色の上から応急的に塗りつけた車輛もあったようです。また冬季の積雪期には基本塗装の上に白の水性塗料や水に溶いた石灰が荒く塗りつけられました。装備品など細部の塗装は組立圖中にタミヤカラー・アクリル塗料、エナメル塗料、ラッカー塗料の色番号で指示しました。パッケージのイラストも参考にしてください。

### Painting the 38(t) Ausf. E/F

The 38(t) Ausf. E/F was manufactured for roughly 1 year from November 1940, and was painted overall German Gray. Since German Gray stood out on the Russian plains, however, some vehicles had dissolved mud applied. A water-based white coat or lime was also commonly applied as winter camouflage. Painting instructions for details are indicated during assembly and you may refer to the package illustration as well.

### Bemalung des 38(t) Ausf. E/F

Der 38(t) Ausf. E/F wurde etwa 1 Jahr ab dem November 1940 produziert und war in deutschem Dunkelgrau über alles lackiert. Da das Dunkelgrau in der russischen Steppe zu stark hervortrat wurde bei

einigen Fahrzeuge Schlamm aufgetragen. Im Winter wurde oft eine wasserlösliche weiße Farbe aufgetragen. Hinweise zur Bemalung von Details sind in der Bauanleitung angegeben. Sie können sich auch nach den Bildern auf der Packung richten.

### Peinture du 38(t) Ausf. E/F

Le 38(t) Ausf. E/F, produit pendant un an à partir de novembre 1940, était entièrement peint en gris foncé. Cette teinte rendant les véhicules bien visibles dans les plaines russes, de la boue dissoute fut appliquée sur certains d'entre eux. Un badigeon de peinture blanche ou de chaux était souvent appliqué comme camouflage hivernal. Les instructions de peinture des détails figurent dans la notice d'assemblage. On peut aussi se reporter aux illustrations de la boîte.

## APPLYING DECALS

### 《スライドマークのはり方》

- ① はりたいマークをハサミで切り抜きます。
- ② マークをぬるま湯に10秒ほどひたしてからタオル等の布の上に置きます。
- ③ 台紙のはしを手で持ち、はるところにマークをスライドさせてモデルに移してください。
- ④ 指に少し水をつけてマークをぬらしながら、正しい位置にずらしします。
- ⑤ やわらかな布でマークの内側の気泡を押し出しながら、押しつけるようにして水分をとります。

### DECAL APPLICATION

- ① Cut off decal from sheet.

- ② Dip the decal in tepid water for about 10 sec. and place on a clean cloth.
- ③ Hold the backing sheet edge and slide decal onto the model.
- ④ Move decal into position by wetting decal with finger.
- ⑤ Press decal down gently with a soft cloth until excess water and air bubbles are gone.

### ANBRINGUNG DES ABZIEHBILDES

- ① Abziehbild vom Blatt ausschneiden.
- ② Das Abziehbild ungefähr 10 Sek. in lauwarmes Wasser tauchen, dann auf sauberen Stoff legen.
- ③ Die Kante der Unterlage halten und das Abziehbild auf das Modell schieben.
- ④ Das Abziehbild an die richtige Stelle schieben und dabei mit dem Finger das

### Abziehbild naßmachen.

- ⑤ Das Abziehbild leicht mit einem weichen Tuch andrücken, bis überschüssiges Wasser und Luftblasen entfernt sind.

### APPLICATION DES DÉCALCOMANIES

- ① Découpez la décalcomanie de sa feuille.
- ② Plongez la décalcomanie dans de l'eau tiède pendant 10 secondes environ et posez sur un linge propre.
- ③ Retenez la feuille de protection par le côté et glissez la décalcomanie sur le modèle réduit.
- ④ Placez la décalcomanie à l'endroit voulu en la mouillant avec un de vos doigts.
- ⑤ Pressez doucement la décalcomanie avec un tissu doux jusqu'à ce que l'eau en excès et les bulles aient disparu.

## 部品請求について

For use in Japan only!

★部品をなくしたり、ごわした方は、このステッカーがはられたカスタマーサービス取次店にご注文いただけます。また、当社カスタマーサービスに直接ご注文の場合は、右記の方法でご注文することができます。詳しくは当社カスタマーサービスまでお問い合わせください。



### ①《郵便振替のご利用法》

郵便局の払込用紙の通信欄に下のリストを参考にITEM番号、スケール、製品名、部品名、部品コード、数量を必ずご記入ください。振込入住所欄にはお電話番号もお書きいただき、口座番号・00810-9-1118、加入者名(株)タミヤでお振込ください。

### ②《代金引換のご利用法》

パーツ代金に加えて代引き手数料(300円+税)をご負担いただければ、電話またはホームページより代金引換によるご注文をお受けいたします。

### ③《タミヤカードのご利用法》

タミヤカードをご利用の場合、代金はご指定金融機関の口座引き落としとなります。ご注文は電話またはホームページよりお受けいたします。

《住所》 〒422-8610 静岡県駿河区恩原3-7  
株式会社タミヤ カスタマーサービス係

### 《お問い合わせ電話番号》

静岡 054-283-0003  
東京 03-3899-3765 (静岡へ自動転送)  
※お電話をかける際は、おかけ間違いのないようご注意ください。

### 《カスタマーサービスアドレス》

[www.tamiya.com/japan/customer/](http://www.tamiya.com/japan/customer/)



1/35  
MM

Military Miniature

[www.tamiya.com](http://www.tamiya.com)

## ドイツ軽戦車 38(t) E/F型

ITEM 35369

★本体価格(税別)。送料は2019年11月現在のものです。諸事情により変更となる場合があります。★ご購入の際は本体価格に消費税を加えてください。(小売店以下は切り捨て)

部品名	本体価格	部品コード
A、Pパーツ(x1).....	600円+税	10013176
Bパーツ.....	620円+税	19006784
Cパーツ.....	620円+税	19006785
Dパーツ.....	640円+税	10013179
Jパーツ(履帯)(x1).....	460円+税	10113068
ポリキャップ(x4).....	120円+税	19442023
エッチングパーツ.....	300円+税	14703015
マーク.....	260円+税	11403553
説明図.....	320円+税	11056821

### AFTER MARKET SERVICE CARD

When purchasing replacement parts, please take or send this form to your local Tamiya dealer so that the parts required can be correctly identified. Please note that specifications, availability and price are subject to change without notice.

Parts code	ITEM 35369
10013176.....	A, P Parts (x1)
19006784.....	B Parts
19006785.....	C Parts
10013179.....	D Parts
10113068.....	J Parts (Tracks) (x1)
19442023.....	Poly Cap (x4)
14703015.....	Photo-Etched Parts
11403553.....	Decals
11056821.....	Instructions