

# CHURCHILL Mk.VII

## BRITISH INFANTRY

1/35 MILITARY MINIATURE SERIES NO. 210



# TANK MK.IV



1/35 ミリタリーミニチュアシリーズ NO.210  
イギリス歩兵戦車チャーチルMk.VII

戦車長など乗員3体と農夫の人形1体つき、荷車やワイン  
ボトルなどアクセサリーパーツも豊富。接着剤別売



MM-210

Despite the serious teething problems in its mechanics, the British Infantry Tank Mk.IV or the "Churchill" went on to earn a high reputation among the WW2 British armored fighting vehicles. Following the tradition of the rhombic-shaped predecessors during WW1, its design priority was placed on heavy armor, a wide trench crossing capacity and the ability to travel across the shell-torn battlefields. Speed was not considered to be essential, since its main role would be to escort and support the infantry. Christened the "Churchill" after the Prime Minister of England, it began to arrive at the Tank Regiments in June 1941. The Churchill tank stable is classified into several types according to the main armament used, or the

Auch schwerwiegende Verzahnungsprobleme im Antrieb konnten den Britischen Infanterie-Panzer MK. IV oder "Churchill" nicht daran hindern, sich unter den Britischen gepanzerten Kapffahrzeugen aus dem Zweiten Weltkrieg hohes Ansehen zu erwerben. Entsprechend der Tradition seiner Vorgänger aus dem Ersten Weltkrieg mit rautenförmigem Umriss wurde der Schwerpunkt bei seiner Konstruktion auf schwere Panzerung, die Fähigkeit zum Überfahren breiter Gräben und die Fahrt über zerbombte Schlachtfelder gelegt. Nach dem Premierminister von England "Churchill" getauft, tauchten die ersten im Juni 1941 bei den Panzerregimenten auf. Die Churchill Panzerreihe wird entsprechend der eingesetzten Hauptpanzerung oder dem Rumpf und der Turmkonstruktion in verschiedene Typen eingeteilt. Der MK. VII unterschied sich durch einen völlig

Malgré ses nombreux et sérieux problèmes techniques, le "British Infantry Tank MK. IV" alias "Churchill" est un des engins de combat blindés britanniques les plus réputés de la 2<sup>ème</sup> Guerre mondiale. Poursuivant la tradition de ses prédécesseurs de la 1<sup>ère</sup> G.M. aux formes rhomboïdes, les priorités de sa conception étaient un blindage très épais ainsi qu'une capacité de franchissement de larges tranchées et de déplacement sur les champs de batailles défoncés. La vitesse n'était pas considérée comme essentielle dans la mesure où sa mission principale serait l'accompagnement et le support de l'infanterie. Baptisé "Churchill" en l'honneur du Premier Ministre britannique du moment, il arriva dans les régiments de chars en juin 1941. Plusieurs versions étaient disponibles en fonction du canon principal ou du type de construction de

第1次大戦で世界に先駆けて戦車を生みだし、戦いに投入したイギリスでしたが、第2次大戦が勃発した時に保有していた戦車は、質量共にドイツなどに較べると劣ったものでした。この頃、イギリスはマテルタ戦車に次ぐ菱形歩兵戦車(A20)を開発中でしたが、にわかにこれを近代的な戦車に脱皮させることを迫られました。こうして開発された新戦車(A22)が、後にチャーチル歩兵戦車と呼ばれた中戦車でした。A22は、旧菱形戦車の姿を色濃く残していました。車体側面の全体がすっぽりと装甲で覆われ、片側11組の小型転輪は独特の独立コイルスプリング懸架のままだったので、試作型MK.Iの主武装は、車体左側に3インチ砲、砲塔に2ポンド砲が装備されていましたが、MK.IIからは3インチ砲にかえて機関銃とされ、砲塔装備とあわせて機関銃は2挺となりました

hull and turret construction. The MK.VII was radically different from the earlier models, with the hull and turret completely new in structure. The entire hull was welded, rather than being riveted. The maximum armor thickness was increased from 102mm to 152mm. Consequently, the weight augmented to 40 tons, resulting in a reduction in top speed from 18 to 13 mph. The turret was redesigned for higher strength and improved productivity. The four walls were a single casting of varying thickness, onto which the roof plate was welded. The powerful 75mm gun was adopted as the main armament. The active service of the Churchill tanks, especially from D-Day onwards, is worthy of the name of the principal British tank.

neuen Aufbau von Rumpf und Turm grundlegend von den früheren Modellen. Im Gegensatz zu den früheren, genieteten Typen war der gesamte Rumpf geschweißt. Die Maximaldicke der Panzerung wurde von 102mm auf 152mm erhöht. Als Folge daraus stieg das Gewicht auf 40 Tonnen, wodurch sich die Höchstgeschwindigkeit von 18 auf 13 Meilen pro Stunde verringerte. Der Turm war auf höhere Festigkeit und verbesserte Herstellbarkeit ausgelegt. Die vier Wände bestanden aus einem einzigen Gußteil mit unterschiedlichen Wandstärken, auf welches die Deckplatte geschweißt wurde. Die leistungsstarke 75mm Kanone wurde als Hauptbewaffnung herangezogen. Durch seine aktiven Einsätze, besonders im Anschluß an den D-Day, verdiente er sich die Bezeichnung des führenden Britischen Panzers.

la caisse et de la tourelle. Le MK. VII se différenciait radicalement des premiers modèles avec une caisse et une tourelle de structure complètement nouvelle. La caisse était entièrement soudée plutôt que rivetée. L'épaisseur maximale du blindage passait de 102 à 152 mm. En conséquence, le poids de l'engin atteignait 40 tonnes entraînant une réduction de la vitesse maximale de 18 à 13 miles à l'heure (30 à 21 km/h). La tourelle entièrement repensée était plus robuste et sa production simplifiée. Un puissant canon de 75mm constituait l'armement principal. La réputation du char Churchill s'est forgée à partir du débarquement de Normandie dans la reconquête de l'Europe Continentale par les alliés.

た。この中戦車の初陣は、失敗に終わった1942年のフランス・ディエップへの上陸作戦でした。その苦い経験を探り入れ、1943年末から生産されたのがチャーチルMK.VIIでした。主砲にはアメリカのM3グラントやM4シャーマンと弾薬を共通にしたピッカース製75mm砲を搭載。さらに砲塔の形状と製造方法も進歩し、側面の鍛造部と上面の鋼板を溶接する構造となり強靱さも生産性も高められました。また車体と砲塔前面の装甲も152mmに強化され、歩兵支援を目的とする性格から速度は20km/hと遅かったものの、攻撃力、防御力は格段に向上したのです。その生産は1945年末まで続けられ、主に独立した戦車旅団に配備されてノルマンディ上陸作戦をはじめ、大戦の終結までイギリス戦車の主力として連合軍歩兵部隊の支援作戦に活躍したのです。



作る前に必ず  
お読み下さい。

Read before assembly.  
Erst lesen — dann bauen.  
A lire avant assemblage.

●このキットは組み立てモデルです。作る前に必ず説明書を最後までお読み下さい。また小学生などの低年齢の方が組み立てる時は、保護者の方もお読み下さい。  
●接着剤や塗料は、必ずプラスチックモデル用をお使い下さい。(別売)

●Read carefully and fully understand the instructions before commencing assembly. A supervising adult should also read the instructions if a child assembles the model.

●Remove plating from areas to be cemented.

●Bevor Sie mit dem Zusammenbau beginnen, sollten Sie alle Anweisungen gelesen und verstanden haben. Falls ein Kind das Modell zusammenbaut, sollte ein beaufsichtigender Erwachsener die Bauanleitung ebenfalls gelesen haben.

●An den Klebestellen muß die Chromschicht abgeschabt werden.

●Bien lire et assimiler les instructions avant de commencer l'assemblage. La construction du modèle par un enfant doit s'effectuer sous la surveillance d'un adulte.

●Enlever le revêtement chromé des parties à encoller.

●用意する工具 Tools recommended  
Benötigtes Werkzeug / Outillage nécessaire

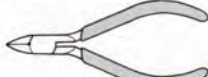
接着剤 (プラスチック用)

Cement  
Kleber  
Klebstoff



ニッパー

Side cutters  
Seitenschneider  
Pince coupante



ナイフ

Modelling knife  
Modelliermesser  
Couteau de modélisme



ピンセット

Tweezers  
Pinzette  
Pincettes



はさみ

Scissors  
Schere  
Ciseaux



●塗装指示のマークです。タミヤカラーのカラーナンバーで指示しました。This mark denotes numbers for Tamiya Paint colors. / Dieses Zeichen gibt die Tamiya-Farbnummern an. / Ce signe indique la référence de la peinture TAMIYA à utiliser.

TS-2 ●ダークグリーン / Dark green / Dunkelgrün / (XF-61) Vert foncé

X-10 ●ガンメタル / Gun metal / Metall-Grau / Gris acier

X-24 ●クリアイエロー / Clear yellow / Klar-Gelb / Jaune translucide

X-25 ●クリアグリーン / Clear green / Klar-Grün / Vert translucide

XF-1 ●フラットブラック / Flat black / Matt Schwarz / Noir mat

XF-2 ●フラットホワイト / Flat white / Matt Weiß / Blanc mat

XF-7 ●フラットレッド / Flat red / Matt Rot / Rouge mat

XF-10 ●フラットブラウン / Flat brown / Matt Braun / Brun mat

XF-15 ●フラットフレッシュ / Flat flesh / Fleischfarben/matt / Chair mate

XF-16 ●フラットアルミ / Flat aluminum / Matt Aluminium / Aluminium mat

XF-49 ●カーキ / Khaki / Khaki / Kaki

XF-52 ●フラットアース / Flat earth / Erdfarbe / Terre mate

XF-55 ●デッキタン / Deck tan / Deck-Braun / Havane

XF-56 ●メタリックグレイ / Metallic grey / Grau-Metallic / Gris métallisé

XF-57 ●バフ / Buff / Lederfarben / Chamois

XF-59 ●デザートイエロー / Desert yellow / Sandgelb / Jaune désert

XF-60 ●ダークイエロー / Dark yellow / Dunkelgelb / Jaune foncé

XF-64 ●レッドブラウン / Red brown / Rotbraun / Rouge brun

### 注意

●工具の使用には十分注意して下さい。特にナイフ、ニッパーなどの刃物によるケガや事故に注意して下さい。

●接着剤や塗料は使用する前にそれぞれの注意書きをよく読み、指示に従って正しく使用し、使用する時は換気に十分注意して下さい。

●小さなお子様のいる所での作業は避けて下さい。小さな部品の飲み込みや、ビニール袋をかぶっての窒息などの危険な状況が考えられます。

### CAUTION

●When assembling this kit, tools including knives are

used. Extra care should be taken to avoid personal injury.

●Read and follow the instructions supplied with paints and/or cement, if used (not included in kit). Use plastic cement and paints only.

●Keep out of reach of small children. Children must not be allowed to suck any part, or pull vinyl bag over the head.

### VORSICHT!

●Beim Zusammenbau dieses Bausatzes werden Werkzeuge einschließlich Messer verwendet. Zur Vermeidung von Verletzungen ist besondere Vorsicht angebracht.

●Wenn Sie Farben und/oder Kleber verwenden (nicht im Bausatz enthalten), beachten und befolgen Sie die dort beiliegenden Anweisungen. Nur Klebstoff

und Farben für Plastik verwenden.

●Bausatz von kleinen Kindern fernhalten. Verhüten Sie, daß Kinder irgendwelche Bauteile in den Mund nehmen oder Plastiktüten über den Kopf ziehen.

### PRECAUTION

●L'assemblage de ce kit requiert de l'outillage, en particulier des couteaux de modélisme. Manier les outils avec précaution pour éviter toute blessure.

●Lire et suivre les instructions d'utilisation des peintures et ou de la colle, si utilisés (non inclus dans le kit). Utiliser uniquement une colle et des peintures spéciales pour le polystyrène.

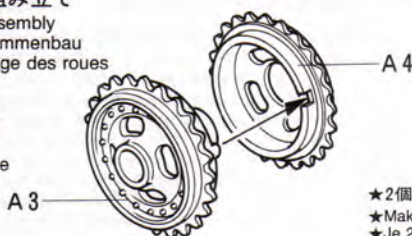
●Garder hors de portée des enfants en bas âge. Ne pas laisser les enfants mettre en bouche ou sucer les pièces, ou passer un sachet vinyl sur la tête.

1

車輪の組み立て  
Wheel assembly  
Rad-Zusammenbau  
Assemblage des roues

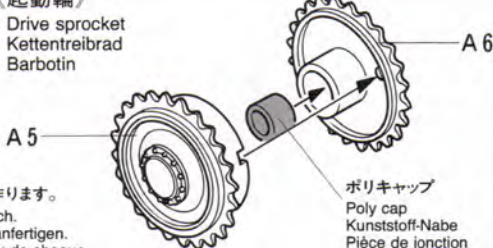
《誘導輪》

Idler wheel  
Spannrad  
Poulie-guide



《起動輪》

Drive sprocket  
Kettentreibrad  
Barbotin



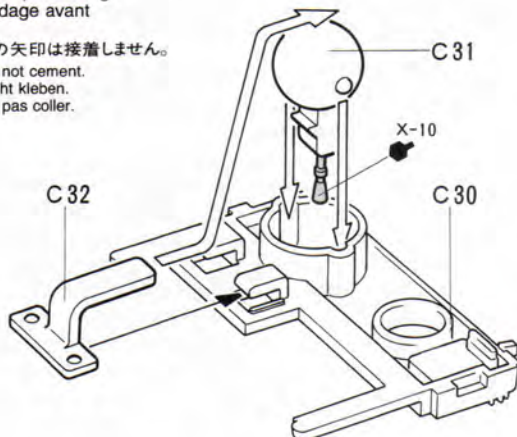
★2個づつ作ります。  
★Make 2 each.  
★Je 2 Satz anfertigen.  
★Faire 2 jeux de chaque.

ポリキャップ  
Poly cap  
Kunststoff-Nabe  
Pièce de jonction

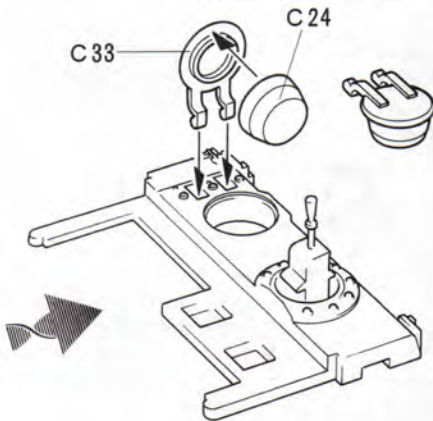
2

前面装甲板の組み立て  
Frontal armor  
Vorderpanzerung  
Blindage avant

この矢印は接着しません。  
Do not cement.  
Nicht kleben.  
Ne pas coller.



★ハッチの開閉は自由です。  
★Select either open or closed.  
★Geschlossen oder offen auswählen.  
★Choisir soit ouvert ou fermé.

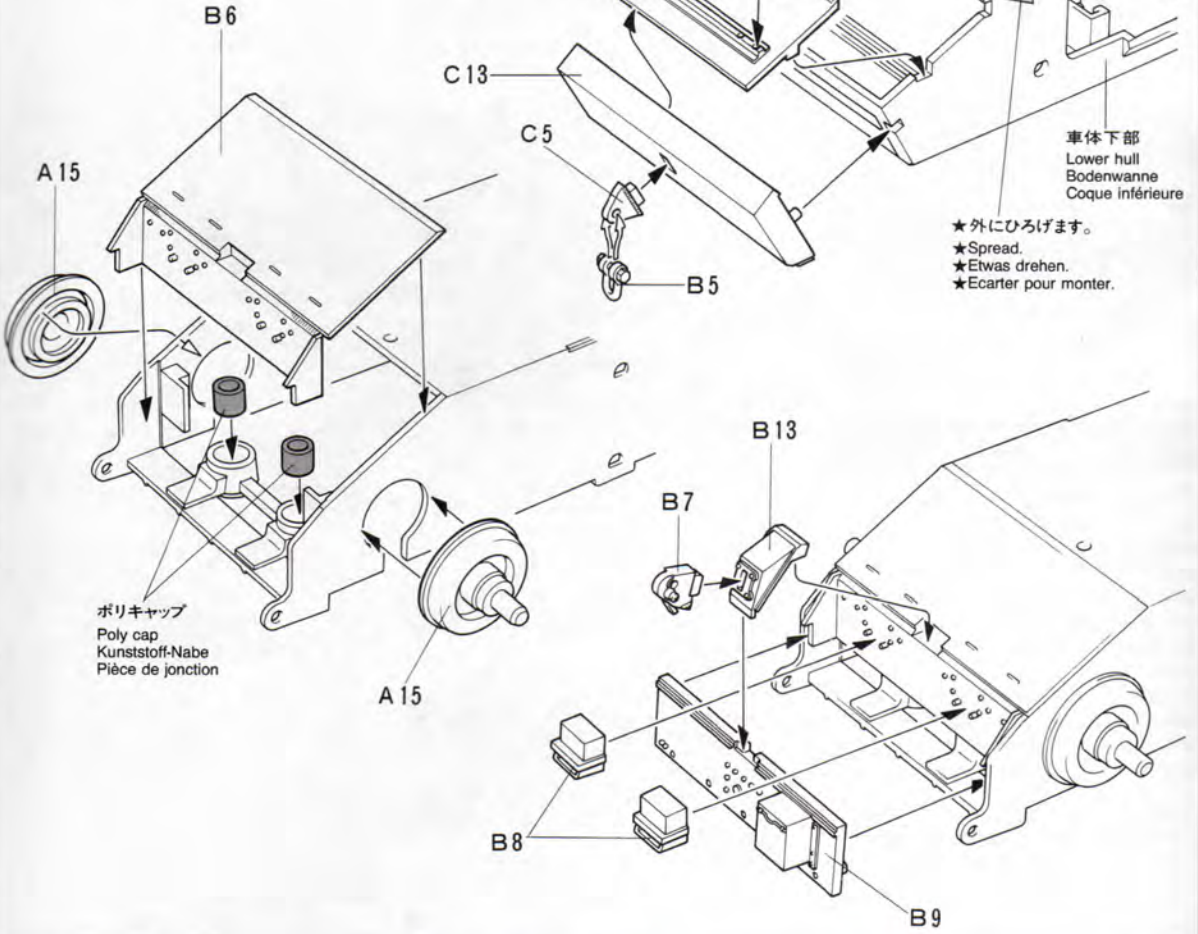


# 3

## 車体下部の組み立て

Lower hull  
Bodenwanne  
Coque inférieure

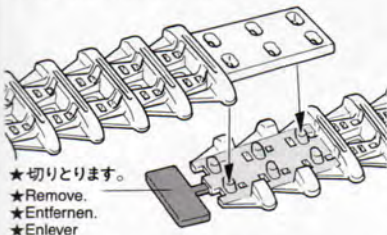
- ※ 塗装指示の特にない所は車体色です。P.9、10を参考に塗装して下さい。
- ※ When no color is specified, paint the item with hull color. Refer to pages 9 & 10.
- ※ Wenn keine Farbe angegeben ist, Teile mit Wannen-Farbe bemalen. Siehe S.9 & 10.
- ※ Lorsqu'aucune teinte n'est spécifiée, peindre dans la couleur de la coque. Se référer aux pages 9 et 10.



- ★外にひろげます。
- ★Spread.
- ★Etwas drehen.
- ★Ecarter pour monter.

### 《キャタピラの作り方》

Track construction  
Kettenmontage  
Construction de la chenille



- このキャタピラは接着式です。
- ①キャタピラの端にある小さなネームプレートは不要なので切り取ります。
- ②図の影の部分に接着剤をつけます。
- ③接着剤が他の部分につかないように注意しながらキャタピラの端を図のように

はめ込みます。この時、接合部ははがれやすいのでしっかり接着して下さい。

- キャタピラの接着剤がかわくまで車体下部に取り付けしないで下さい。またキャタピラが切れてしまった時は黒糸やホットキスなどで補強して下さい。
- このキャタピラは塗装ができます。

●The tracks in this kit can be glued using plastic cement.

- ① Remove any excess plastic from surface to be cemented.
- ② Apply cement. Be careful not to apply too thick.
- ③ Join track ends together and allow to set.

●Attach track to hull after cement has completely cured. If track breaks, join with staples or thread.

- The tracks can be painted using plastic paints.
- Die Ketten dieses Bausatzes mit Plastik-Kleber zusammenkleben.

① Plastik-Grate entfernen, damit sauber verklebt werden kann.

② Flüssigkleber bzw. Plastik-Kleber nicht zu dick auftragen.

③ Ketten-Enden zusammenpressen.

●Wenn der Kleber ausgetrocknet ist, Ketten auf Wanne aufziehen. Falls Kette reißt, mit Draht oder Faden zusammenhalten.

●Die Ketten-Teile können mit jeder Plastikfarbe bemalt werden.

●Les chenilles de ce kit peuvent s'assembler à l'aide de colle pour maquettes plastique standard.

① Enlever tout excès de matière de la surface à coller.

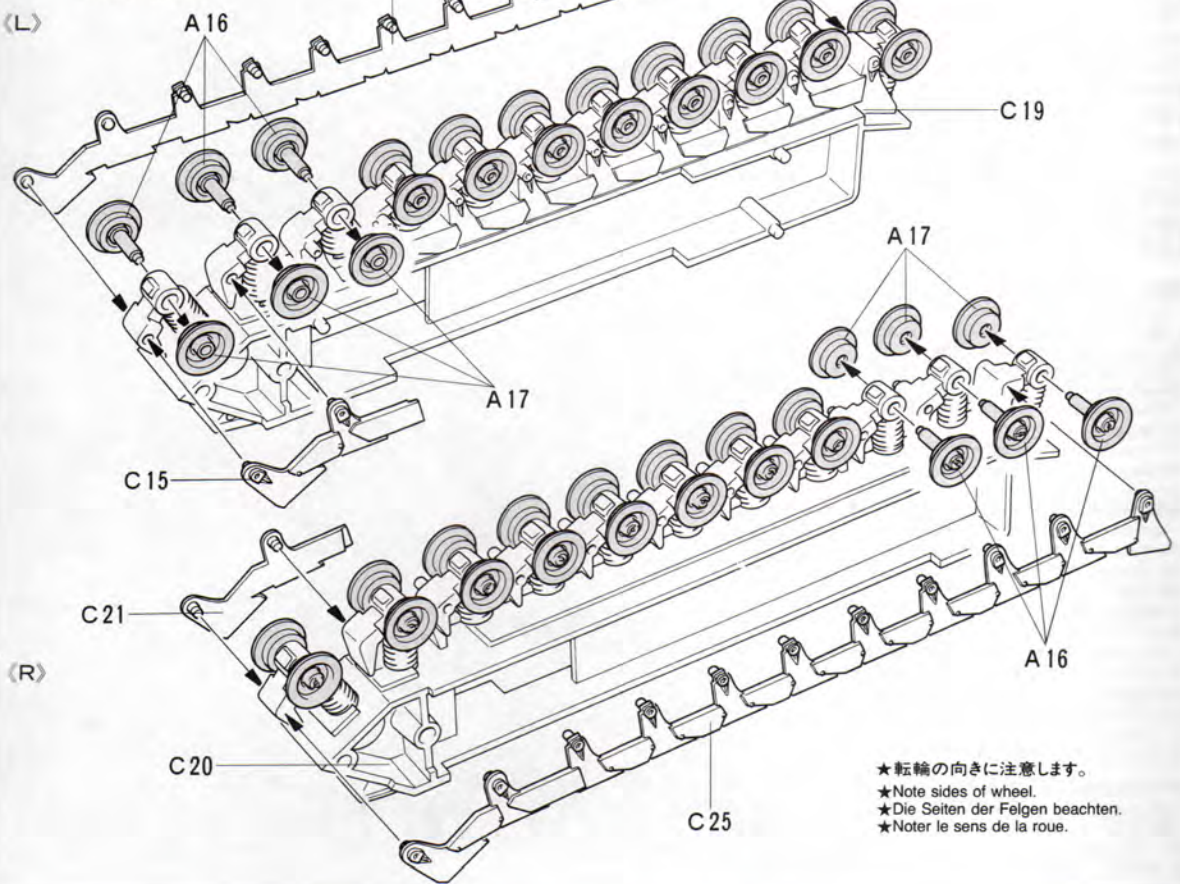
② Appliquer la colle (une fine couche suffit).

③ Mettre en contact les deux extrémités et laisser sécher.

●Après séchage installer les chenilles sur les trains de roulement. Si une chenille casse, on peut la réparer à l'aide d'une agrafe ou de fil.

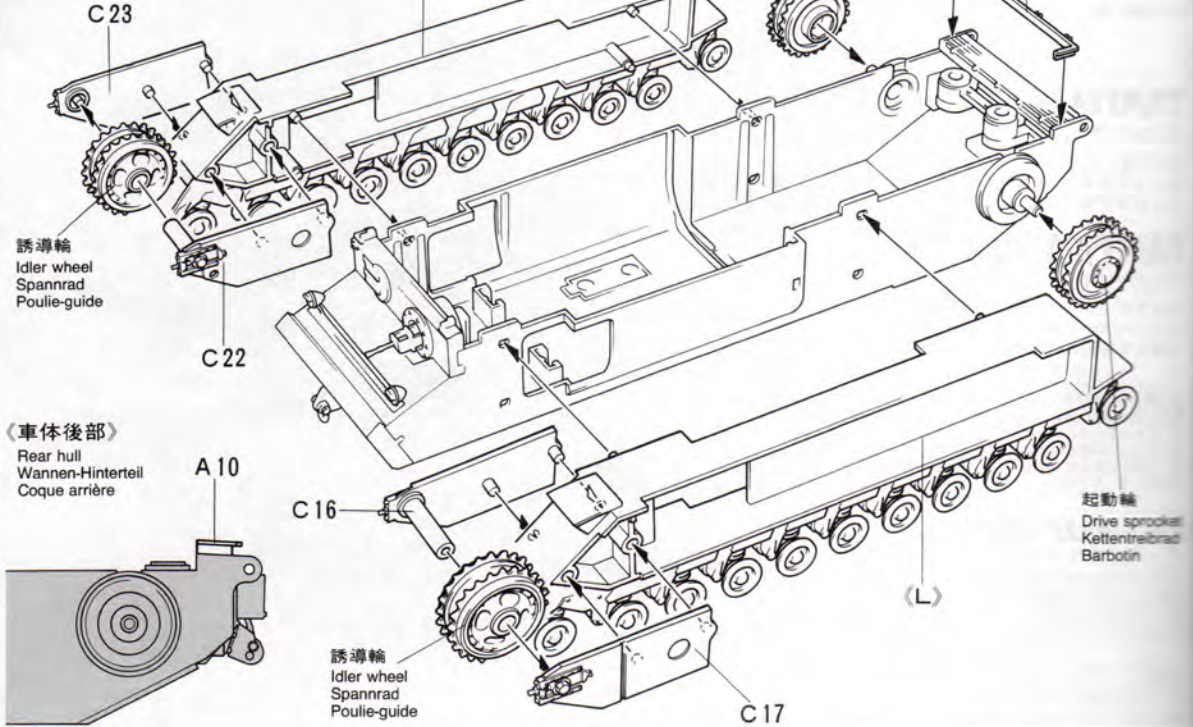
●La peinture des chenilles peut se réaliser à la peinture acrylique.

**4** 転輪の組み立て  
Road wheels  
Laufrad  
Roues de route



★転輪の向きに注意します。  
★Note sides of wheel.  
★Die Seiten der Felgen beachten.  
★Noter le sens de la roue.

**5** 転輪の取り付け  
Attaching wheels  
Einbau der Räder  
Fixation des roues



〈車体後部〉  
Rear hull  
Wannen-Hinterteil  
Coque arrière

誘導輪  
Idler wheel  
Spannrad  
Poulie-guide

起動輪  
Drive sprocket  
Kettentreibrad  
Barbotin

起動輪  
Drive sprocket  
Kettentreibrad  
Barbotin

**6****車体上部の組み立て**Upper hull  
Wannen-Oberteil  
Coque supérieure

フェンダー(L)

Left front fender  
Vorderer Kotflügel links  
Garde-boue avant gauche

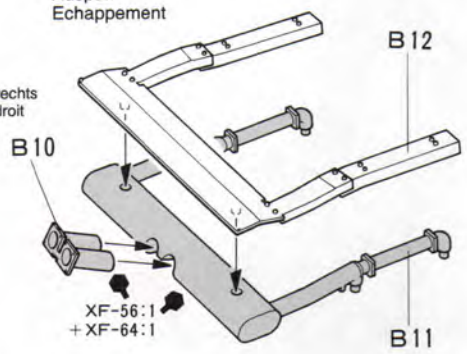
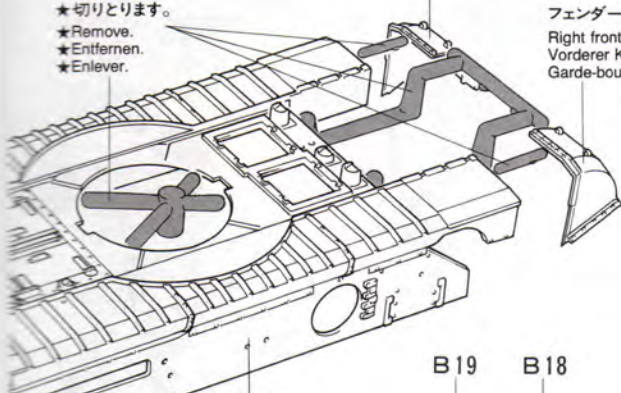
フェンダー(R)

Right front fender  
Vorderer Kotflügel rechts  
Garde-boue avant droit

《マフラー》

Muffler  
Auspuff  
Echappement

- ★切りとります。
- ★Remove.
- ★Entfernen.
- ★Enlever.

車体上部  
Upper hull  
Wannen-Oberteil  
Coque supérieure

B19 B18 B4 B2 B1

XF-56 XF-64 XF-56

C9 A12 A11

XF-2

C6

A13

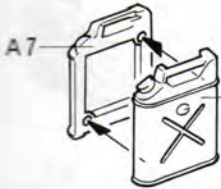
B18

B19

《ガソリタンク》

Jerry can  
Kanister

- ★ハッチの開閉は自由です。
- ★Select either open or closed.
- ★Geschlossen oder offen auswählen.
- ★Choisir soit ouvert ou fermé.

C9 C3 右側 C2  
left links  
gauche

XF-2

マフラー  
Muffler  
Auspuff  
Echappement

XF-64

A1

XF-56 A9

ガソリタンク  
Jerry can  
Kanister

A14

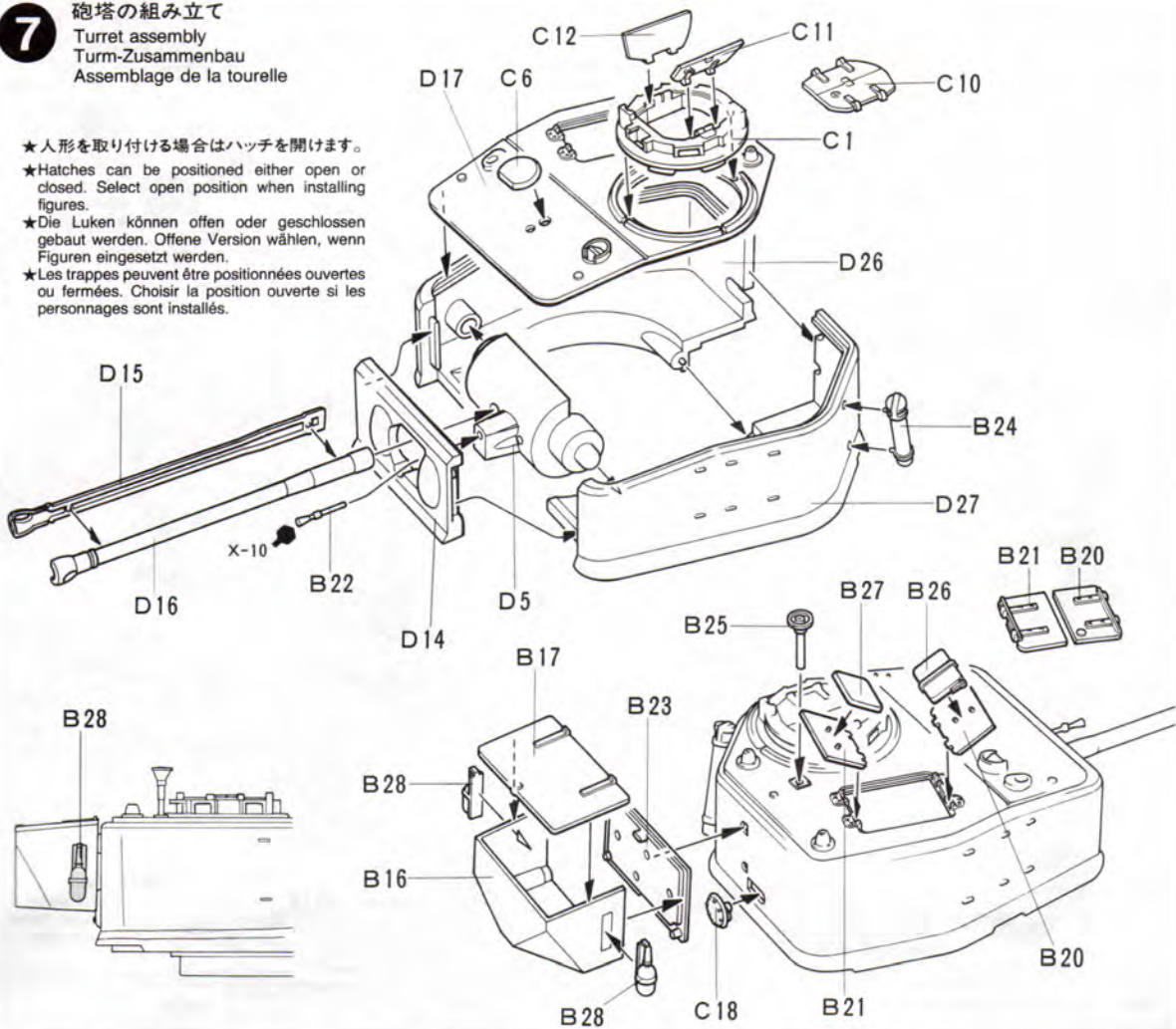
XF-56

B29 左側 B3  
left links  
gaucheA2 両側  
both sides  
beiden Seiten  
deux côtésB15 両側  
both sides  
beiden Seiten  
deux côtés

# 7

## 砲塔の組み立て Turret assembly Turm-Zusammenbau Assemblage de la tourelle

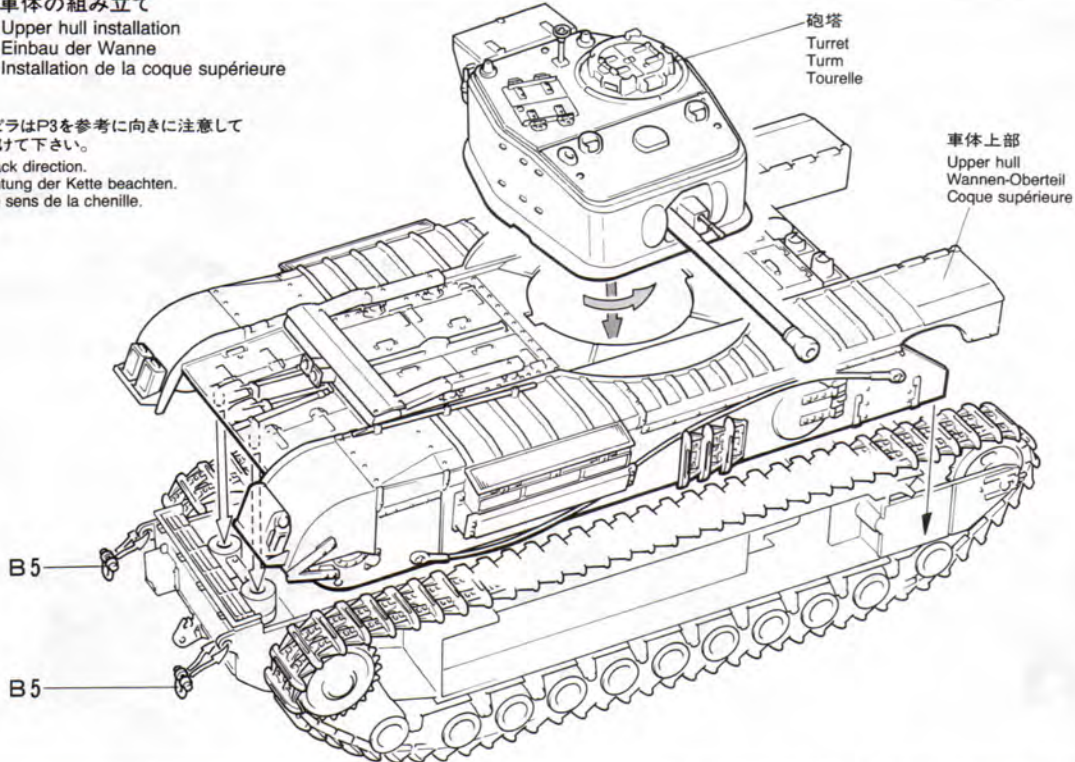
- ★人形を取り付ける場合はハッチを開けます。
- ★Hatches can be positioned either open or closed. Select open position when installing figures.
- ★Die Luken können offen oder geschlossen gebaut werden. Offene Version wählen, wenn Figuren eingesetzt werden.
- ★Les trappes peuvent être positionnées ouvertes ou fermées. Choisir la position ouverte si les personnages sont installés.



# 8

## 車体の組み立て Upper hull installation Einbau der Wanne Installation de la coque supérieure

- ★キャタピラはP3を参考に向きに注意して取り付け下さい。
- ★Note track direction.
- ★Laufrichtung der Kette beachten.
- ★Noter le sens de la chenille.



### 《アンテナの作り方》

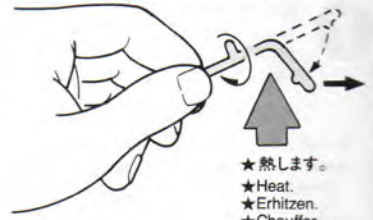
How to make antenna  
Einbau der Antenne  
Réalisation des antennes

★アンテナはランナー（部品の付いていたワク）を利用して作ります。右図のようにランナーを熱します。曲ったらはじを引っぱって適当な太さにのばします。15秒くらい冷したら必要な長さで切って使用します。

★Heat sprue as shown. Remove from heat and stretch. Allow to cool and cut to required length.

★Wie gezeigt Spritzling erhitzen. Von der Flamme entfernen und auseinander ziehen. Abkühlen lassen und auf benötigte Länge schneiden.

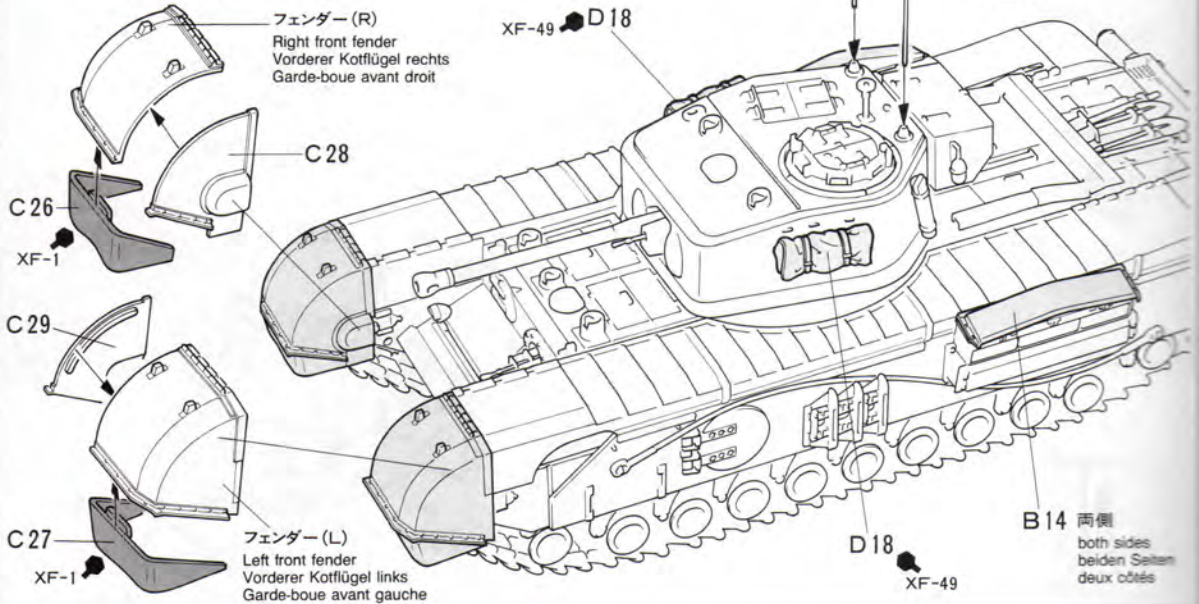
★Chauffer un morceau de grappe plastique. L'éloigner de la flamme et l'étirer. Laisser refroidir et couper une longueur requise.



★熱します。  
★Heat.  
★Erhitzen.  
★Chauffer.

### 9 装備品の取り付け（取り付け自由）

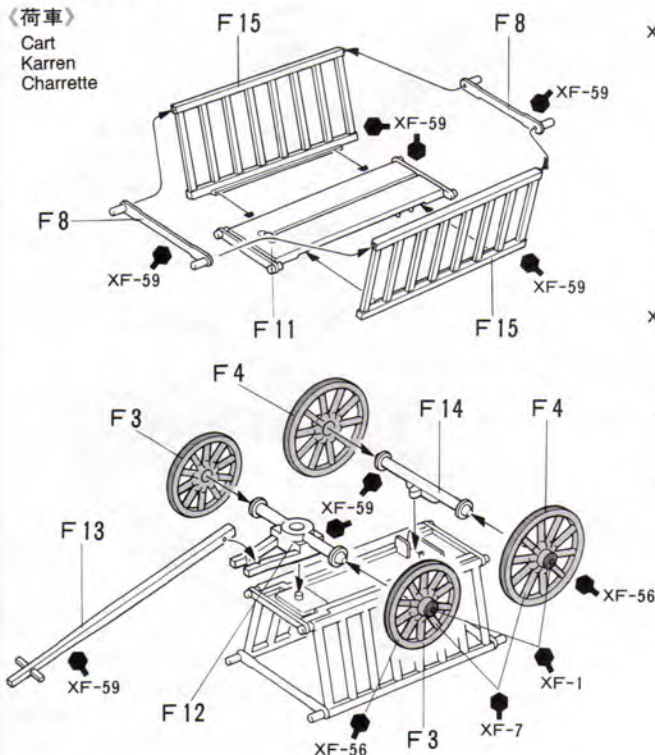
Attaching hull parts  
Wannen-Einzelteile-Einbau  
Fixation des équipements de la coque



### 10 アクセサリーの組み立て

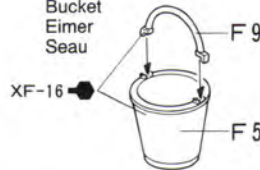
Accessories  
Zubehör  
Accessoires

《荷車》  
Cart  
Karren  
Charrette



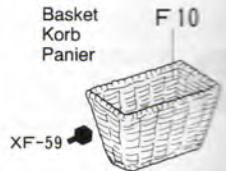
《バケツ》

Bucket  
Eimer  
Seau



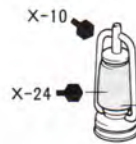
《カゴ》

Basket  
Korb  
Panier



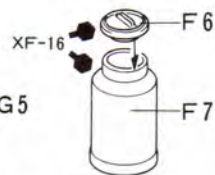
《石油ランプ》

Lantern  
Lanterne  
Lanterne



《ミルク缶》

Milk can  
Milchflasche  
Pot à lait



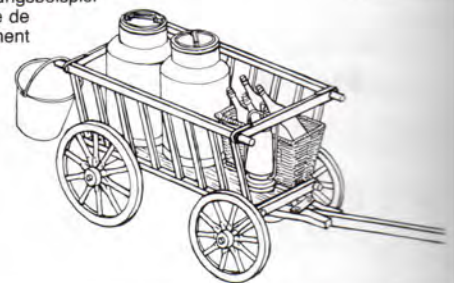
《ワインボトル》

Wine bottle  
Weinflasche  
Bouteille à vin



《アクセサリーの配置例》

Layout example  
Ausführungsbeispiel  
Exemple de chargement



マーク ①  
Decal  
Abziehbild  
Décalcomane

11

人形の組み立て(F部品)

Figures (F parts)

Figuren (F-Teile)

Figurines (Grappe F)

(d. 操縦手)

Driver  
Fahrer  
Conducteur

(a. 砲手)

Gunner  
Kanonnier  
Tieur



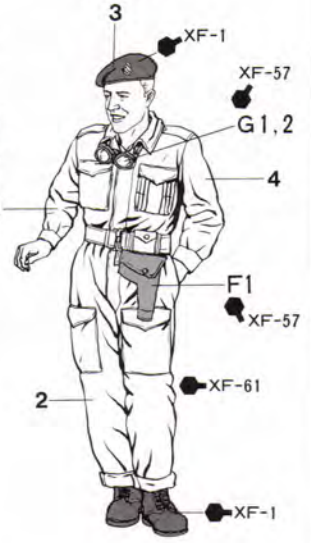
(c. 農夫)

Farmer  
Landwirt  
Agriculteur



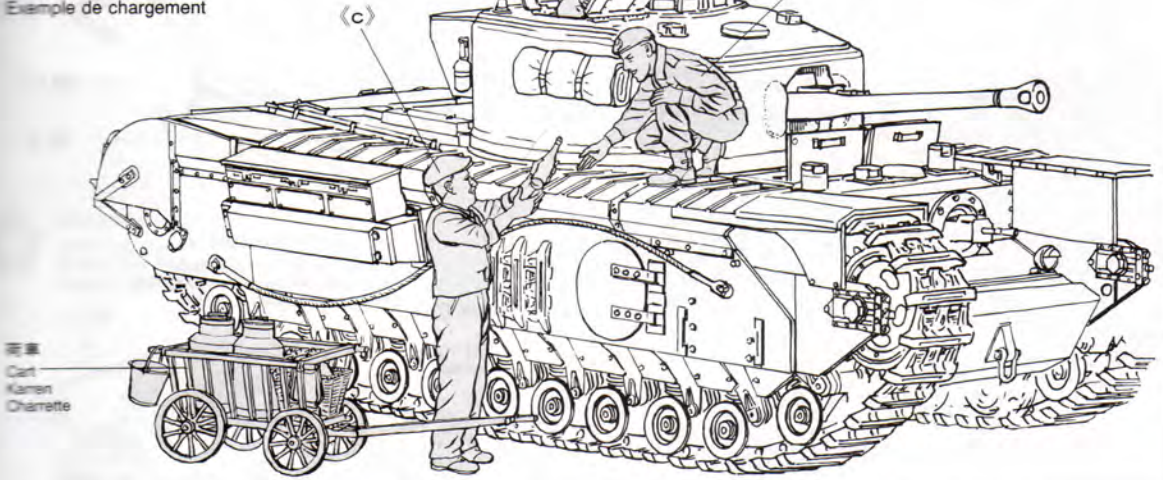
(b. 車長)

Loader  
Schütze  
Chargeur



(人形・アクセサリーの配置例)

Layout example  
Ausführungsbeispiel  
Exemple de chargement



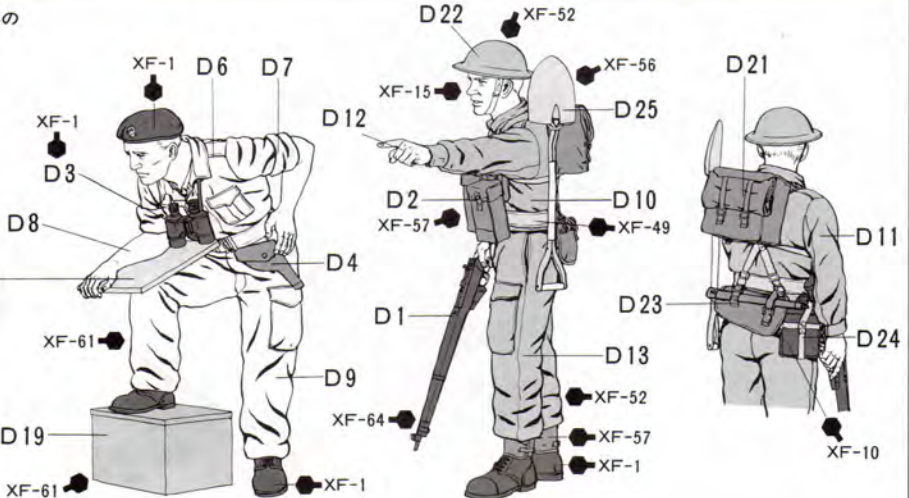
※Dパーツの残りの部品で、右の2体の人形を作る事ができます。

- ※Optional.
- ※Wenn gewünscht.
- ※Optionnelles.

- ※D20に切り取って貼ります。
- ※Cut map from instruction sheet.
- ※Landkarte aus Anleitung ausschneiden.
- ※Couper le plan de la feuille d'instruction.

(地図)

Map  
Landkarte  
Plan





# APPLYING DECALS

## 《スライドマークのはりかた》

- ① はりたいマークをハサミで切りぬきます。
- ② マークをめるま湯に10秒ほどひたしてからタオル等の布の上におきます。
- ③ 台紙のはしを手でもち、貼る所にマークをスライドさせてモデルに移して下さい。
- ④ 指に少し水をつけてマークをぬらしながら、正しい位置にずらしなす。
- ⑤ やわらかい布でマーク内側の気泡をおし出しながら、おしつけるようにして水分をとります。

## DECAL APPLICATION

1. Cut off decal from sheet.
2. Dip the decal in tepid water for about 10 sec. and place on a clean cloth.
3. Hold the backing sheet edge and slide decal onto the model.
4. Move decal into position by wetting decal with finger.
5. Press decal gently down with a soft cloth until excess water and air bubbles are gone.

## ANBRINGUNG DES ABZIEHBILDES

1. Abziehbild vom Blatt ausschneiden.
2. Das Abziehbild ungefähr 10 Sek. in lauwarmes Wasser tauchen, dann auf sauberen Stoff legen.
3. Die Kante der Unterlage halten und das Abziehbild auf das Modell schieben.
4. Das Abziehbild an die richtige Stelle schieben und dabei mit dem Finger das Abziehbild naßmachen.
5. Das Abziehbild mit weichem Stoff ganz andrücken, bis kein überflüssiges Wasser und keine Luftblasen mehr vorhanden sind.

## APPLICATION DES DÉCALCOMANIES

1. Découpez la décalcomanie de sa feuille.
2. Plongez la décalcomanie dans de l'eau tiède pendant 10 secondes environ et poser sur un linge propre.
3. Retenez la feuille de protection par le côté et glissez la décalcomanie sur le modèle réduit.
4. Placez la décalcomanie à l'endroit voulu en la mouillant avec un de vos doigts.
5. Pressez doucement la décalcomanie avec un tissu doux jusqu'à ce que l'eau en excès et les bulles aient disparu.



## TAMIYA COLOR

タミヤカラー(アクリル塗料)

ぬりやすいアクリル樹脂の塗料です。筆は水洗いもできます。筆塗り、スプレーで美しい仕上がりが楽しめます。NET23cc

## PAINT MARKER

タミヤ ペイントマーカー

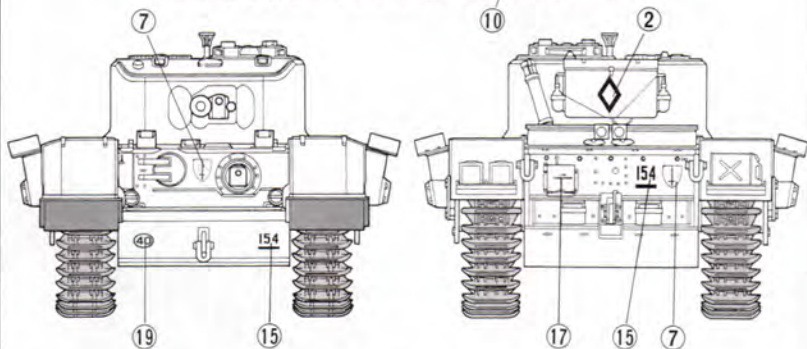
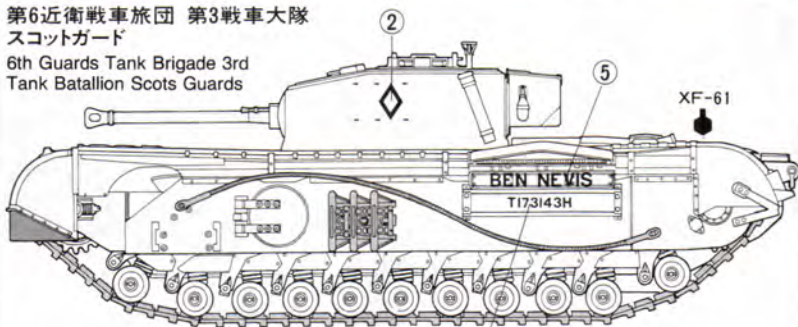
プラスチックモデル用に特に開発されたペイントマーカーです。筆などの準備もなしですぐ使える手軽さが魅力。エナメル系全12色。

取扱注意 家庭用品品質表示法による接着剤品質表示  
 1. 幼児の手の届かないところに保存し、いたずらをしない様注意して下さい。  
 2. 火気に注意し換気をよくして下さい。  
 3. 注意に吸わない様注意して下さい。  
 表示者 S.Z.3000 S.Z.3006 S.Z.5013

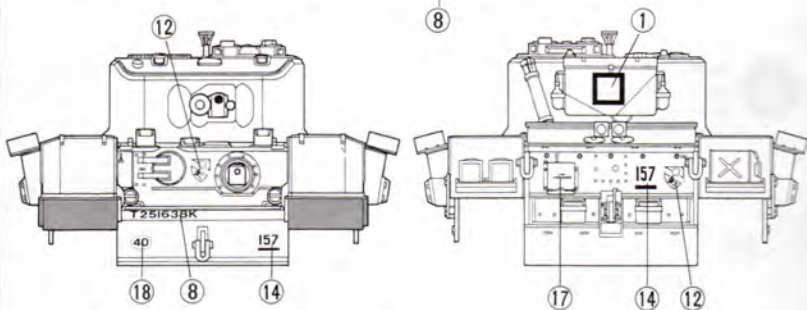
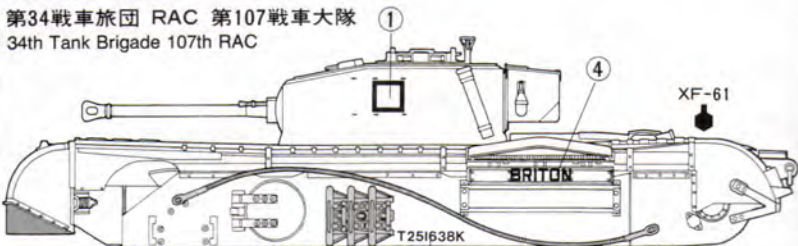
部品は必ずしも取り出しやすいようにして下し、破損した場合は必ず破損部を交換して下さい。

## 第6近衛戦車旅団 第3戦車大隊 スコットガード

6th Guards Tank Brigade 3rd  
Tank Battalion Scots Guards

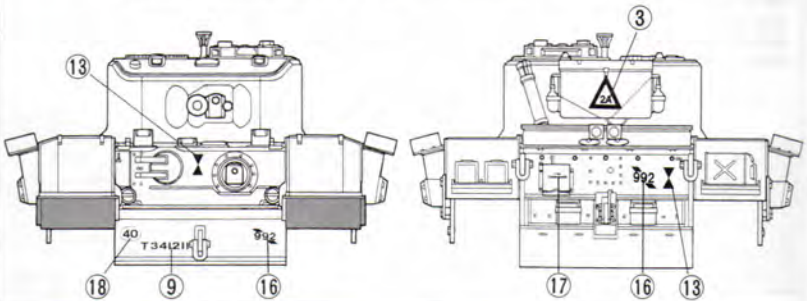
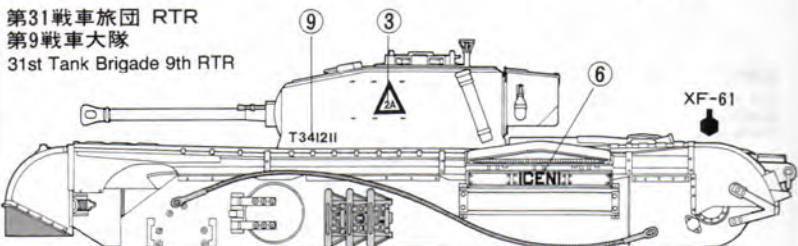


## 第34戦車旅団 RAC 第107戦車大隊 34th Tank Brigade 107th RAC



## 第31戦車旅団 RTR 第9戦車大隊

31st Tank Brigade 9th RTR



## SCALE RULER (1/35&1/48)

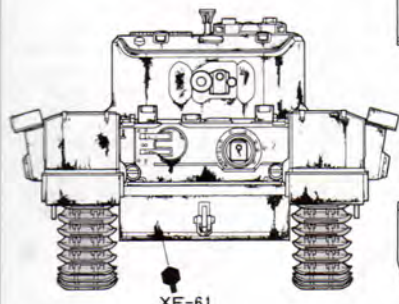
スケール定規(1/35&1/48)

ITEM 74026

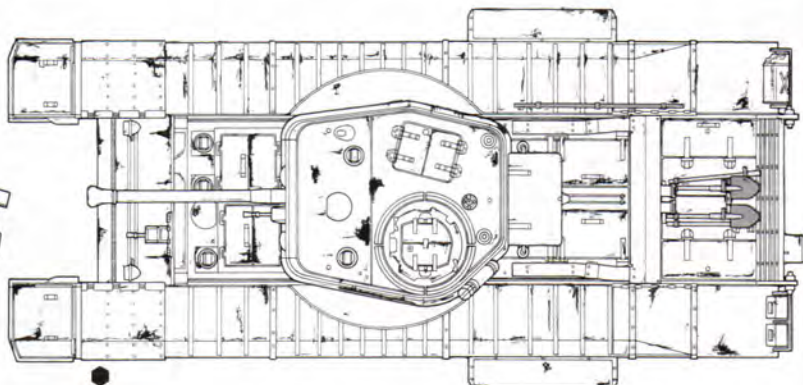


15cm目盛りのステンレス製定規です。ツヤ消し仕上げの裏面にはスケール目盛りが入っていて、1/35戦車や1/48飛行機モデルに定規を当てて実物の大きさを割り出すことができます、便利な定規です。

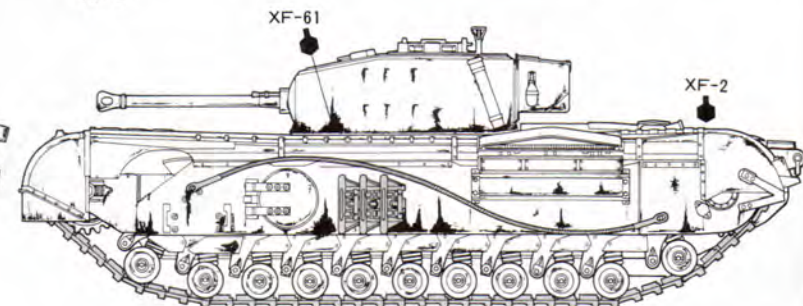
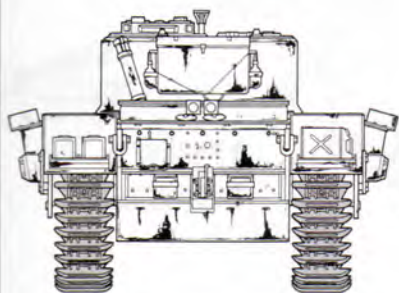
冬期迷彩  
Winter scheme



XF-61



XF-2



## PAINTING

### 〈チャーチル戦車の塗装〉

チャーチル戦車に限らず一般的な軍用車輛の塗装はその背景にとけ込ませる為、めだたない色で塗装されていました。英国本土、及びヨーロッパ戦線でのイギリスの軍用車輛は一般にダークグリーンの一色塗装が使われました。冬期にはダークグリーン塗装の上に白の水溶性塗料が全体に、はけ塗りされる事もありました。細部の塗装は組立図中に指示してあります。マーキングは9ページに示してあります。パッケージのイラストも参考にすると良いでしょう。

### PAINTING THE CHURCHILL MK.VII

During the World War II, British fighting vehicles were painted overall dark green (or dark yellow on the African front). Camouflage painting with green, brown or black was applied by some units after receiving the vehicles. In winter, many tanks wore a camouflage of white paint, or lime over the green base. This white wash did not completely cover the base color and it is therefore recommended to paint your white in such a way that the green base is visible in places.

### LACKIERUNG DES CHURCHILL MK.VII

Im Zweiten Weltkrieg waren alle Britischen Kampffahrzeuge komplett dunkelgrün gestrichen (oder an der Afrika-Front dunkelgelb). Einige Einheiten brachten nachträglich eine Tarnfarbe mit grün, braun oder schwarz auf. Im Winter hatten viele Panzer eine Camoufla-

ge-Bemalung aus weißer Farbe oder Kalk auf dem dunkelgrünen untergrund. Die weiße Farbe oder der Kalk bedeckten nicht völlig die Grundfarbe und deshalb empfiehlt es sich, das Weiß so anzubringen.

### DECORATION DU CHURCHILL MK.VII

Durant la 2<sup>ème</sup> Guerre Mondiale, les véhicules de combat britanniques étaient peints uniformément en vert sombre, ou jaune sombre pour le théâtre d'opération d'Afrique du Nord. Des camouflages comportant du vert, du brun ou du noir furent appliqués par quelques unités après réception des véhicules. En hiver, beaucoup de chars portaient un camouflage appliqué avec de la peinture blanche ou de la chaux, mais qui ne recouvrait pas complètement la teinte de base vert foncé.

### AFTER MARKET SERVICE CARD

When purchasing Tamiya replacement parts, please take or send this form to your local Tamiya dealer so that the parts required can be correctly identified and supplied. Please note that specifications, availability and price are subject to change without notice.

### Parts code

0333080 ..... Upper Hull  
0333081 ..... Lower Hull  
0603043 ..... A Parts  
0603044 ..... B Parts  
9003205 ..... C Parts  
9003206 ..... D Parts

0003523 ..... F Parts  
0003524 ..... G Parts  
0443114 ..... Track  
0443027 ..... Poly Cap  
1403161 ..... Decal  
1053226 ..... Instructions  
ITEM 35210

★部品請求には右のカードが必要です。部品請求なさる方はカードの住所、氏名、電話番号欄をしっかりと記入下さい。

●振替料金が安く便利な郵便振替もご利用下さい。ご利用法は下記をご参考下さい。

### 〈郵便振替のご利用法〉

お近くの郵便局にある郵便振替払込用紙の通信欄(通常裏面にあります)に、ITEM番号、スケール、製品名、数量を必ず、ご記入下さい。そして表面の口座番号欄に00810-9-1118、加入者名欄に田宮模型、金額欄に必要な部品の合計金額を記入します。そして払込人住所氏名欄に、あなたの住所、氏名、郵便番号、電話番号をご記入いただき、代金をそえて郵便局の窓口にお出し下さい。また郵便振替をご利用になる時は右のカードは必要ありません。

右記の価格は予告なく変更となる場合がありますので御了承下さい。

〈イタレリ製キット購入法〉イタレリ製キットのご注文は当社カスタマーサービスをご利用下さい。イタレリ製品の一覧をご用意しております。お問い合わせはお電話でカスタマーサービスまでご連絡下さい。

## BRITISH INFANTRY TANK MK.IV CHURCHILL Mk.VII

### 1/35 イギリス歩兵戦車チャーチルMk.VII

部品を紛失したり、破損なされた方は、このカードの必要部品を丸でかこみ代金を現金書留又は定額為替で田宮模型カスタマーサービスまでお申し込み下さい。

### お問い合わせ番号 静岡 054-283-0003

東京 03-3899-3765 (静岡へ自動転送)

営業時間・平日 8:00~20:00・土、日、祝日 8:00~17:00

車体上部	370円
車体下部	370円
Aパーツ(ホイール)	420円
Bパーツ(ワイヤーロープ)	420円
Cパーツ(サスペンション)	420円
Dパーツ(砲塔)	420円
Fパーツ(人形)	560円
Gパーツ(ゴーグル)	320円
キャタピラ	220円
ポリキャップ	170円
マーク	200円

For Japanese use only! ☆ITEM 35210

住所

電話 ( )

氏名

