



1/48 傑作機シリーズNO.104
フォッケウルフ Fw190 F-8/9
爆弾搭載セット

FOCKE WULF Fw190 F8/9 w/BOMB LOADING SET

At the beginning of WWII, the German Blitzkrieg swept through Europe with its coordinated use of air and ground forces. The Ju87 Stuka dive bomber was especially effective in the close air support role during these early days, but by 1942 its obsolescence was evident. To replace the Stuka, the Luftwaffe turned to its mainstay fighter, the Fw190. With superb low-altitude maneuverability, a powerful BMW 801 engine that allowed it to carry large loads, robust construction, and the ability to carry a variety of weapons, the Fw190 had all the qualities of an ideal ground attack aircraft. Thus the aircraft was fitted with bomb racks and 5-8mm steel armor plates for the bottom of the fuselage and ammunition magazines, designated the Fw190F, and deployed to units formerly equipped with the Stuka from

Zu Beginn des Zweiten Weltkriegs stürmte der Deutsche Blitzkrieg mit seinem koordinierten Einsatz von Luft und Bodentruppen durch Europa. Besonders der Ju87 Stuka Sturzkampfbomber war in der Rolle der nahen Luftunterstützung in diesen Tagen wirkungsvoll, aber ab 1942 wurde klar, dass er veraltet war. Um den Stuka zu ersetzen, schwenkte die Luftwaffe auf ihren Hauptkampfflieger, die Fw190 um. Mit ihrer überragenden Steuerbarkeit in Bodennähe, einem leistungsstarken BMW 801 Motor, der das Mitführen großer Lasten ermöglichte, einem robusten Aufbau und der Möglichkeit eine Vielzahl von Waffen zu tragen, besaß die Fw190 alle Qualitäten eines idealen Bodenkampfflugzeugs. So wurde das Flugzeug mit Bombenhalterungen und 5-8mm Stahlpanzerung am Rumpfboden dazu Munitions-Magazinen bestückt und unter der Bezeichnung Fw190F ab Oktober 1943 an die vormals mit Stukas ausgerüsteten Einheiten

Au début de la 2^{de} G.M., la Blitzkrieg associant l'aviation et les forces terrestres permit aux armées allemandes de tout balayer sur leur passage en Europe. Le bombardier en piqué Ju87 Stuka se montra particulièrement efficace dans le soutien aérien rapproché mais en 1942, il était dépassé et vulnérable. Pour remplacer le Stuka, la Luftwaffe choisit son nouveau chasseur le Fw190. Très maniable à basse altitude, robuste, puissamment motorisé par un BMW 801 refroidi par air lui permettant d'emporter des armements lourds et variés, le Fw190 avait toutes les qualités requises pour l'attaque au sol. L'avion fut doté de pylônes d'emport de bombes et de plaques de blindage en acier de 5 à 8mm d'épaisseur sous le fuselage et les magasins à munitions. Désigné Fw190F, il fut déployé à partir d'octobre 1943 dans des unités précédem-

第二次大戦の初め、ドイツ軍は地上部隊と航空部隊の連携による電撃戦でたちまちヨーロッパを席卷しました。急降下爆撃機Ju87 スツカを中心とした航空部隊は、連合軍の防御陣地や戦車などを撃破してドイツ戦車部隊の進撃を支援し、空からの地上攻撃の有効性を実証したのです。しかし大戦中盤の1942年頃になると、低速で空戦能力に劣るJu87の旧式化は明らかとなってきました。そこで空軍が着目したのが、すでに主力戦闘機としての地位を固めていたFw190でした。低空での優れた運動性、強力なBMW801エンジンによる大きな搭載能力、頑丈な機体構造、各種装備を追加できる汎用性の高さなど、Fw190は対地攻撃機としてもこれ以上ないほどの素質を備えていたのです。そこで対空砲火の飛び交う低空での任務のため、機体下面や弾倉などに厚さ5~8mmの装甲が施され、爆弾搭載用ラックを装備したFw190をF型として採用。1943年10月にJu87装備の急降下爆撃航空団は地上襲撃航空団と

October 1943. The Fw190 F-8, which was based on the A-8 fighter, was the most produced F-series variant and was deployed from the spring of 1944. The A-9 variant, equipped with a 2,200hp BMW 801TS engine, wooden propeller, and 14-blade cooling fan, was developed in autumn of 1944 and became the base for the F-9. However, by this time Germany was well on its way to defeat, with the Allies pressing from both the East and West. Despite having lost air superiority even over their own airfields to the swarms of Allied fighters, the F-8 and F-9 fought on from hidden bases to provide air support until the end of the war.

●The LWC500 was a bomb-loading cart that was widely used by the Luftwaffe and was able to carry a range of munitions up to the 500kg bomb.

ausgeliefert. Die Fw190 F-8, welche auf dem A-8 Jäger basierte, war die am häufigsten produzierte Variante der F-Serie; sie wurde ab Frühjahr 1944 ausgeliefert. Die A-9 Variante, ausgerüstet mit einem 2.200PS BMW 801TS Motor, Holzpropeller und einem 14-flügeliges Kühlgebläse, wurde im Herbst 1944 entwickelt und zur Basis der F-9. Zu dieser Zeit befand sich Deutschland schon auf dem Weg in die Niederlage, wobei die Alliierten vom Osten wie Westen hereindrückten. Obwohl sie die Lufthoheit selbst über ihren eigenen Flugplätzen an die Schwärme alliierter Jagdflugzeuge verloren hatten, kämpften die F-8 und F-9 von versteckten Stützpunkten aus um bis Kriegsende Luftunterstützung zu bieten.

●Der LWC500 war ein Bombentransport-Karren, der in großem Umfang von der Luftwaffe für den Munitionstransport bis hin zur 500kg Bombe genutzt wurde.

ment dotées de Stuka. Le Fw190F-8 basé sur le chasseur A-8, la version F la plus produite, entra en service au printemps 1944. La version A-9 équipée d'un moteur BMW 801TS de 2.200cv, d'une hélice en bois et d'une aube de refroidissement à 14 pales et qui, apparut à l'automne 1944, servit de base au F-9. Cependant, à cette époque, l'Allemagne avait virtuellement perdu la guerre, les alliés la prenant en tenailles à l'ouest et à l'est. Malgré la perte de la supériorité aérienne, même au dessus de leurs propres terrains, les F-8 et F-9 combattirent jusqu'au bout à partir de bases camouflées.

●Le LWC500 était un chariot de chargement de bombes largement utilisé par la Luftwaffe qui pouvait lever des bombes allant jusqu' à 500kg.

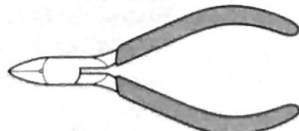
して再編成され、その主力機としてFw190Fシリーズはあらゆる戦線活躍することになるのです。中でも最も多く生産されたのが、戦闘機型として最大の生産を誇るA-8をベースとして1944年春に登場したF-8でした。また1944年秋にはA-8の発展型として、エンジンを最大出力2200馬力のBMW801TSに換装し、木製プロペラや14枚羽根の強制冷却ファンを装備したA-9が量産を開始。これをベースとしたF-9も生産されました。この頃すでにドイツの敗色は色濃く、F-8やF-9の主な相手は圧倒的な戦力で東西からドイツ本国に押し寄せる連合軍でした。ドイツ上空の制空権は完全に失われ、基地上空さえも連合軍機が乱舞する中、滑走路から離れた森の中に潜みながら出撃し、終戦まで地上攻撃に奮闘したのです。

●ドイツ空軍では最大500kgまでの各種爆弾の運搬と航空機への取り付けが可能なLWC500と呼ばれる爆弾搭載台車が幅広く使用され、地上基地での作業効率と安全性を高めました。

《用意する工具》

Recommended tools
 Benötigtes Werkzeug
 Outilsage nécessaire

ニッパー
 Side cutters
 Seitenschneider
 Pince coupante



ピンバイス (ドリル刃1mm, 1.5mm, 2mm)
 Pin vise (1mm, 1.5mm, 2mm drill bit)
 Schraubstock (1mm, 1.5mm, 2mm Spiralbohrer)
 Outil à percer (1mm, 1.5mm, 2mm de diamètre)



接着剤
 (プラスチック用)
 Cement
 Kleber
 Colle



ナイフ
 Modeling knife
 Modelliermesser
 Couteau de modéliste



ピンセット
 Tweezers
 Pinzette
 Précelles





●このキットは組み立てモデルです。作る前に必ず説明書を最後までお読みください。また小学生などの低年齢の方が組み立てる時は、保護者の方もお読みください。

●接着剤や塗料は、必ずプラスチック用をお使いください。(別売)

●Read carefully and fully understand the instructions before commencing assembly. A supervising adult should also read the instructions if a child assembles the model.

●Bevor Sie mit dem Zusammenbau beginnen, sollten Sie alle Anweisungen gelesen und verstanden haben. Falls ein Kind das Modell zusammenbaut, sollte ein beaufsichtigender Erwachsener die Bauanleitung ebenfalls gelesen haben.

●Bien lire et assimiler les instructions avant de commencer l'assemblage. La construction du modèle par un enfant doit s'effectuer sous la surveillance d'un adulte.

注意

●工具の使用には十分注意してください。特にナイフ、ニッパーなどの刃物によるケガや事故に注意してください。

●接着剤や塗料は使用する前にそれぞれの注意書きをよく読み、指示に従って正しく使用し、使用するときは換気に十分注意してください。

●小さなお子様がいる所での作業はやめてください。小さな部品の飲み込みや、ビニール袋をかぶつての窒息などの危険な状況が考えられます。

CAUTION

●When assembling this kit, tools including knives are used. Extra care should be taken to avoid personal injury.

●Read and follow the instructions supplied with paints and/or cement, if used (not included in kit). Use plastic cement and paints only.

●Keep out of reach of small children. Children must not be allowed to put any parts in their mouths or pull vinyl bags over their heads.

VORSICHT

●Beim Zusammenbau dieses Bausatzes werden Werkzeuge einschließlich Messer verwendet. Zur Vermeidung von Verletzungen ist besondere Vorsicht angebracht.

●Wenn Sie Farben und/oder Kleber verwenden (nicht im Bausatz enthalten), beachten und befolgen Sie die dort beiliegenden Anweisungen. Nur Klebstoff und Farben für Plastik verwenden.

●Bausatz von kleinen Kindern fernhalten.

Kindern darf keine Möglichkeit gegeben werden, irgendwelche Teile in den Mund zu nehmen oder sich Plastiktüten über den Kopf zu ziehen.

PRECAUTIONS

●L'assemblage de ce kit requiert de l'outillage, en particulier des couteaux de modélisme. Manier les outils avec précaution pour éviter toute blessure.

●Lire et suivre les instructions d'utilisation des peintures et ou de la colle, si utilisées (non incluses dans le kit). Utilisez uniquement une colle et des peintures spéciales pour le polystyrène.

●Garder hors de portée des enfants en bas âge. Ne pas laisser les enfants mettre en bouche ou sucer les pièces, ou passer un sachet vinyl sur la tête.

PAINTS REQUIRED

●塗装指示のマークです。タミヤカラーのカラーナンバーで指示しました。

This mark denotes numbers for Tamiya Paint colors.

AS-4 ●グレイバイオレット(ドイツ空軍) / Gray Violet (Luftwaffe) / Grauviolett (Luftwaffe) / Gris Violet (Luftwaffe)

AS-5 ●ライトブルー(ドイツ空軍) / Light blue (Luftwaffe) / Hellblau (Luftwaffe) / Bleu Clair (Luftwaffe)

AS-24 ●ダークグリーン(ドイツ空軍) / Dark Green (Luftwaffe) / Dunkelgrün (Luftwaffe) / Vert foncé (Luftwaffe)

TS-3 ●ダークイエロー / Dark yellow / Dunkelgelb / Jaune foncé

TS-4 ●ジャーマングレイ / German grey / (XF-63) Deutsches Grau / Gris Panzer

X-2 ●ホワイト / White / Weiß / Blanc

X-5 ●グリーン / Green / Grün / Vert

X-7 ●レッド / Red / Rot / Rouge

X-10 ●ガンメタル / Gun metal / Metall-Grau / Gris acier

X-11 ●クロームシルバー / Chrome silver / Chrom-Silber / Aluminium chromé

X-18 ●セミグロスブラック / Semi gloss black / Seidenglanz Schwarz / Noir satiné

XF-1 ●フラットブラック / Flat black / Matt Schwarz / Noir mat

XF-2 ●フラットホワイト / Flat white / Matt Weiß / Blanc mat

XF-3 ●フラットイエロー / Flat yellow / Matt Gelb / Jaune mat

XF-4 ●イエローグリーン / Yellow green / Grüngelb / Vert jaune

XF-7 ●フラットレッド / Flat red / Matt Rot / Rouge mat

XF-15 ●フラットフレッシュ / Flat flesh / Fleischfarben

Matt / Chair mate

XF-16 ●フラットアルミ / Flat aluminum / Matt Aluminium / Aluminium mat

XF-19 ●スカイグレイ / Sky grey / Himmelgrau / Gris ciel

XF-22 ●RLMグレイ / RLM grey / RLM-Grau / Gris R.L.M.

XF-24 ●ダークグレイ / Dark grey / Dunkelgrau / Gris foncé

XF-27 ●ブラックグリーン / Black green / Schwarzgrün / Vert noir

XF-49 ●カーキ / Khaki / Khaki / Kaki

XF-50 ●フィールドブルー / Field blue / Feldblau / Bleu campagne

XF-56 ●メタリックグレイ / Metallic grey / Grau-Metallic / Gris métallisé

XF-57 ●バフ / Buff / Lederfarben / Chamois

XF-59 ●デザートイエロー / Desert yellow / Sandgelb / Jaune désert

XF-64 ●レッドブラウン / Red brown / Rotbraun / Rouge brun

ASSEMBLY

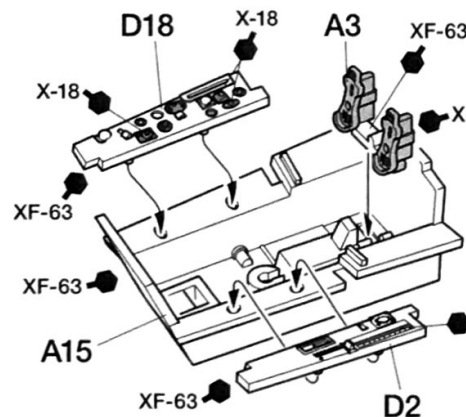
●マーキングにより、取り付ける部品や塗装が異なります。塗装図のマーキングを参照し組み立てる機体を選んでください。

●Before assembly, select markings referring to separate Finishing Guide. Painting and some equipment will vary according to the markings.

●Entscheiden Sie sich vor dem Zusammenbau unter Bezug auf die separate Fertigstellungsrichtlinie für eine Art der Markierung. Die Lackierung und einige Ausrüstungsgegenstände sind entsprechend der gewählten Markierung unterschiedlich.

●Avant assemblage, choisir les marquages en se reportant au guide de décoration séparé. La peinture et certains équipements varient en fonction des marquages.

1 コックピットの組み立て Cockpit assembly Kockpit-Zusammenbau Assemblage du cockpit



●塗装指示の無いパーツは機体色です。機体色は塗装図を参考にしてください。

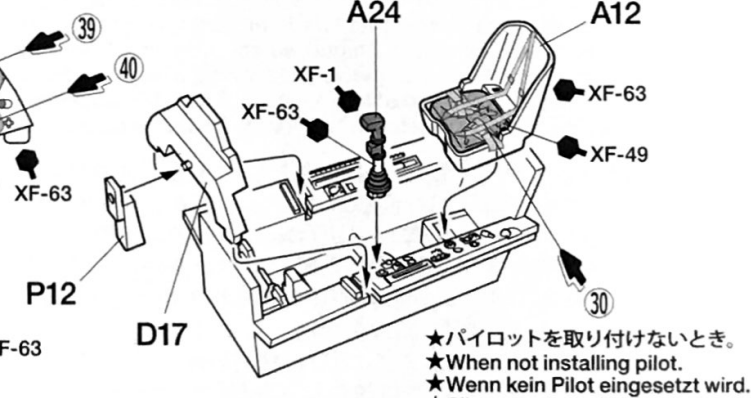
●When no color is specified, paint the item with fuselage color. Refer to separate Finishing Guide.

●Wo keine Farbe angegeben ist, das Teil in der Rumpffarbe lackieren. Bitte Seite die separate Fertigstellungsrichtlinie beachten.

●Lorsqu'aucune teinte n'est spécifiée, peindre dans la teinte du fuselage. Se reporter au guide de finition séparé.

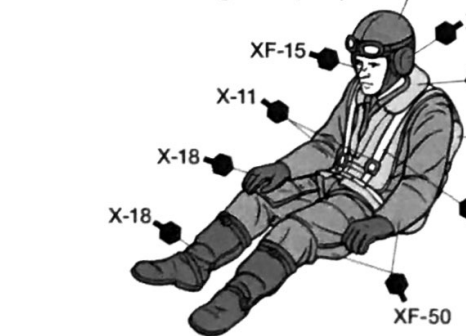


★切り取ります。
★Remove.
★Entfernen.
★Enlever.



★パイロットを取り付けないとき。
★When not installing pilot.
★Wenn kein Pilot eingesetzt wird.
★Pilote non installé.

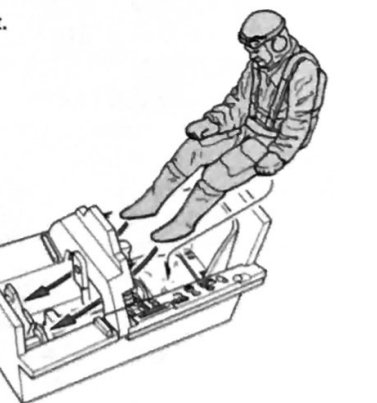
《パイロット (A13) の塗装》 Painting figure (A13) Bemalung der Figur (A13) Décoration de la figurine (A13)



指示の番号のスライドマークをはります。
Number of decal to apply.
Nummer des Abziehbildes, das anzubringen ist.
Numéro de la décalcomanie à utiliser.

《パイロットの取り付け》 Pilot figure Einbau der Figur Installation de la figurine

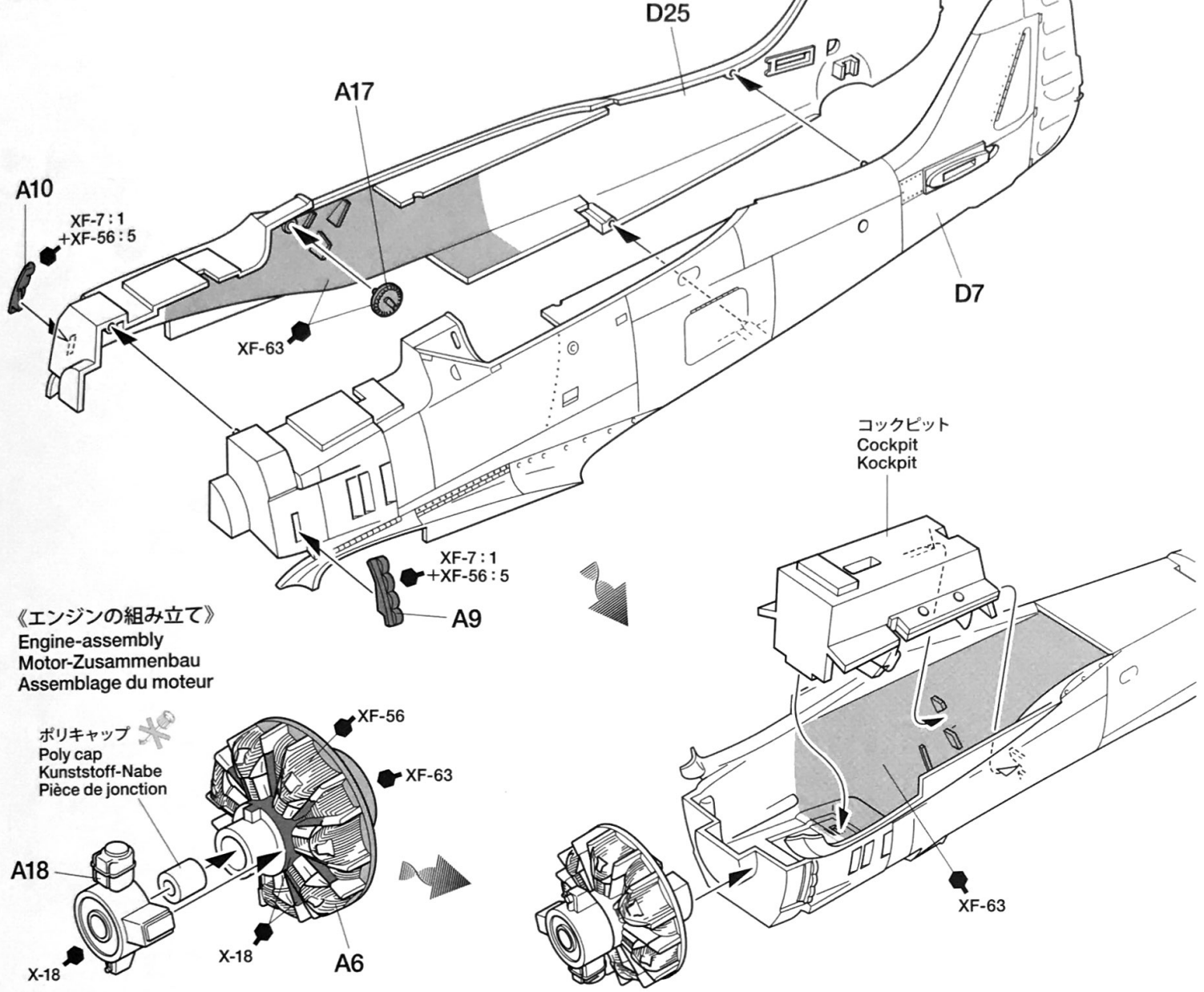
★取り付けは自由です。
★Optional.
★Wenn gewünscht.
★Optionnelle.



2


胴体の組み立て
Fuselage assembly
Rumpf-Zusammenbau
Assemblage du fuselage

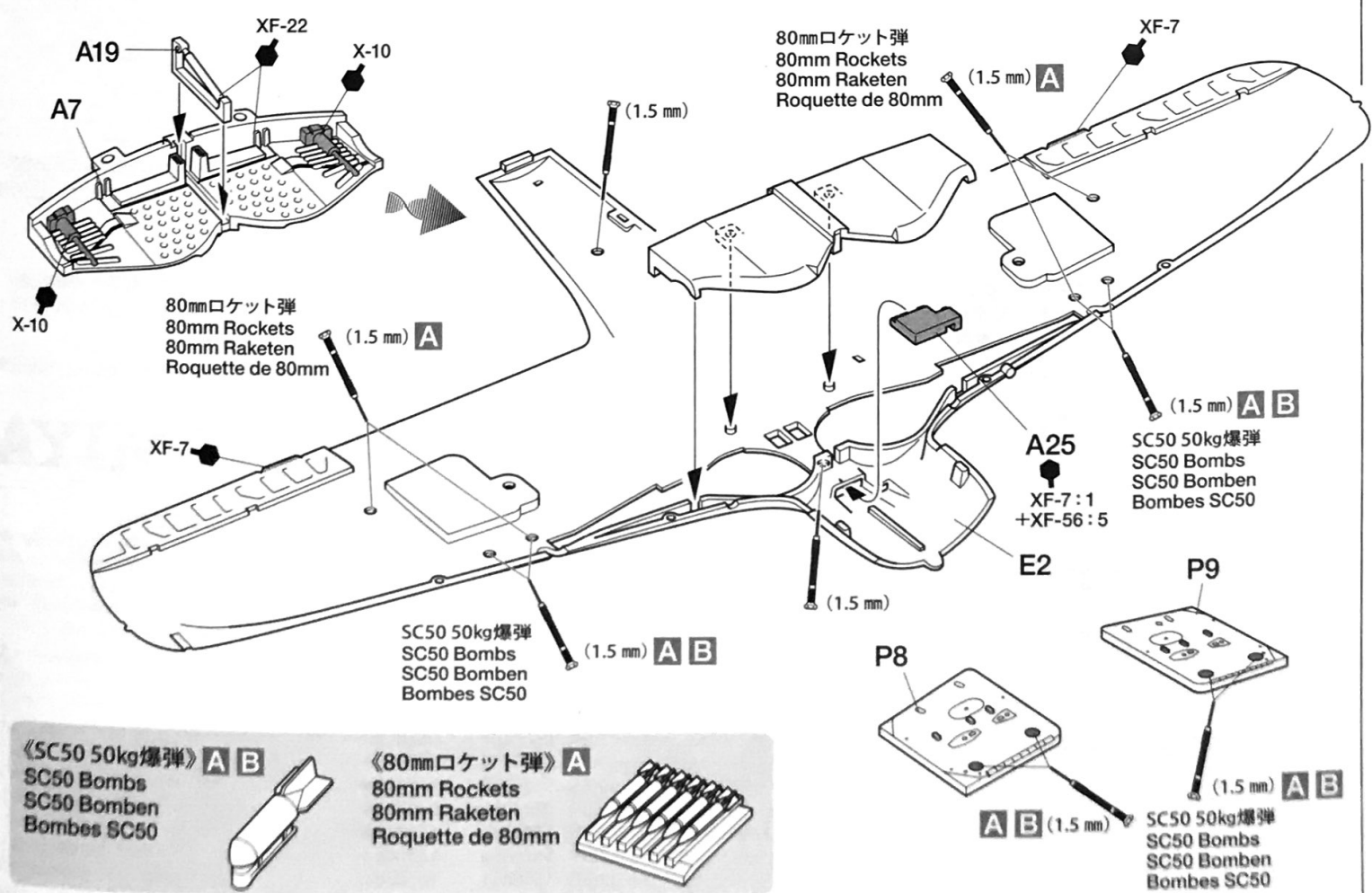
 このマークの部品は接着しません。
Do not cement.
Nicht kleben.
Ne pas coller.



3

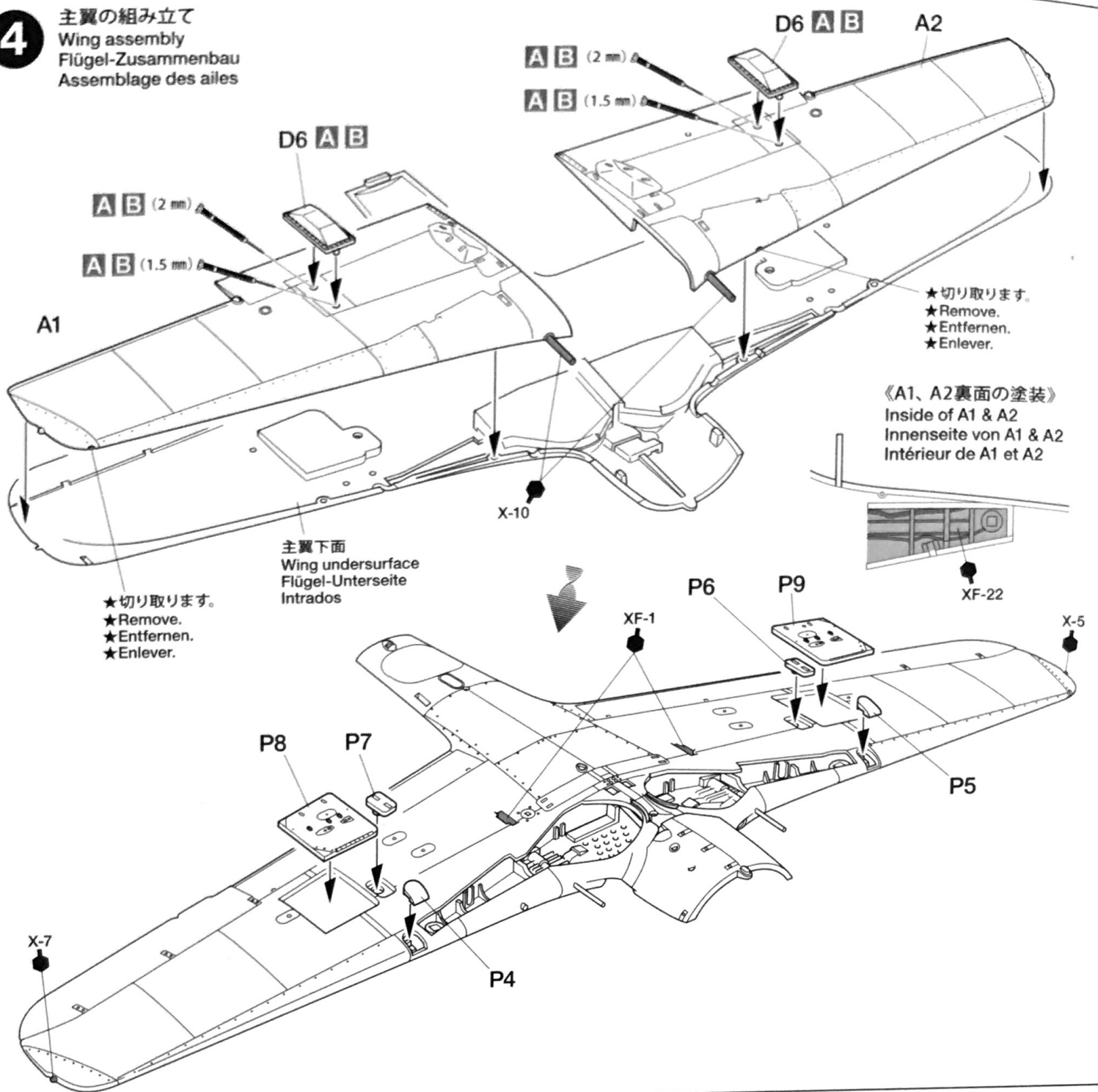
主翼下面の組み立て
Wing undersurface
Flügel-Unterseite
Intrados

 ★爆弾等を取り付ける場合は穴を開けます。取り付ける装備に合わせ、指示の穴を開けてください。
★Refer to the illustration to make holes for attaching ordnance.
★Beachten Sie die Abbildung beim Bohren der Löcher zum Anbringen der Geschütze.
★Se reporter à l'illustration pour percer les trous et installer les charges.



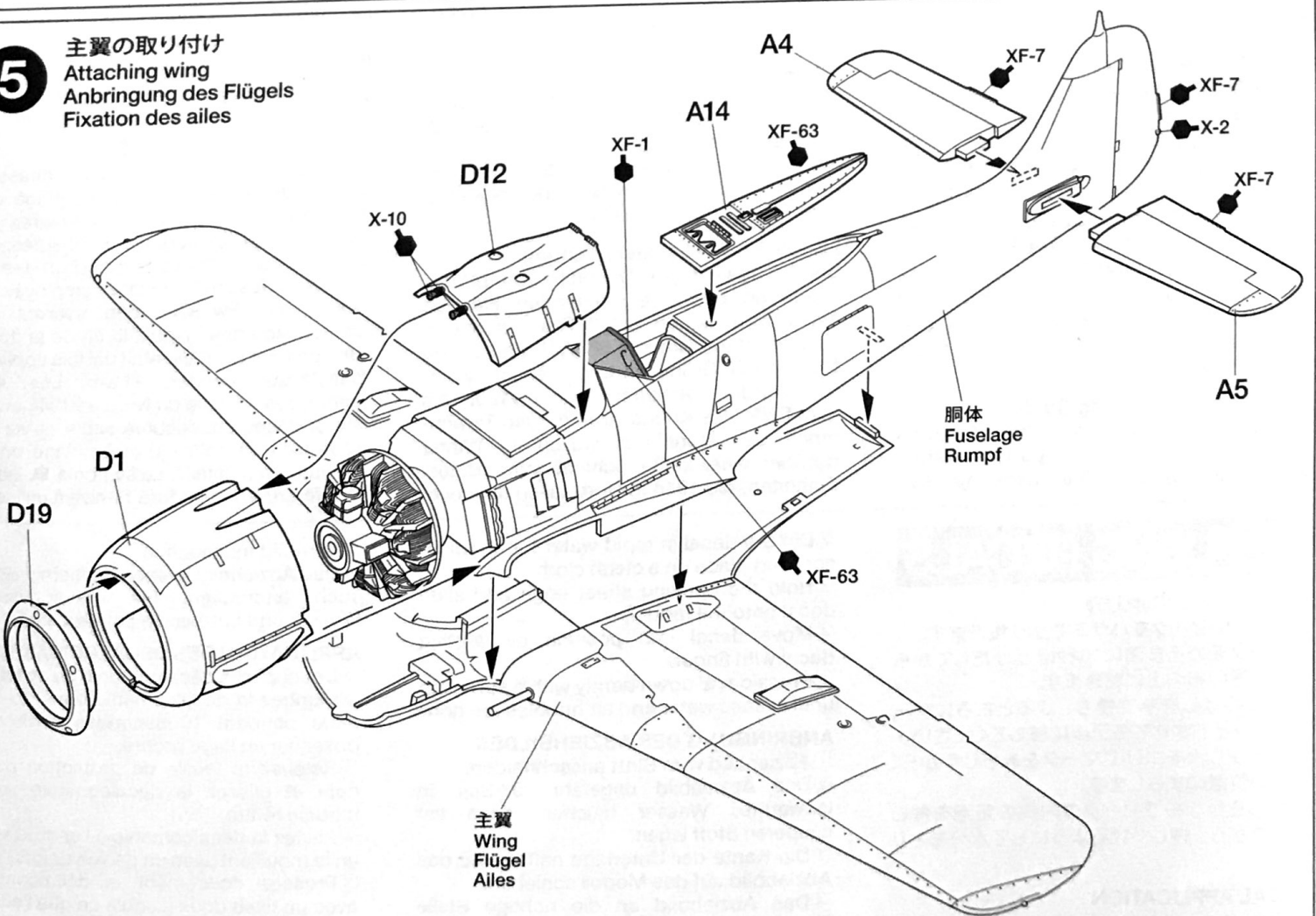
4

主翼の組み立て
Wing assembly
Flügel-Zusammenbau
Assemblage des ailes

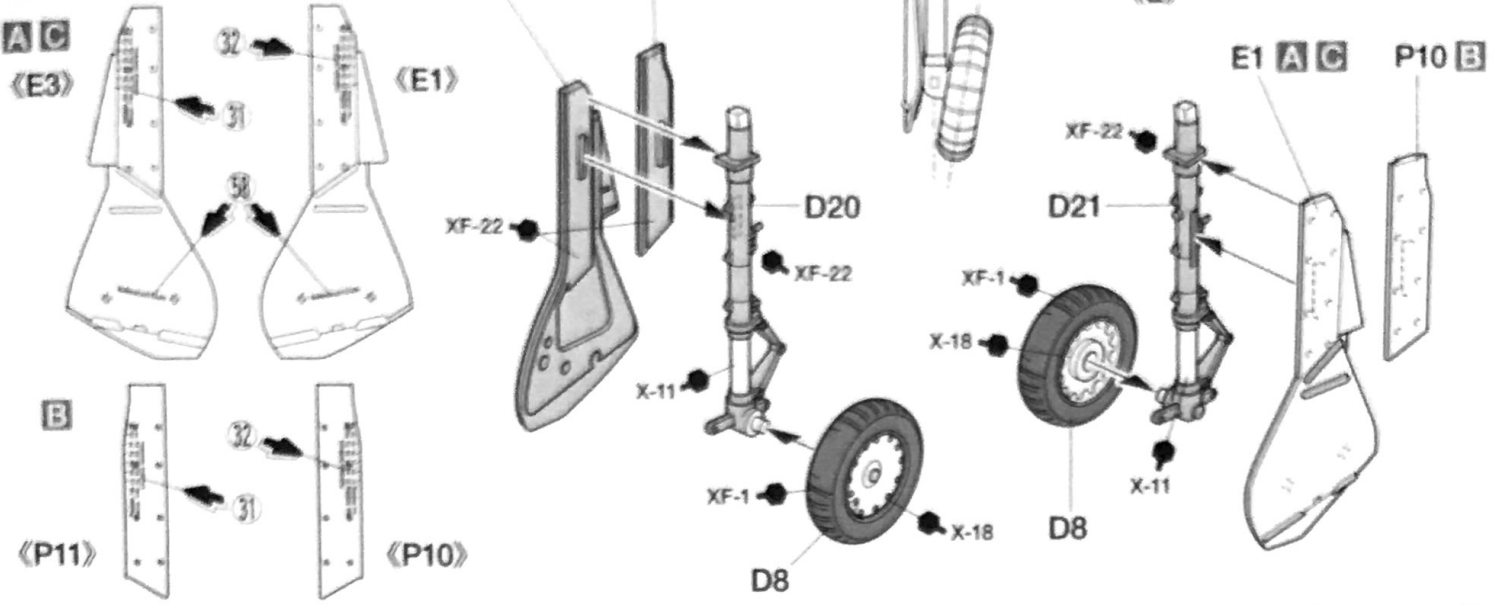


5

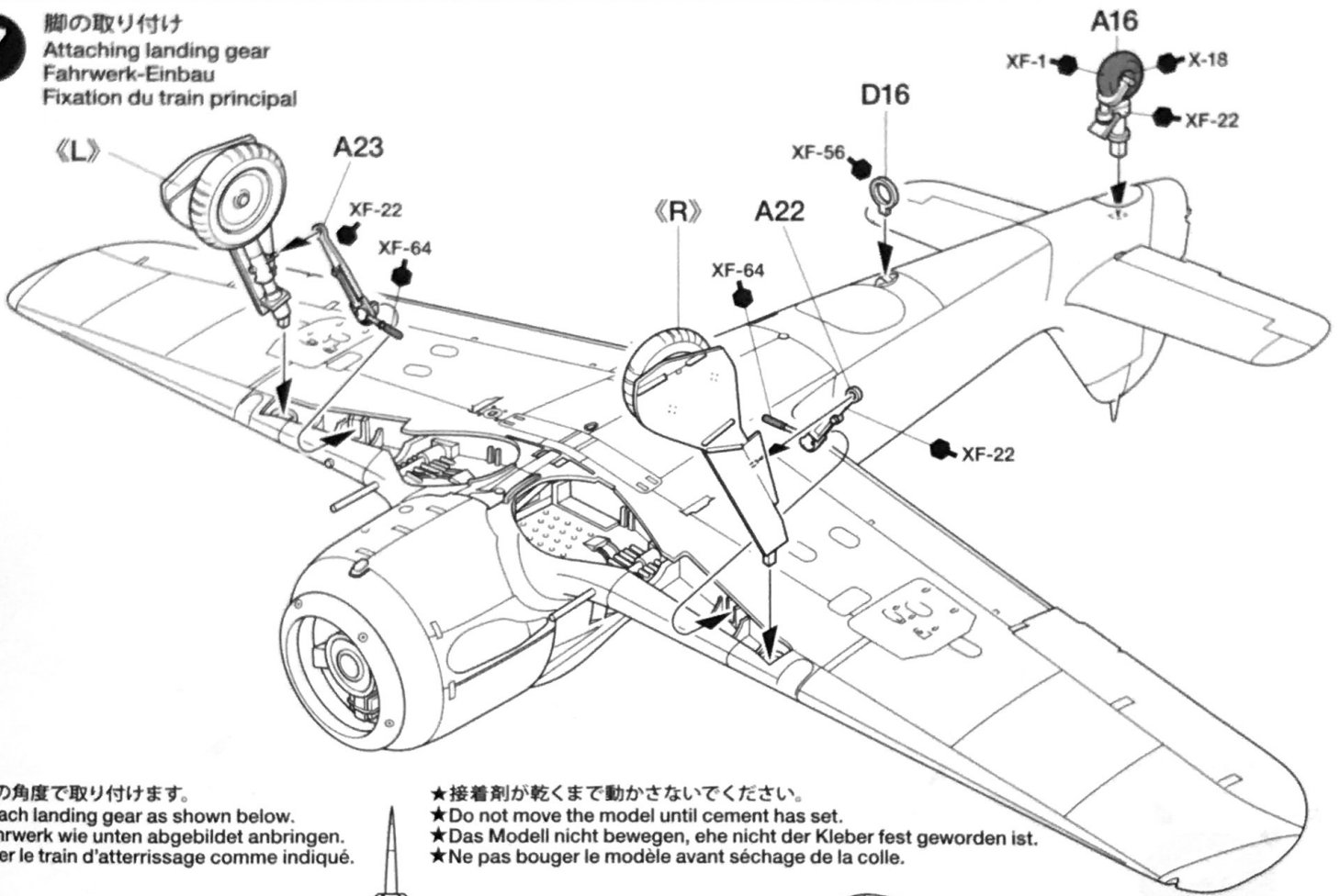
主翼の取り付け
Attaching wing
Anbringung des Flügels
Fixation des ailes



6 主脚の組み立て
Main landing gear
Fahrwerk
Train principal

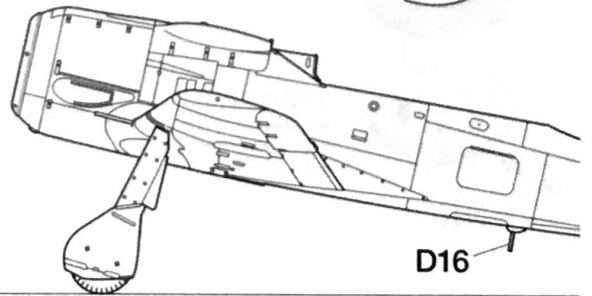
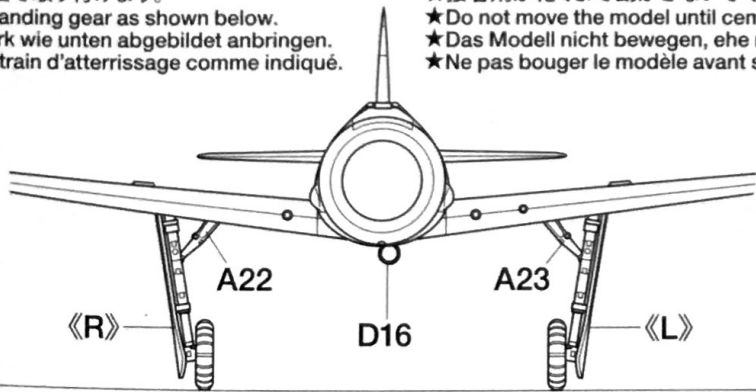


7 脚の取り付け
Attaching landing gear
Fahrwerk-Einbau
Fixation du train principal



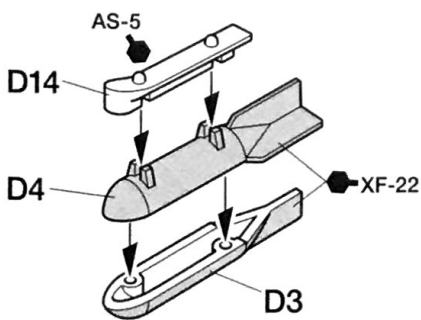
★図の角度で取り付けます。
★Attach landing gear as shown below.
★Fahrwerk wie unten abgebildet anbringen.
★Fixer le train d'atterrissage comme indiqué.

★接着剤が乾くまで動かさないでください。
★Do not move the model until cement has set.
★Das Modell nicht bewegen, ehe nicht der Kleber fest geworden ist.
★Ne pas bouger le modèle avant séchage de la colle.

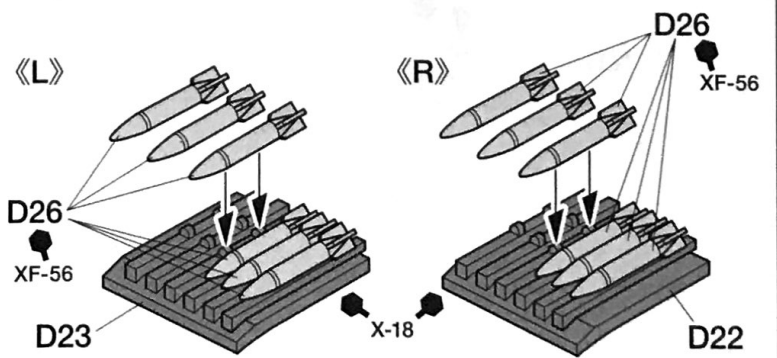


8 《ETC50ラック、SC50 50kg爆弾》 A B
ETC50 rack & SC50 bombs
ETC50 Aufhängung und SC50 Bomben
Support ETC50 et bombes SC50

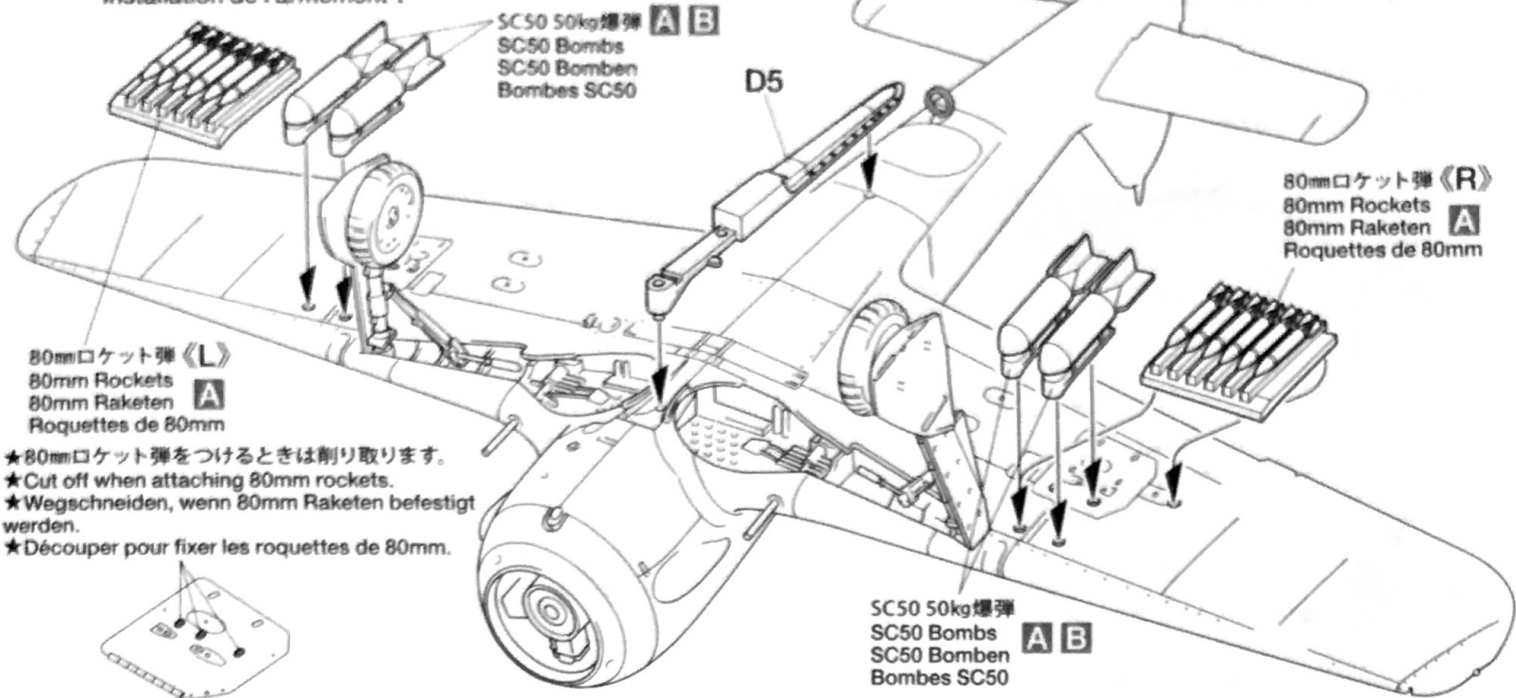
★4個作ります。
★Make 4.
★4 Satz anfertigen.
★Faire 4 jeux.



《パンツァーブリッツ 80mmロケット弾》 A
"Panzerblitz" 80mm rockets
"Panzerblitz" 80mm Raketen
Roquettes de 80mm "Panzerblitz"



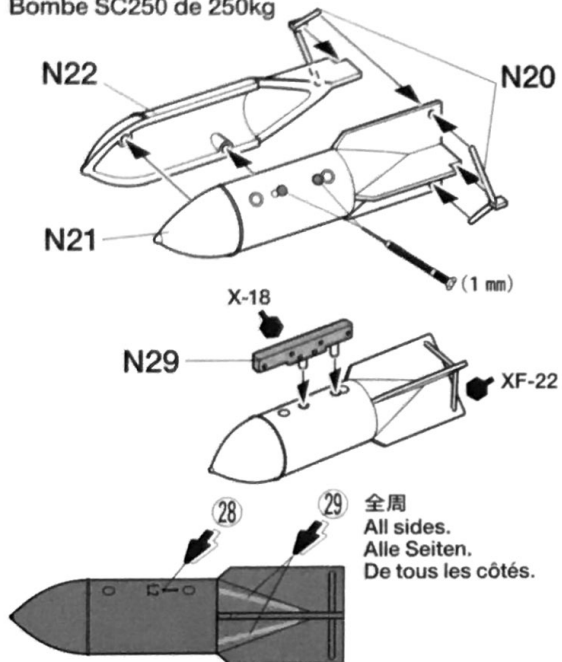
9 主翼下面装備の取り付け
Attaching weapons 1
Anbringung der Bewaffnung 1
Installation de l'armement 1



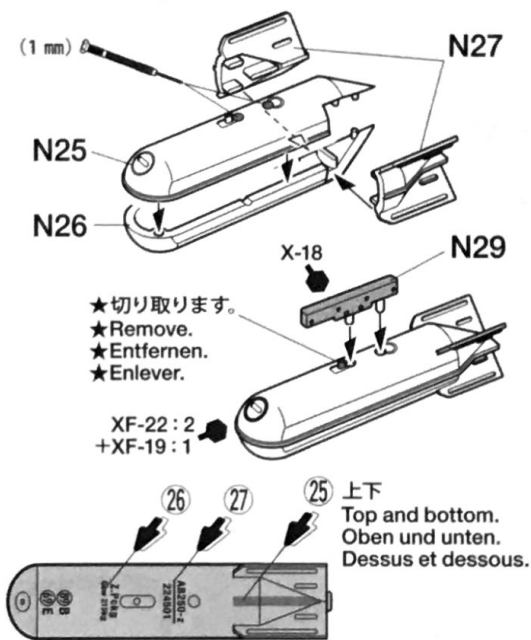
10 爆弾の組み立て
Bombs
Bomben
Bombes

★胴体下に搭載する爆弾は、SC250、AB250のどちらか選んで組み立てます。また爆弾にかえて増槽を取り付けることもできます。
★Select either SC 250kg bomb or AB250 cluster bomb and attach to lower fuselage. Drop tank can also be attached instead of a bomb.
★Entweder die SC 250kg Bombe oder die AB250 Streubombe wählen und an der Rumpf-Unterseite befestigen. Anstelle der Bombe kann auch ein Abwurf-Tank befestigt werden.
★Choisir la bombe SC 250kg ou celle à fragmentation AB250 et fixer sous le fuselage. Un réservoir peut être installé à la place d'une bombe.

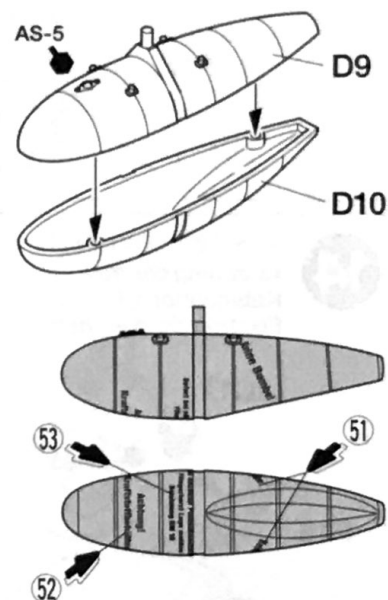
《SC250 250kg爆弾》
SC250 250kg bomb
SC250 250kg Bombe
Bombe SC250 de 250kg



《AB250 爆弾コンテナ》
AB250 cluster bomb
AB250 Streubombe
Bombe à fragmentation AB250

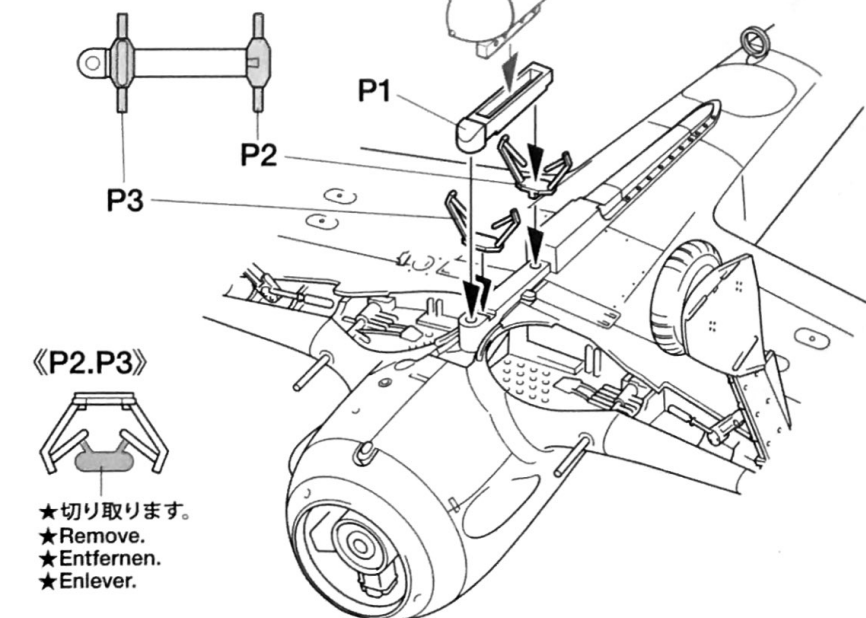


《300ℓ増槽》
300 liter drop tank
300-Liter Abwurf-Tank
Reservoir de 300 litres

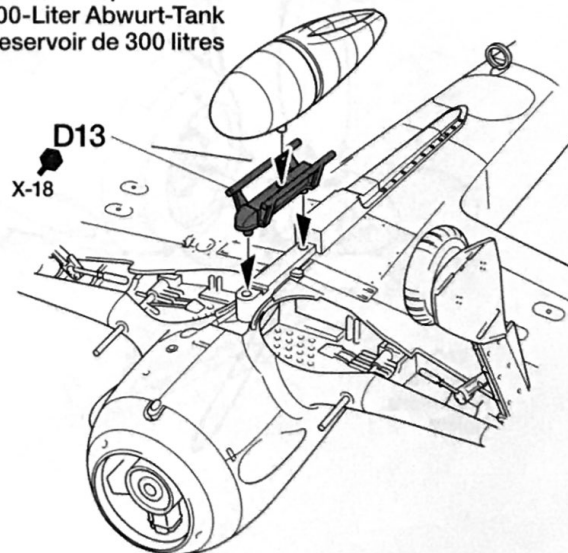


11 爆弾の取り付け
Attaching weapons 2
Anbringung der Bewaffnung 2
Installation de l'armement 2

★爆弾を搭載台車にのせるときは胴体下のラックに取り付けません。
★Bomb cannot be attached to the rack when it is mounted on the loading cart.
★Falls die Bombe auf dem Ladekarren befestigt ist, kann sie nicht in der Halterung angebracht werden.
★La bombe ne peut être fixée au pylône ventral quand elle est montée sur le chariot.



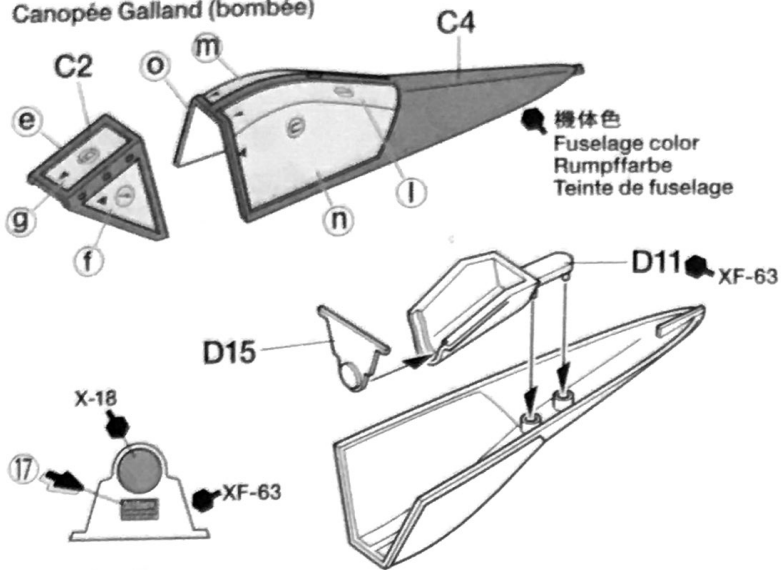
《300ℓ増槽》
300 liter drop tank
300-Liter Abwurf-Tank
Reservoir de 300 litres



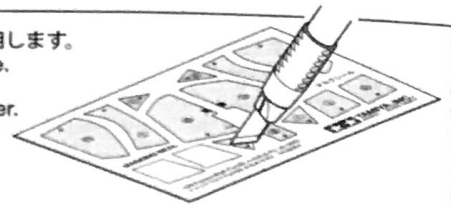
12

キャノピーの塗装と組み立て
 Painting and assembling canopy
 Lackieren und Zusammenbau des Kabinendachs
 Peinture et assemblage de la verrière

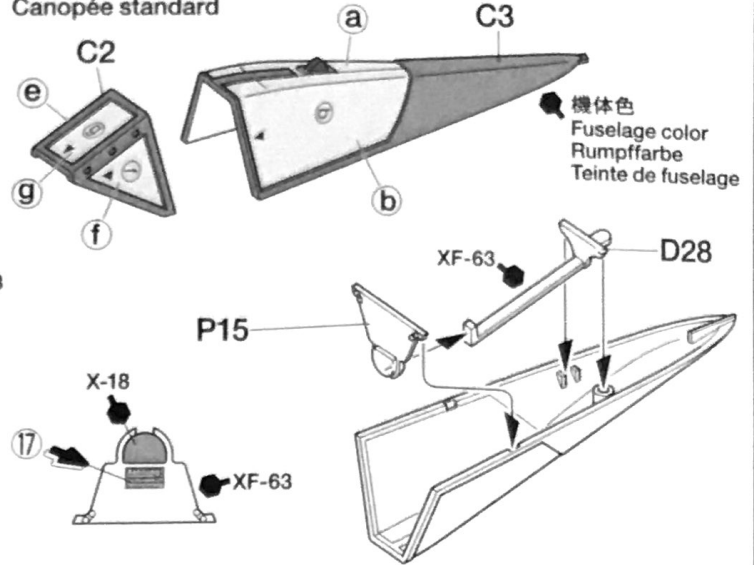
《ガーラント・ハウベ》A B
 Galland-Haube (Blown canopy)
 GALLAND-Haube
 Canopée Galland (bombée)



★カッターなどで切り抜いて使用します。
 ★Cut off using a modeling knife.
 ★Mit Messer abschneiden.
 ★Découper en utilisant un cutter.

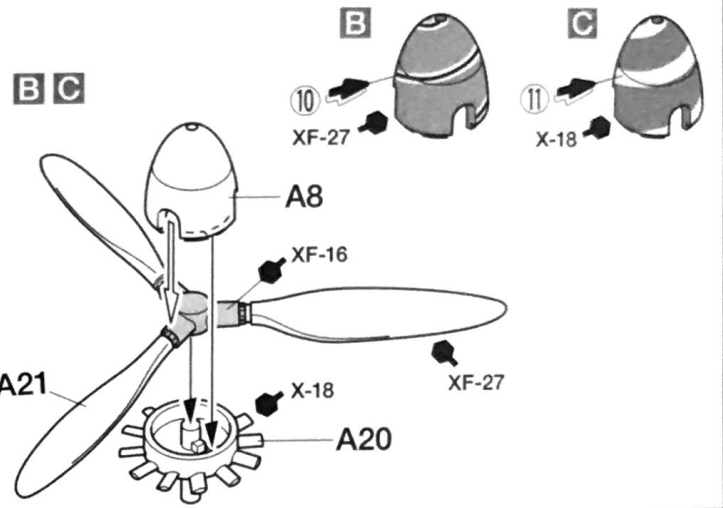
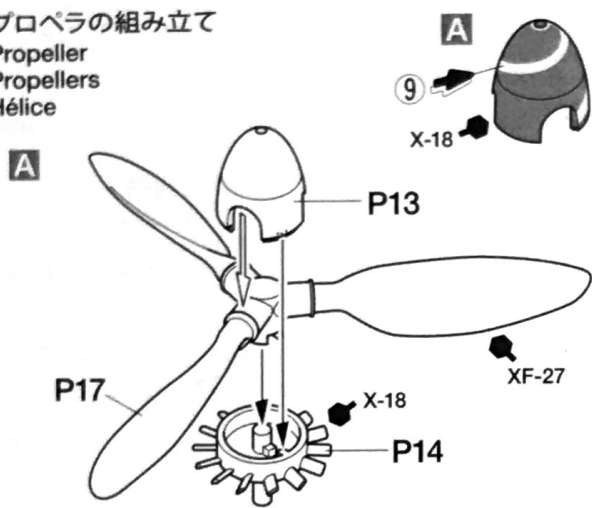


《通常型キャノピー》C
 Standard canopy
 Standard-Kabinendach
 Canopée standard



13

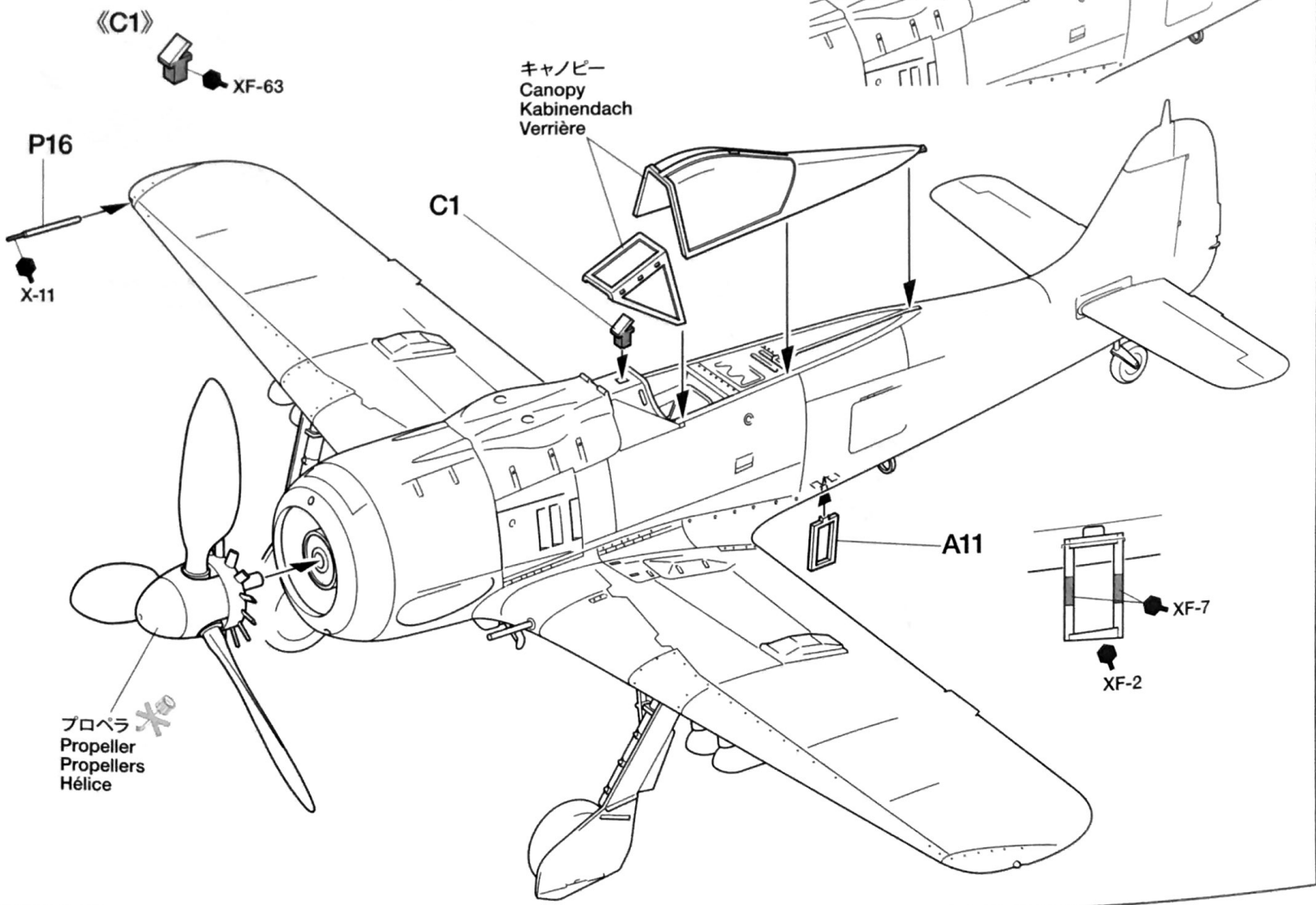
プロペラの組み立て
 Propeller
 Propellers
 Hélice



14

キャノピーの取り付け
 Attaching canopy
 Kabinendach-Einbau
 Fixation de la verrière

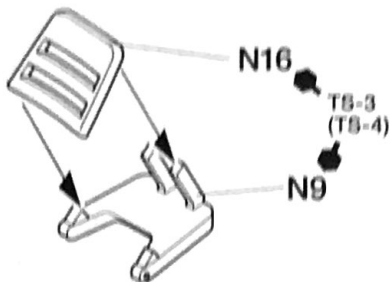
《キャノピー開状態》
 Canopy open
 Kabinendach offen
 Verrière ouverte



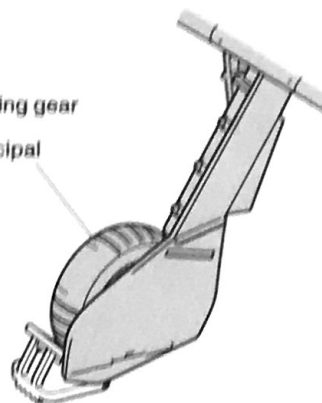
15

車輪止めの組み立てと配置
Wheel chocks
Radhemmschuhe
Cales

- ★2個作ります。
- ★Make 2.
- ★2 Satz anfertigen.
- ★Faire 2 jeux.



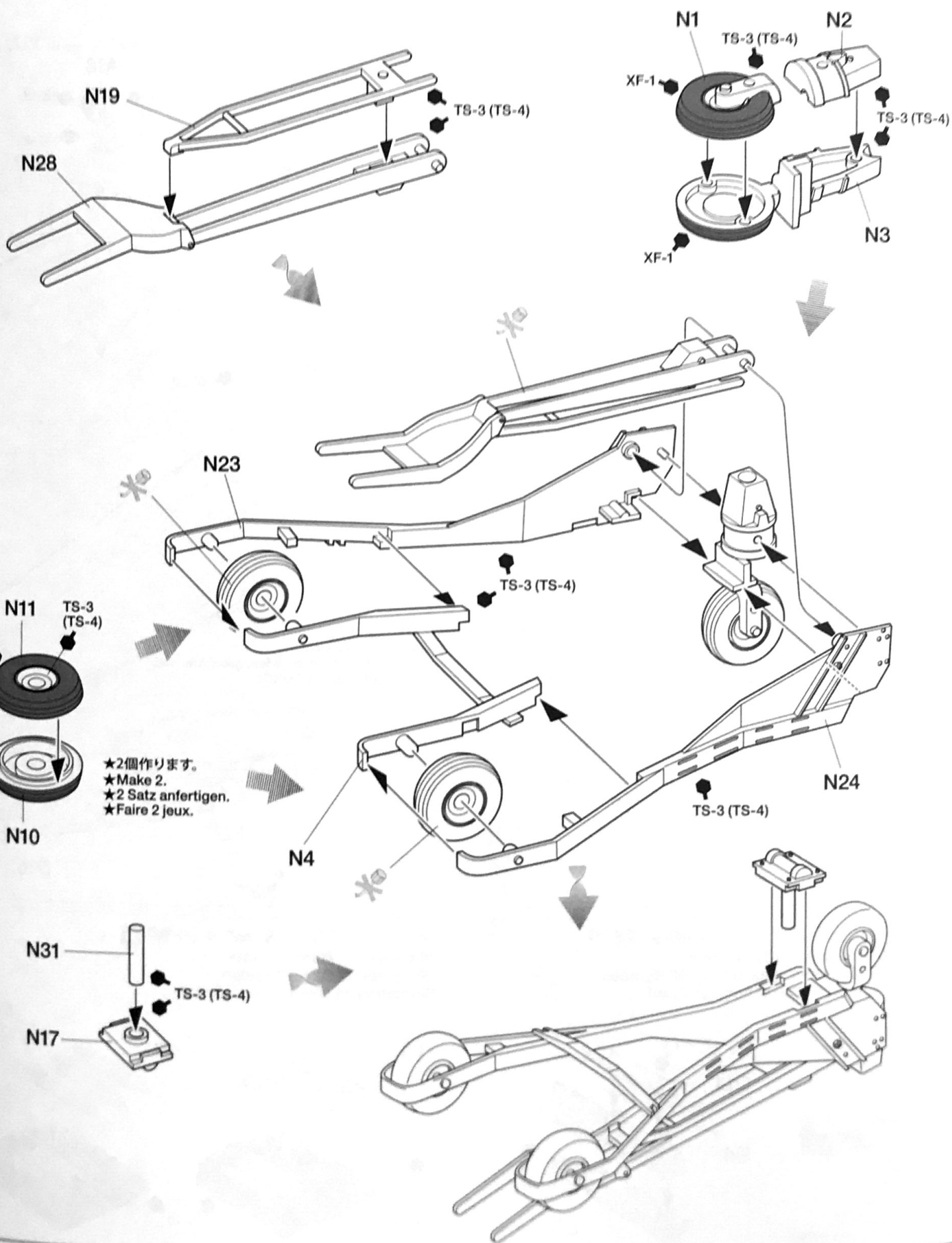
主脚
Main landing gear
Fahrwerk
Train principal



16

爆弾搭載台車の組み立て
Bomb loading cart
Bomben-Ladekarren
Chariot de chargement

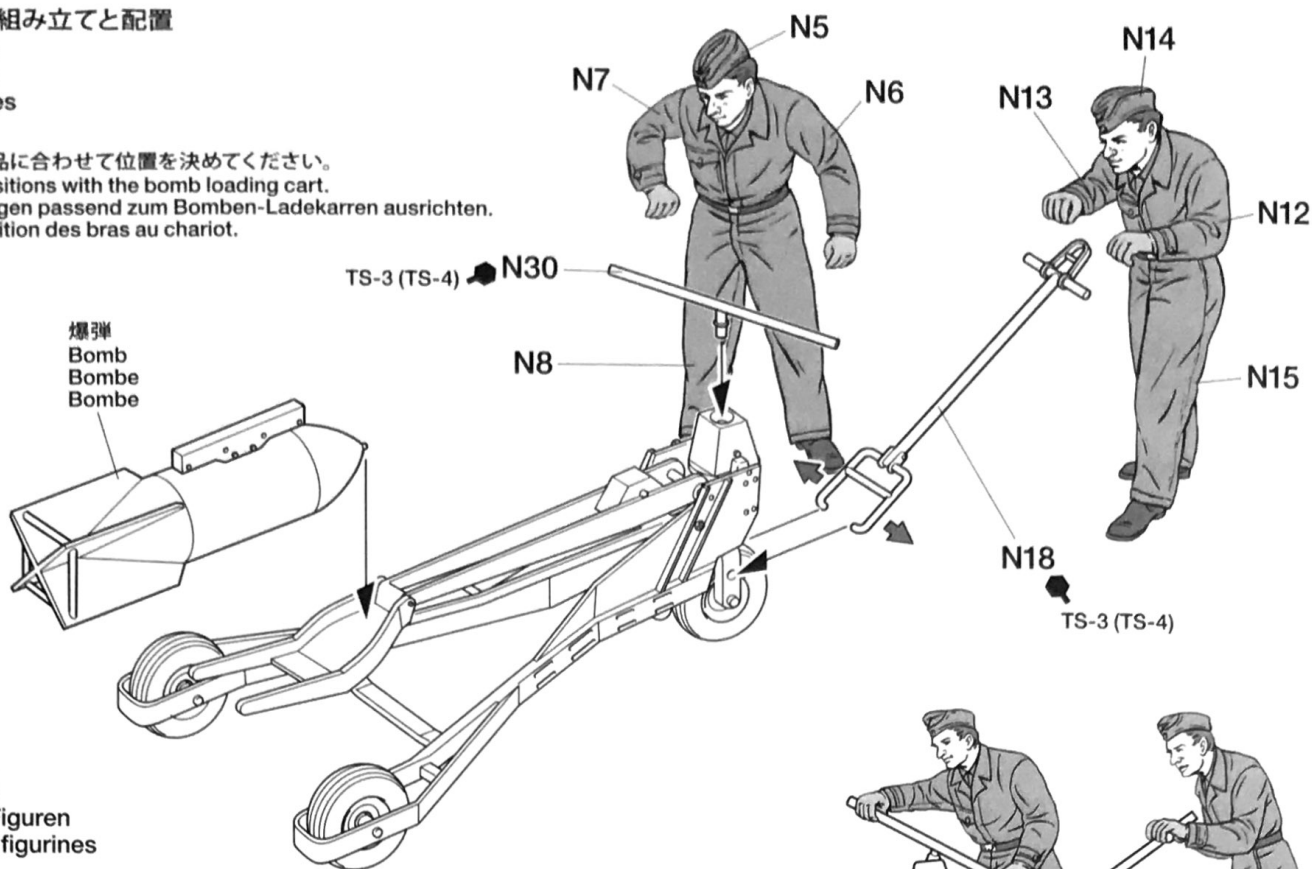
- ★爆弾搭載台車はダークイエロー(TS-3)かジャーマングレイ(TS-4)が基本色です。
- ★Paint the cart with TS-3 Dark Yellow or TS-4 German Grey.
- ★Den Karren mit TS-3 Dunkelgelb oder TS-4 Deutschem Grau lackieren.
- ★Peindre le chariot en TS-3 Dark Yellow ou TS-4 German Grey.



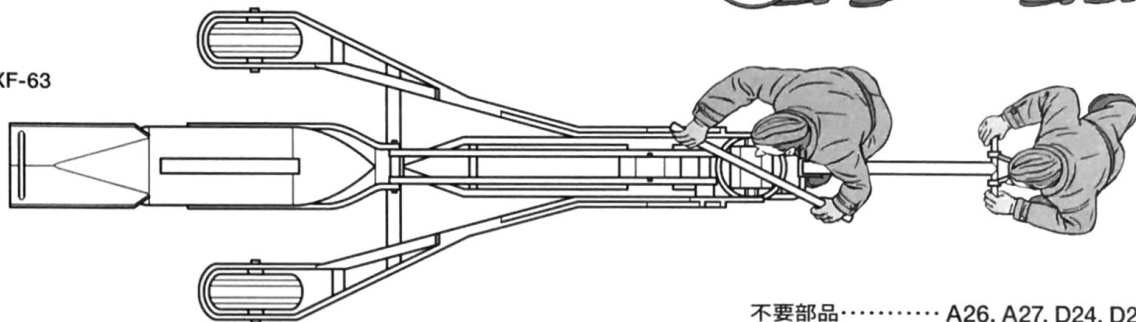
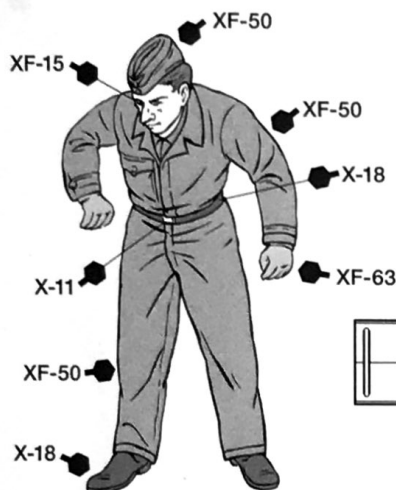
17 人形の組み立てと配置

Figures
Figuren
Figurines

- ★人形の腕は部品に合わせて位置を決めてください。
- ★Match arm positions with the bomb loading cart.
- ★Die Armhaltungen passend zum Bomben-Ladekarren ausrichten.
- ★Adapter la position des bras au chariot.



《人形の塗装》
Painting figures
Bemalung der Figuren
Décoration des figurines



不要部品…………… A26, A27, D24, D27
Not used.
Nicht verwenden.
Non utilisées.

PAINTING

《Fw190 F-8/9の塗装》

大戦末期の1944年7月まで、ドイツ昼間戦闘機の基本塗装は上面が2種類のグレイを使った迷彩、下面はライトブルーとされました。その後は上面色がグリーン系に変更されましたが、多くのFw190Fシリーズはグレイ系の迷彩のまま終戦まで使用されました。寒冷地ではその上に白色の冬季迷彩が施される場合もありました。また1944年にイタリア北部に展開した部隊では、上面にサンド色とグリーン系の迷彩が施されました。細部の塗装は組立図中に●マークとタミヤカラーの色番号で指示してあります。

Fw190 F-8/F-9 Painting Guide

Until July of 1944, German fighters featured upper surface camouflage patterns with 2 shades of gray and a light blue undersur-

face. While patterns using shades of green were applied from then on, many Fw190F kept their gray camouflage until the end of the war. A white coat was sometimes applied over this during the winter. Units deployed in Northern Italy in 1944 featured sand and green upper surfaces. Refer to the instruction manual for information on painting details. The ● mark indicates numbers for Tamiya Paint colors.

Fw190 F-8/F-9 Lackieranleitung

Bis Juli 1944 trugen Deutsche Kampfflugzeuge an den oben liegenden Flächen einen Tarnanstrich mit 2 Grautönen und eine hellblaue Unterseite. Während ab da Muster mit Grünschattierungen aufgetragen wurden, behielten viele Fw190F bis zum Ende des Kriegs ihren grauen Tarnanstrich bei. Manchmal wurde im Winter darüber eine weiße Schicht aufgetragen. Einheiten, die 1944 in Norditalien ausgelie-

fert wurden, wiesen sandfarbene und grüne, oben liegende Flächen auf. Beachten Sie die Bauanleitung als Hinweis für die Detailbemalung. Die ● Markierung gibt die Nummern der Ta-miya-Lackfarben an.

Fw190 F-8/F-9 Painting Guide

Jusqu'en juillet 1944, les chasseurs allemands portaient un camouflage deux tons gris sur les surfaces supérieures et du bleu clair sur les surfaces inférieures. Bien que des camouflages comportant des tons de vert fussent ensuite employés, de nombreux Fw190F conservèrent leur camouflage gris jusqu'à la fin de la guerre. Une couche de blanc était parfois appliquée par-dessus pendant l'hiver. Les unités déployées en Italie du Nord en 1944 avaient les surfaces supérieures sable et vert. Se reporter à la notice d'assemblage pour la peinture des détails. Le symbole ● indique la référence de peinture Tamiya à utiliser.

APPLYING DECALS

《スライドマークのはり方》

- ①はりたいマークをハサミで切り抜きます。
- ②マークをめるま湯に10秒ほどひたしてからタオル等の布の上に置きます。
- ③台紙のはしを手で持ち、はるところにマークをスライドさせてモデルに移してください。
- ④指に少し水をつけてマークをぬらしながら、正しい位置にずらしします。
- ⑤やわらかな布でマークの内側の気泡を押し出しながら、押しつけるようにして水分をとりします。

DECAL APPLICATION

- ①Cut off decal from sheet.

- ②Dip the decal in tepid water for about 10 sec. and place on a clean cloth.
- ③Hold the backing sheet edge and slide decal onto the model.
- ④Move decal into position by wetting decal with finger.
- ⑤Press decal down gently with a soft cloth until excess water and air bubbles are gone.

ANBRINGUNG DES ABZIEHBILDES

- ①Abziehbild vom Blatt ausschneiden.
- ②Das Abziehbild ungefähr 10 Sek. in lauwarmes Wasser tauchen, dann auf sauberen Stoff legen.
- ③Die Kante der Unterlage halten und das Abziehbild auf das Modell schieben.
- ④Das Abziehbild an die richtige Stelle schieben und dabei mit dem Finger das

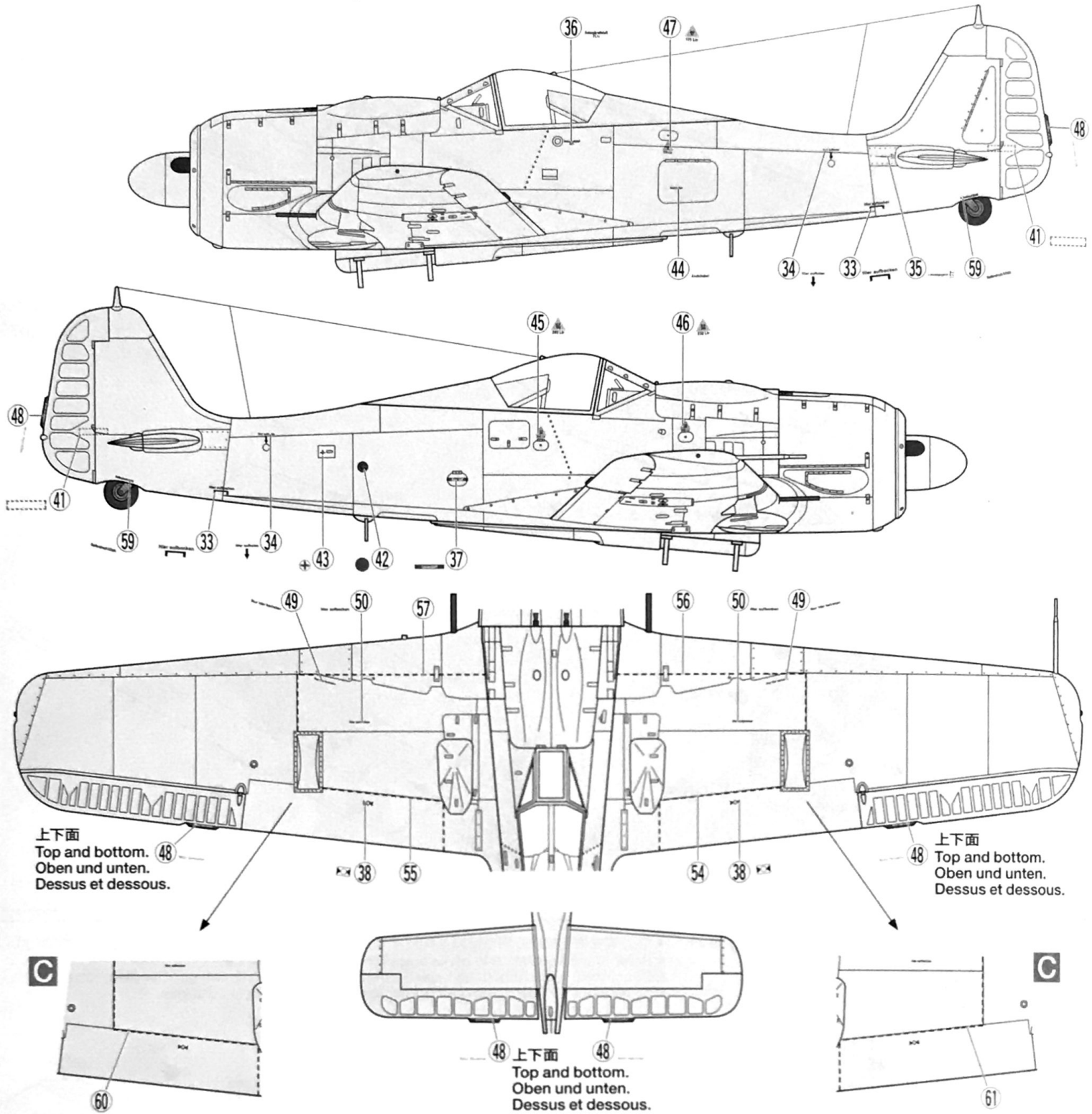
- Abziehbild naßmachen.
⑤Das Abziehbild leicht mit einem weichen Tuch andrücken, bis überschüssiges Wasser und Luftblasen entfernt sind.

APPLICATION DES DÉCALCOMANIES

- ①Découpez la décalcomanie de sa feuille.
- ②Plongez la décalcomanie dans de l'eau tiède pendant 10 secondes environ et poser sur un linge propre.
- ③Retenez la feuille de protection par le côté et glissez la décalcomanie sur le modèle réduit.
- ④Placez la décalcomanie à l'endroit voulu en la mouillant avec un de vos doigts.
- ⑤Pressez doucement la décalcomanie avec un tissu doux jusqu'à ce que l'eau en excès et les bulles aient disparu.

MARKING

★図を参考にステンシルをはってください。他のマークや機体色に関しては別紙を参考にしてください。
 ★Apply the stencils as shown. For other coloring and markings, refer to the attached sheet.
 ★Setzen Sie die Schablonen wie abgebildet an. Für die übrige Farbgebung und die Markierungen beachten Sie bitte beiliegendes Blatt.
 ★Apposer les marquages comme montré. Pour la peinture et les autres marquages, se reporter au feuillet joint.



部品請求について

For use in Japan only!

★部品をなくしたり、こわした方は、このステッカーがはられたカスタマーサービス取次店でご注文いただけます。また、当社カスタマーサービスに直接ご注文する場合は、右記の方法でご注文することができます。詳しくは当社カスタマーサービスまでお問い合わせください。



①《郵便振替のご利用法》

郵便局の払込用紙の通信欄に下のリストを参考にITEM番号、スケール、製品名、部品名、部品コード、数量を必ずご記入ください。振込人住所欄にはお電話番号もお書きいただき、口座番号・00810-9-1118、加入者名・(株)タミヤでお振込ください。

②《代金引換のご利用法》

パーツ代金に加えて代引き手数料(315円)をご負担いただければ、電話またはホームページより代金引換によるご注文をお受けいたします。

③《タミヤカードのご利用法》

タミヤカードをご利用の場合、代金はご指定金融機関の口座引き落としとなります。ご注文は電話またはホームページよりお受けいたします。

《住所》 〒422-8610 静岡県駿河区恩田原3-7
株式会社タミヤ カスタマーサービス係

《お問い合わせ電話番号》
静岡 054-283-0003
東京 03-3899-3765 (静岡へ自動転送)
営業時間/平日▶8:00~20:00 土、日、祝日▶8:00~17:00

《カスタマーサービスアドレス》
http://tamiya.com/japan/customer/cs_top.htm



1/48
Aircraft
www.tamiya.com

1/48 フォッケウルフ Fw190 F-8/9 爆弾搭載セット ITEM 61104

★価格は予告なく変更となる場合があります。

| 部品名 | 価格 | 部品コード |
|------------|------|---------|
| Aパーツ | 690円 | 0006127 |
| Cパーツ | 370円 | 9006147 |
| Dパーツ | 750円 | 0606199 |
| Eパーツ | 680円 | 0606200 |
| N・Pパーツ | 900円 | 9116039 |
| ポリキャップ(2個) | 100円 | 9406058 |
| マーク | 440円 | 1406249 |
| マスクシール | 230円 | 1426064 |
| 説明図 | 320円 | 1056361 |
| 塗装図 | 170円 | 1056362 |

AFTER MARKET SERVICE CARD
When purchasing replacement parts, please take or send this form to your local Tamiya dealer so that the parts required can be correctly identified. Please note that specifications, availability and price are subject to change without notice.

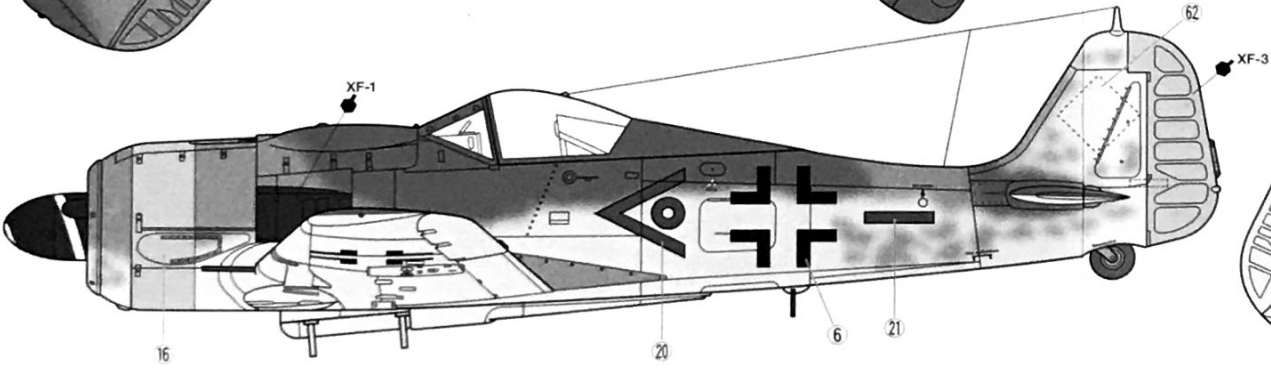
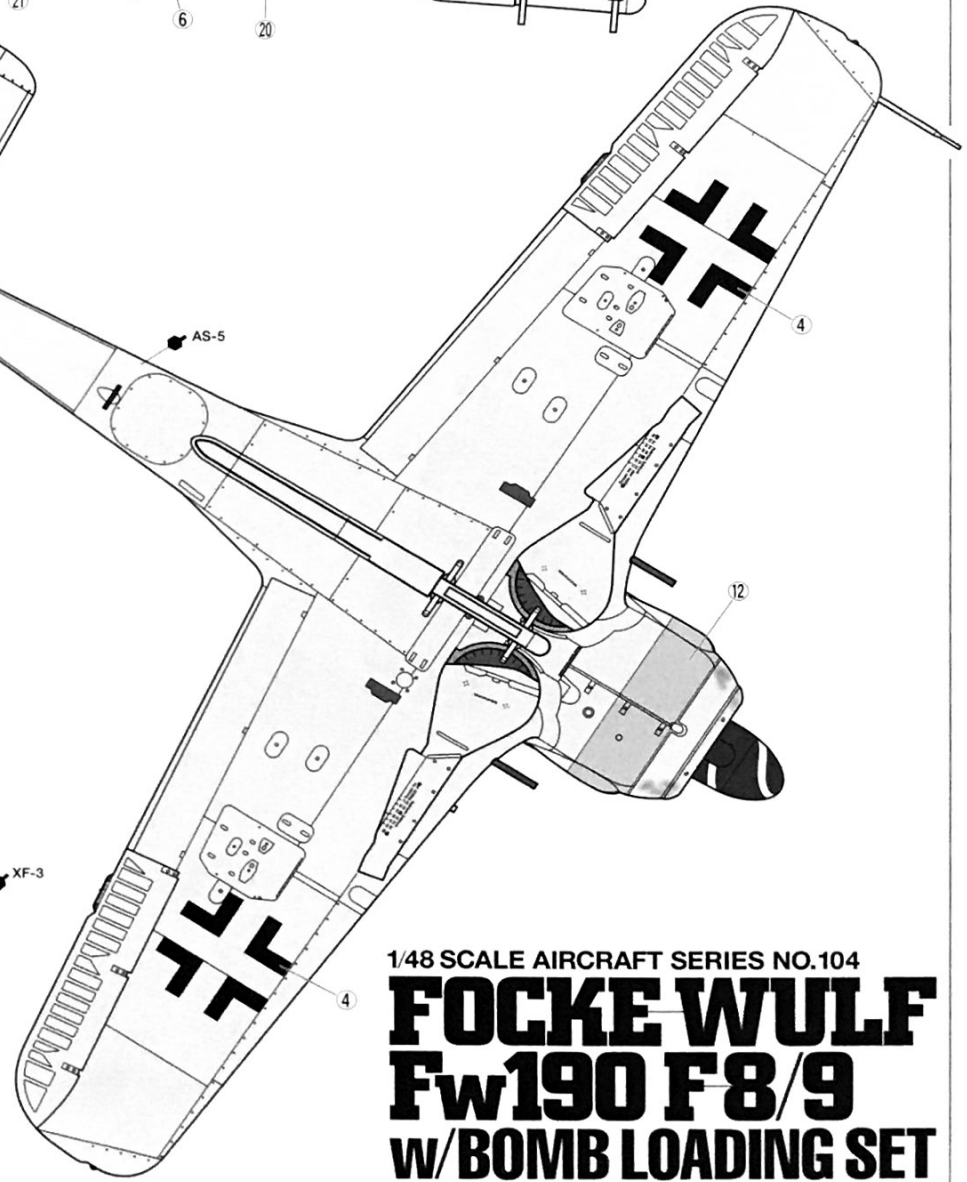
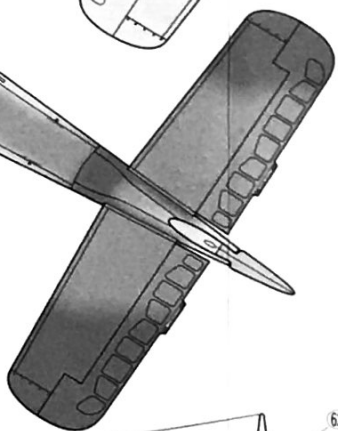
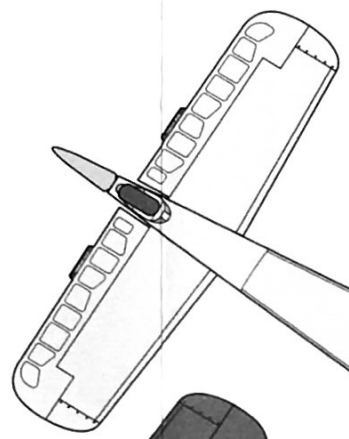
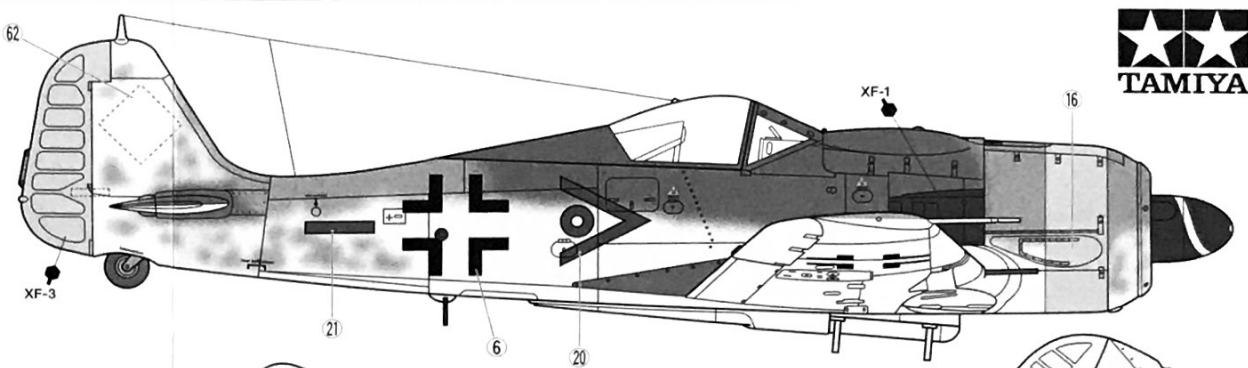
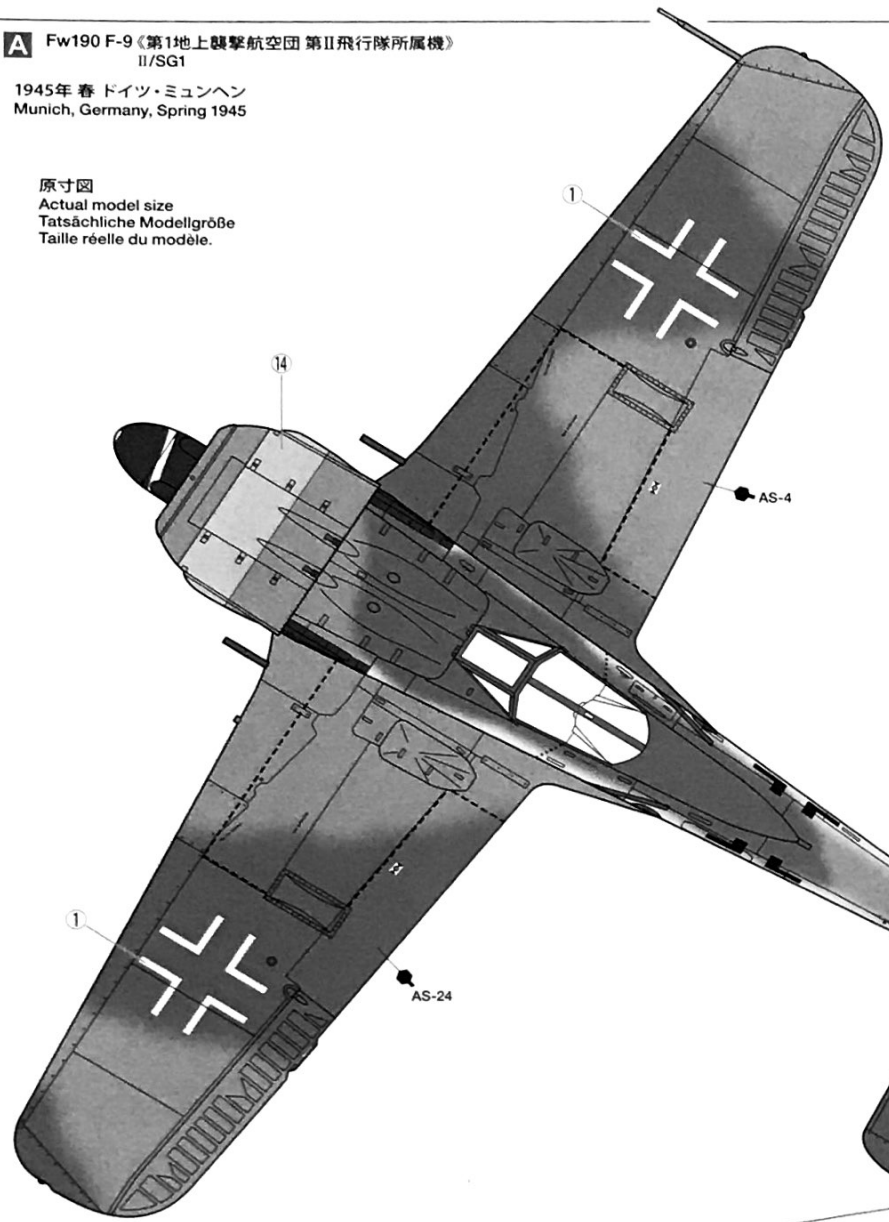
| Parts code | ITEM 61104 |
|------------|------------------------|
| 0006127 |A Parts |
| 9006147 |C Parts |
| 0606199 |D Parts |
| 0606200 |E Parts |
| 9116039 |N & P Parts |
| 9406058 |Poly Cap (2 pcs.) |
| 1406249 |Decal |
| 1426064 |Masking Seal |
| 1056361 |Instructions |
| 1056362 |Painting Guide |



A Fw190 F-9《第1地上襲撃航空団 第II飛行隊所属機》
II/SG1

1945年春 ドイツ・ミュンヘン
Munich, Germany, Spring 1945

原寸図
Actual model size
Tatsächliche Modellgröße
Taille réelle du modèle.

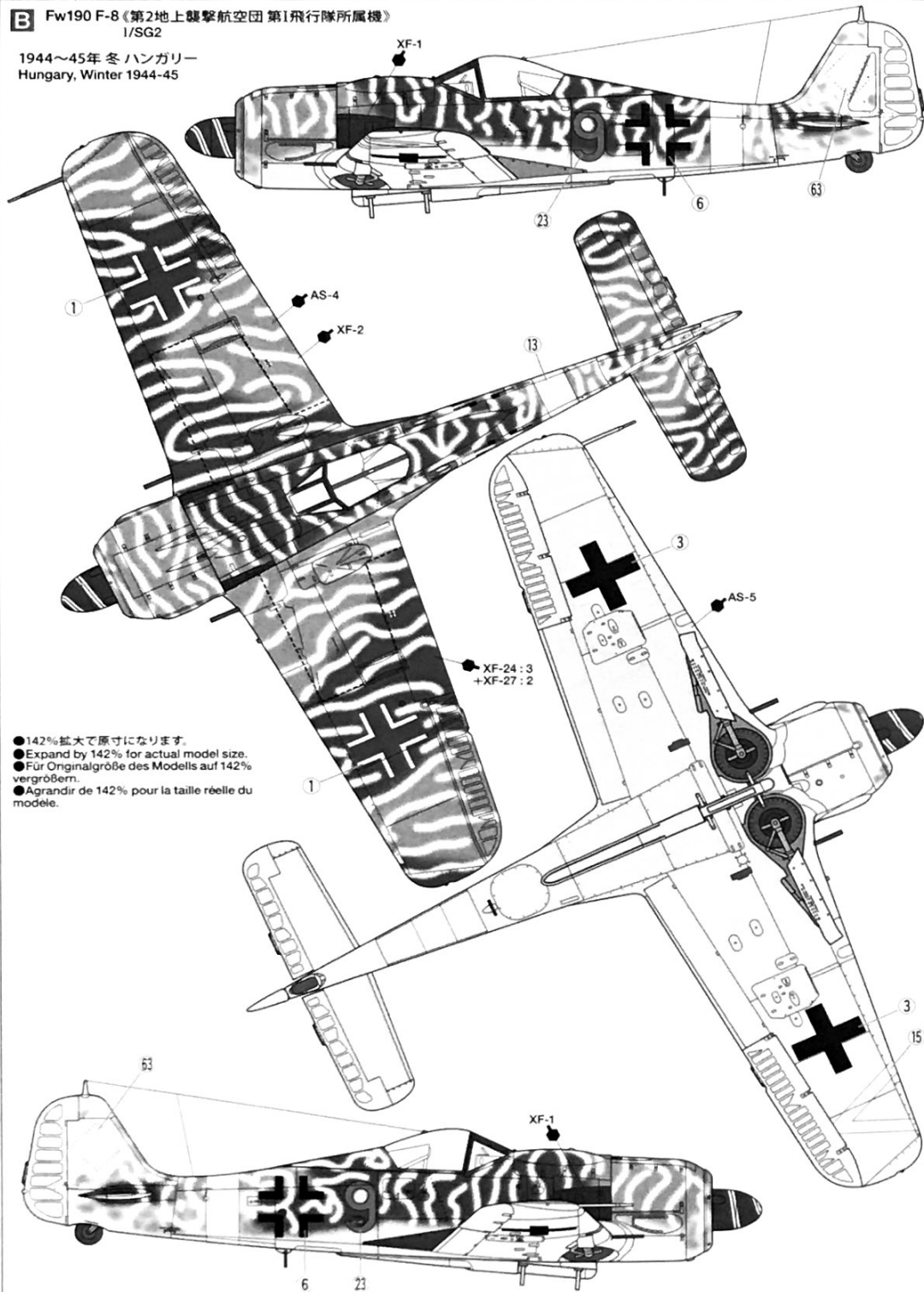


1/48 SCALE AIRCRAFT SERIES NO.104

FOCKE WULF
Fw190 F8/9
W/BOMB LOADING SET

B Fw190 F-8 《第2地上襲撃航空団 第1飛行隊所属機》
I/SG2

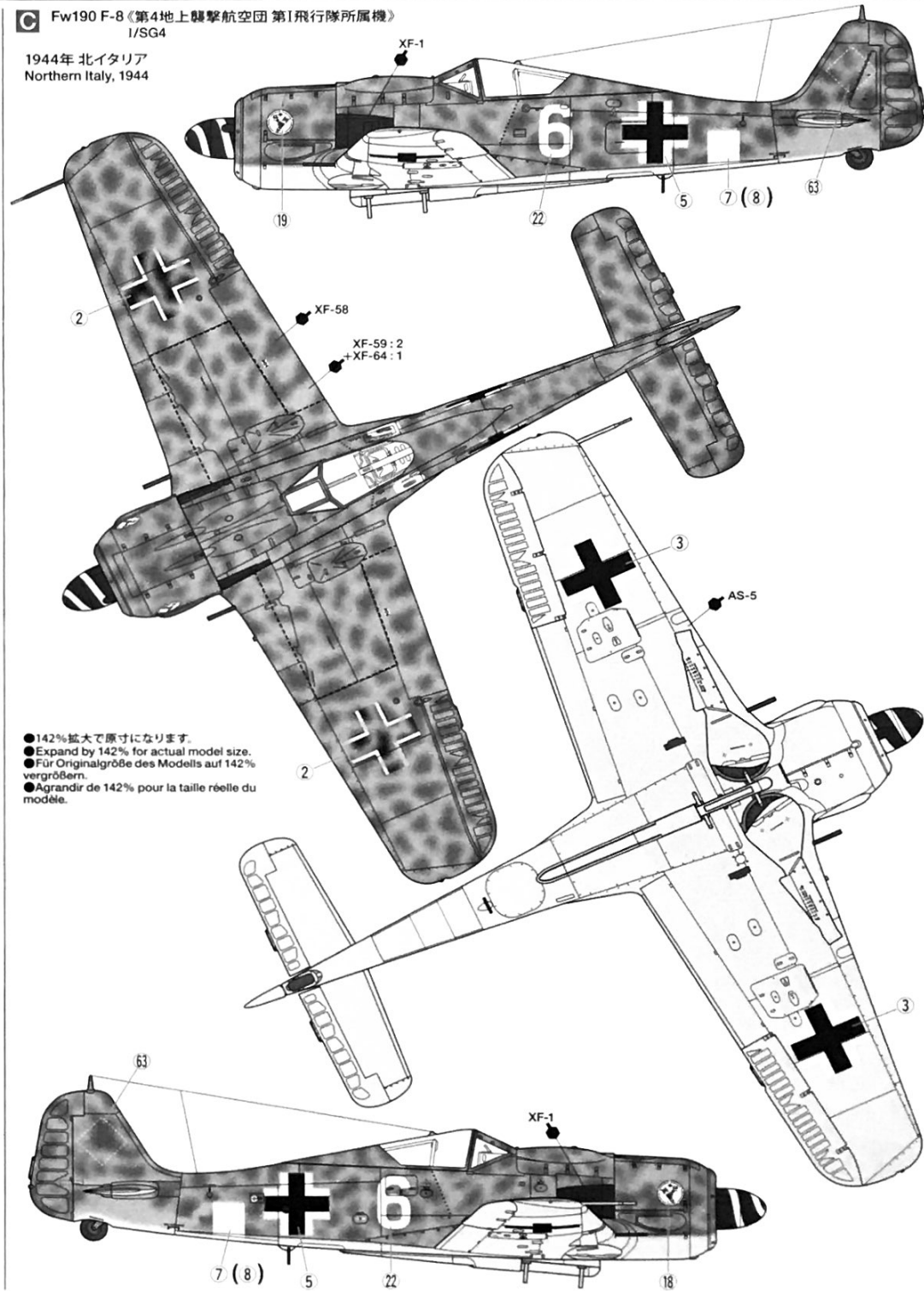
1944~45年冬 ハンガリー
Hungary, Winter 1944-45



- 142%拡大で原寸になります。
- Expand by 142% for actual model size.
- Für Originalgröße des Modells auf 142% vergrößern.
- Agrandir de 142% pour la taille réelle du modèle.

C Fw190 F-8 《第4地上襲撃航空団 第1飛行隊所属機》
I/SG4

1944年 北イタリア
Northern Italy, 1944



- 142%拡大で原寸になります。
- Expand by 142% for actual model size.
- Für Originalgröße des Modells auf 142% vergrößern.
- Agrandir de 142% pour la taille réelle du modèle.

《訂正 / CORRECTION》

塗装指示の抜けがありました。 **C** の機体を作る方はXF-58オリーブグリーンもご用意ください。

When choosing marking **C**, XF-58 Olive Green is also required.

C Fw190 F-8 《第4地上襲撃航空団 第I飛行隊所属機》
I/SG4

1944年 北イタリア
Northern Italy, 1944

XF-58 ●オリーブグリーン / Olive green / Olivgrün /
Vert olive foncé

