



SUBARU IMPREZA WRC MONTE CARLO '05

1/24 SPORTS CAR SERIES NO.281



1/24スポーツカーシリーズNO.281
スバル インプレッサ WRC
モンテカルロ '05

Subaru performed consistently in 2004, winning 5 rallies and logging a record number of SS best times, yet was unable to snatch victory. Aiming to win the 2005 championship, Subaru chose to use the 2004 version Impreza in the first two rallies, both of which feature difficult road conditions like ice and snow. In such poor conditions, using previously proven cars is considered more reliable than deploying new machines. The 2005 WRC season opener in Monte Carlo saw six works teams engage in fierce racing on roads still covered with ice and snow. The Subaru World Rally Team entered two 2004 Imprezas at Monte Carlo, driven by 2003 winner P. Solberg and former F1 driver S. Sarrazin. The Monte Carlo machines featured a number of improvements, such as BBS 4 nut

Subaru bot bei der 2004er WRC eine konstante Leistung, gewann 5 Rallies bei einer Rekordzahl von SS Bestzeiten, verfehlte die Meisterschaft aber knapp. Mit dem Ziel, 2005 zu gewinnen, entschied sich Subaru, für die ersten beiden Rallies die 2004er Version des Impreza einzusetzen, weil beide schwierige Streckenbedingungen wie Eis und Schnee aufweisen. Bei so erbärmlichen Bedingungen scheint die Verwendung vorher bewährter Autos verlässlicher als der Einsatz neuer Boliden. Die Saisonöffnung der 2005er WRC bei der Rallye Monte Carlo sah sechs Werksteams am Start, die sich auf immer noch mit Eis und Schnee bedeckten Straßen ein wildes Rennen lieferten. Das Subaru World Rally Team brachte in Monte Carlo zwei 2004er Imprezas an den Start, gefahren vom 2003er Sieger P. Solberg und dem früheren F1-Fahrer S. Sarrazin. Die Monte Carlo Boliden wiesen eine Reihe von Verbesserungen auf, wie etwa BBS 4-Schrauben-Räder, AP 8-Topf-Renn-Bremszangen

Subaru enregistra régulièrement de bons résultats dans le Championnat WRC 2004, remportant cinq manches et un nombre record de spéciales et manquant de peu le titre. Avec pour objectif la victoire en 2005, Subaru engagea encore la version 2004 de l'Impreza dans les deux premières manches, toutes deux courues sur neige et glace. Dans des conditions si difficiles, utiliser des voitures éprouvées est plus sage que d'engager de nouvelles. La manche d'ouverture était le Rallye de Monte Carlo qui vit six équipes d'usine s'affronter sur des routes encore couvertes de neige et de glace. Le Subaru World Rally Team y engagea deux Impreza 2004 pilotées par le vainqueur 2003 Petter Solberg et l'expilote de F1 français Stéphane Sarrazin. Ces voitures comportaient di-

2004年の世界ラリー選手権(WRC)において5勝を上げ、さらに最多SSベストタイムを記録しながらチャンピオンに手が届かなかったスバル・ワールド・ラリー・チーム。王座奪還を目指した2005年の第1,2戦は従来マシンを投入することを決定しました。というのも、開幕戦モンテカルロは舗装路のうえに雪や氷が残る難しい路面コンディション、そして第2戦のスウェーデンは雪と氷のラリー。どちらも非常に特殊なイベントとして知られ、タイヤ選択と戦術が勝敗を大きく左右するだけに、信頼性の高い2004年型マシンを投入するのは戦略上有効といえるからです。

例年通り伝統のモンテカルロからスタートした2005年のWRCは、6ワークスが顔を揃えての激戦となりました。スバルは2004年型のインプレッサWRC2台を持ち込み、1台を2003年のチャンピオンP.ソルベルグ選手、もう1台を前年注目を集めた元F1ドライバー、S.サラザン選手に託したのです。モンテカルロに姿を現したイン

type wheels, AP Racing 8 pot brake callipers and 40mm thick brake discs. Although Solberg had brake trouble, he displayed solid driving, taking and holding 4th place in Legs 1 and 2. In Leg 3, which included the notorious Turini Pass, he clocked the best lap, rising to 3rd place overall. Yet just as he looked ripe for a comeback, misfortune struck as Solberg crashed in SS 12 and was forced to retire from the race. Following a course-out disqualification in Leg 2, Sarrazin re-entered at Leg 3 and struggled back from 24th place to 14th place in just 6 stages. Although the Monte Carlo Rally ended with disappointing results for Subaru, the following Swedish Rally saw Solberg take home an emotional victory, proving Subaru's champion potential for the 2005 WRC season.

und 40mm dicke Bremscheiben. Obwohl Solberg Bremsprobleme hatte, legte er doch eine solide Fahrt hin und hielt in den Etappen 1 und 2 den 4. Platz. Auf der 3. Teilstrecke mit dem berühmten Turini-Pass, verbuchte er die beste Rundenzeit, was ihn auf den 3. Platz im Gesamtklassement brachte. Als er gerade reif für ein Comeback schien, schlug das Pech zu, weil Solberg in der SS12 einen Unfall hatte und das Rennen aufgeben musste. Im Anschluss an eine Zeitstrafe wegen Verlassens der Fahrbahn auf der 2. Etappe kam Sarrazin auf der 3. Etappe zurück und kämpfte sich in gerade mal 6 Abschnitten vom 24. Platz auf den 14. Platz vor. Wenn auch die Rallye Monte Carlo mit enttäuschenden Resultaten für Subaru endete, konnte man in der darauf folgenden Schweden Rallye sehen, wie Solberg einen Sieg voller Emotionen mit nach Hause nahm, womit Subaru Meisterschafts-Potential für die 2005er WRC Saison bewiesen wurde.

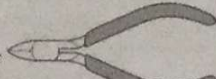
verses améliorations dont des jantes BBS à quatre boulons, des étriers de freins AP Racing et des disques de 40mm d'épaisseur. Bien que Solberg connaisse des problèmes de freinage, il prit la 4^{ème} place des spéciales 1 et 2. Il remporta la troisième comportant le célèbre passage du Col du Turini, se hissant à la 3^{ème} place au général. Alors qu'il faisait le forcing pour revenir sur les premiers, la malchance frappa : Solberg sortit de la route et se dut se résigner à abandonner. Disqualifié de la 2^{ème} spéciale, Sarrazin remonta de la 24^{ème} à la 14^{ème} place en six spéciales seulement. Après un Monte Carlo 2005 bien décevant pour Subaru, Solberg remporta chez lui le Rallye de Suède, 2^{ème} manche de la saison, confirmant la soif de victoire de Subaru pour la saison 2005.

プレッサWRCはホイールがBBS製の4穴タイプに変更され、ブレーキは8ピストンキャリパーと40mm厚のディスクを採用したAP製を使用していました。P.ソルベルグ選手は第1レグ、ブレーキトラブルに見舞われながら4位でフィニッシュ。第2レグも4位をキープし第3レグでの巻き返しを図ります。しかし、難所として名高いチュリニ峠を含む第3レグ、トップタイムをたたき出して総合3位に浮上した矢先、続くSS12でクラッシュしラリーを終えます。一方、S.サラザン選手は第2レグのSS6でコースアウト。しかし、再スタートルールにより第3レグから復帰し、総合24位からわずか6ステージで14位に浮上する健闘を見せたのです。モンテカルロでは期待された結果を残せなかったとはいえ2つのSSでベストタイムをマークし、さらに次戦のスウェーデンではP.ソルベルグ選手が優勝を獲得。インプレッサWRC2004のパフォーマンスが未だにトップレベルにあることを実証したのです。

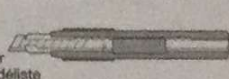
RECOMMENDED TOOLS

- 用いる工具
- Tools recommended
- Benötigtes Werkzeug
- Outils nécessaires

ニッパー
Side cutters
Seitenschneider
Pince coupante



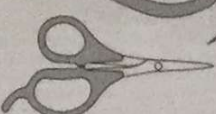
ナイフ
Modeling knife
Modellmesser
Couteau de modéliste



接着剤
(プラスチック用)
Cement
Kleber
Colle

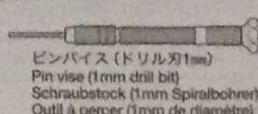


デカールバサミ
Scissors
Schere
Ciseaux



ピンセット
Tweezers
Pinzette
Précettes

ピンバイス(ドリル刃1mm)
Pin vise (1mm drill bit)
Schraubstock (1mm Spiralbohrer)
Outil à percer (1mm de diamètre)



作る前にかならず
お読みください。
READ BEFORE ASSEMBLY.
ERST LESEN - DANN BAUEN.
LIRE AVANT ASSEMBLAGE.



- このキットは組み立てモデルです。作る前に必ず説明書を最後までお読みください。また小学生などの低年齢の方が組み立てる時は、保護者の方もお読みください。
- 接着剤や塗料は、必ずプラスチック用をお使いください。(別売)
- メッキ部品を接着する際は、必ず接着面のメッキをはがしてください。
- Read carefully and fully understand the instructions before commencing assembly. A supervising adult should also read the instructions if a child assembles the model.

- Remove plating from areas to be cemented.
- Bevor Sie mit dem Zusammenbau beginnen, sollten Sie alle Anweisungen gelesen und verstanden haben. Fall sein Kind das Modell zusammenbaut, sollte ein beaufsichtigender Erwachsener die Bauanleitung ebenfalls gelesen haben.
- An den Klebestellen muß die Chromschicht abgeschabt werden.
- Bien lire et assimiler les instructions avant de commencer l'assemblage. La construction du modèle par un enfant doit s'effectuer sous la surveillance d'un adulte.
- Enlever le revêtement chromé des parits à encoller.

塗装指示のマークです。タミヤカラーのカラーナンバーで指示しました。
This mark denotes numbers for Tamiya Paint colors.

- TS-50 ●マイカブルー / Mica blue / Mica-Blau / Bleu mica
- X-1 ●ブラック / Black / Schwarz / Noir
- X-2 ●ホワイト / White / Weiß / Blanc
- X-6 ●オレンジ / Orange / Orange / Orange

- X-7 ●レッド / Red / Rot / Rouge
- X-8 ●レモンイエロー / Lemon yellow / Zitronengelb / Jaune citron
- X-10 ●ガンメタル / Gun metal / Metall-Grau / Gris acier
- X-11 ●クロームシルバー / Chrome silver / Chrom-Silber / Aluminium chromé
- X-12 ●ゴールドリーフ / Gold leaf / Gold Glänzend / Doré
- X-18 ●セミグロスブラック / Semi gloss black / Seidenglanz Schwarz / Noir satiné
- X-26 ●クリアーオレンジ / Clear orange / Klar-Orange / Orange translucide
- X-28 ●パークグリーン / Park green / Grasgrün / Vert pré
- X-31 ●チタンゴールド / Titanium gold / Titan-Gold / Titane doré
- X-32 ●チタンシルバー / Titanium silver / Titan-Silber / Titane argenté
- XF-1 ●フラットブラック / Flat black / Matt Schwarz / Noir mat
- XF-2 ●フラットホワイト / Flat white / Matt Weiß / Blanc mat
- XF-8 ●フラットブルー / Flat blue / Matt Blau / Bleu mat
- XF-16 ●フラットアルミ / Flat aluminium / Matt Aluminium / Aluminium mat
- XF-23 ●ライトブルー / Light blue / Hellblau / Bleu clair
- XF-55 ●デッキタン / Deck tan / Deck-Braun / Havane
- XF-56 ●メタリックグレイ / Metallic grey / Grau-Metallic / Gris métallisé

注意

- 工具の使用には十分注意してください。特にナイフ、ニッパーなどの刃物によるケガや事故に注意してください。
- 接着剤や塗料は使用前にそれぞれの注意書きをよく読み、指示に従って正しく使用し、使用する時は換気に十分注意してください。
- 小さなお子様のいる所での工作はやめてください。小さな部品の飲み込みや、ビニール袋をかぶったの窒息などの危険な状況が考えられます。

CAUTION

- When assembling this kit, tools including knives are used. Extra care should be taken to avoid personal injury.

- Read and follow the instructions supplied with paint and/or cement, if used (not included in kit). Use plastic cement and paints only.
- Keep out of reach of small children. Children must not be allowed to suck any part, or pull vinyl bag over their head.

VORSICHT

- Beim Zusammenbau dieses Bausatzes werden Werkzeuge einschließlich Messer verwendet. Zur Vermeidung von Verletzungen ist besondere Vorsicht angebracht.
- Wenn Sie Farben und/oder Kleber verwenden (nicht im Bausatz enthalten), beachten und befolgen Sie die dort beiliegenden Anweisungen. Nur Klebstoff und Farben für Plastik verwenden.
- Bausatz von kleinen Kindern fernhalten. Verhüten Sie, daß Kinder irgendwelche Bauteile in den Mund nehmen oder Plastiktüten über den Kopf ziehen.

PRECAUTIONS

- L'assemblage de ce kit requiert de l'outillage, en particulier des couteaux de modélisme. Manier les outils avec précaution pour éviter toute blessure.
- Lire et suivre les instructions d'utilisation des peintures et ou de la colle, si utilisées (non incluses dans le kit). Utiliser uniquement une colle et des peintures spéciales pour le polystyrène.
- Garder hors de portée des enfants en bas âge. Ne pas laisser les enfants mettre en bouche ou sucer les pièces, ou passer un sachet vinyl sur la tête.

1 シャーシの組み立て Chassis Châssis

指示の番号のスライドマークをはります。
Number of decal to apply.
Nummer des Abziehbildes, das anzubringen ist.
Numéro de la décalcomanie à utiliser.

このマークの部品は接着しません。
Do not cement.
Nicht kleben.
Ne pas coller.

2 フロントアップライト Front uprights Vordere Achsschenkel Fusées avant

ポリキャップ
Poly cap
Kunststoff-Nabe
Pièce de jonction

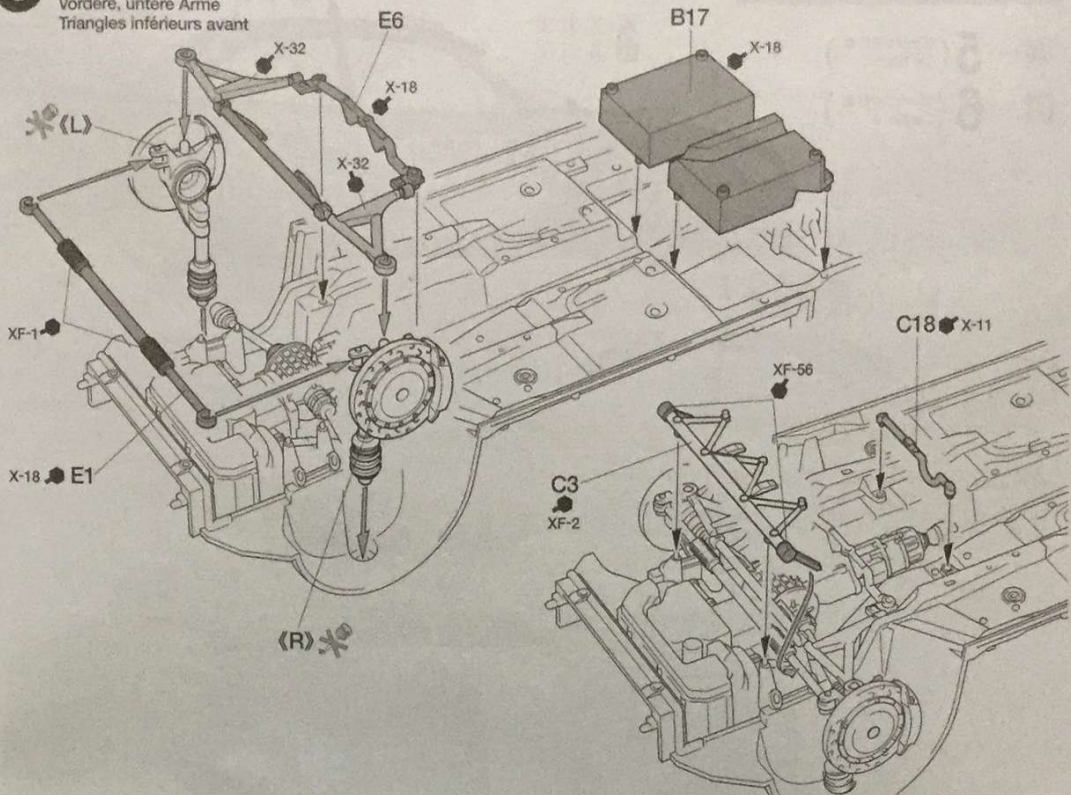
ポリキャップ
Poly cap
Kunststoff-Nabe
Pièce de jonction

TECH TIPS / 組み立てアドバイス

- ★部品はニッパーでていねいに切り取り、切り口はカッターナイフできれいにします。
- ★Cut off parts using side cutters and flatten using modeling knife.
- ★Die Teile mit einem Seidenschneider abzwicken und Grat mit Modellbaumesser glätten.
- ★Détacher les pièces au moyen de pinces coupantes et aplatir avec un couteau de modélisme.

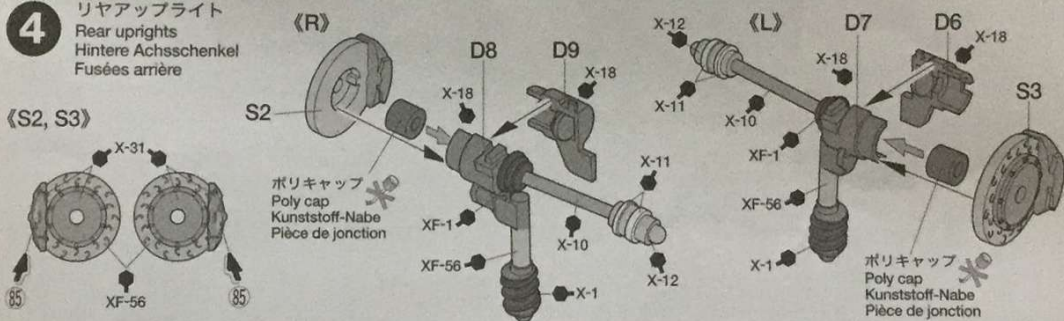
- ★一度部品を仮に組み合わせてみて(仮組)、接着面を確認めます。
- ★Attach parts temporarily to confirm cement position prior to apply cement.
- ★Die Teile vorübergehend anbringen, um vor dem Klebstrahtrug die Klebestellen zu erkennen.
- ★Fixer temporairement les pièces pour s'assurer de leur placement correct avant d'appliquer la colle.

3 フロントロワームの取り付け
Front lower arms
Vordere, untere Arme
Triangles inférieurs avant

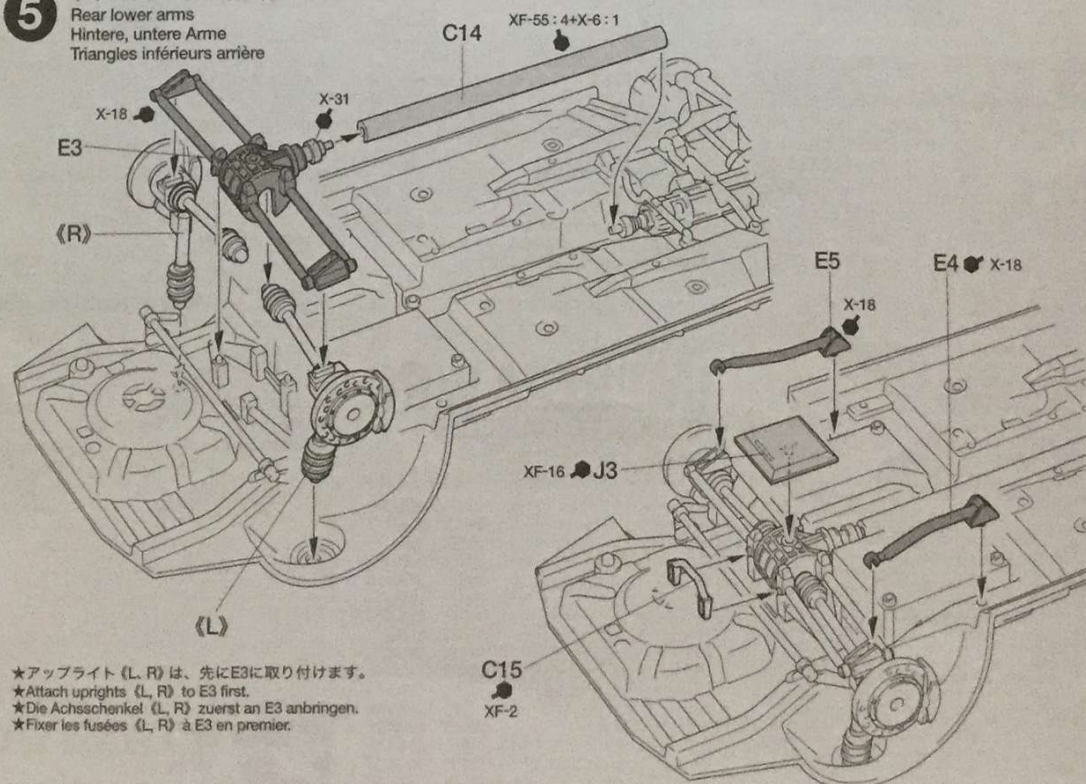


4 リヤアップライト
Rear uprights
Hintere Achsschenkel
Fusées arrière

《S2, S3》

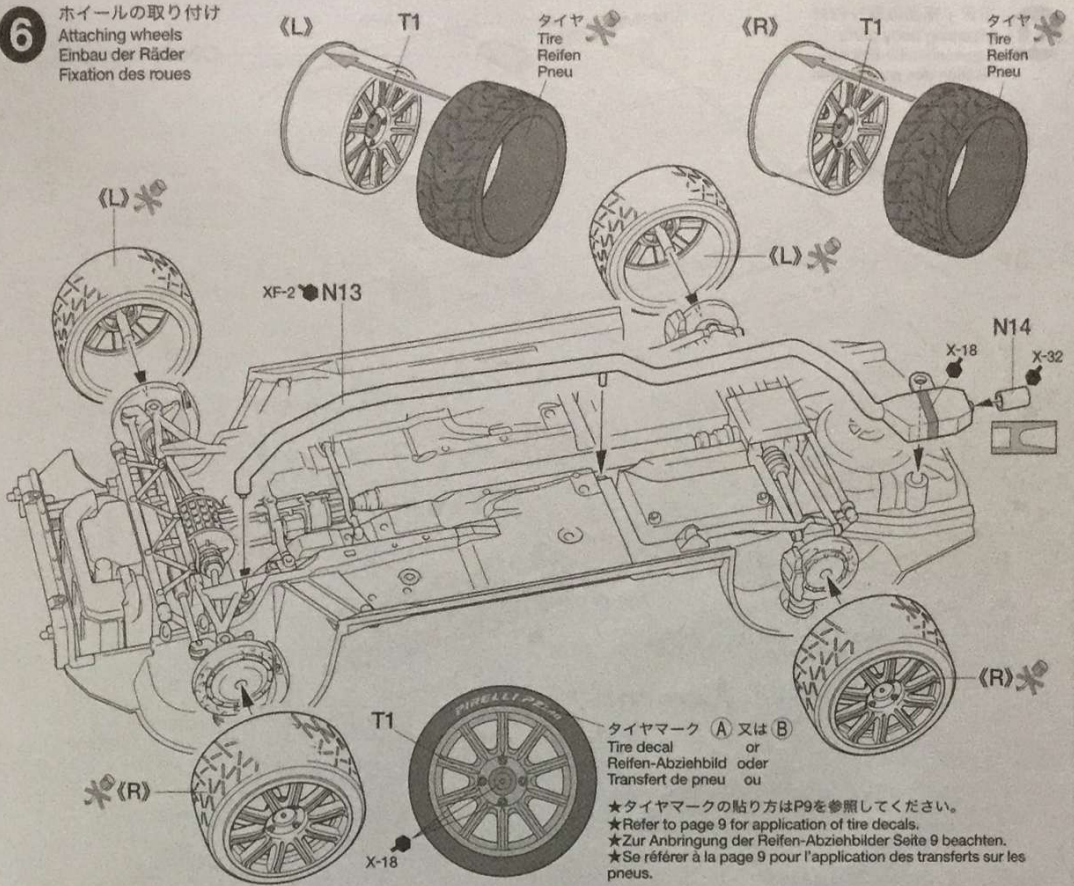


5 リヤロワームの取り付け
Rear lower arms
Hintere, untere Arme
Triangles inférieurs arrière

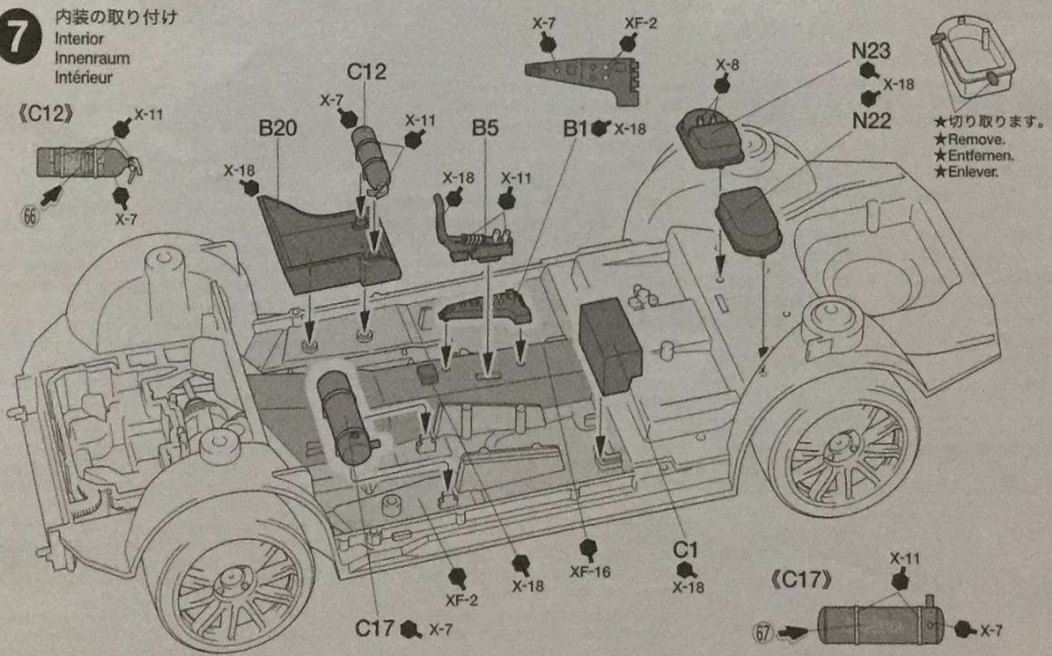


★アップライト《L, R》は、先にE3に取り付けます。
★Attach uprights 《L, R》 to E3 first.
★Die Achsschenkel 《L, R》 zuerst an E3 anbringen.
★Fixer les fusées 《L, R》 à E3 en premier.

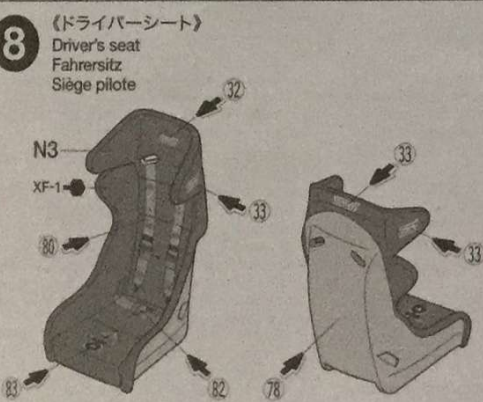
6 ホイールの取り付け
Attaching wheels
Einbau der Räder
Fixation des roues



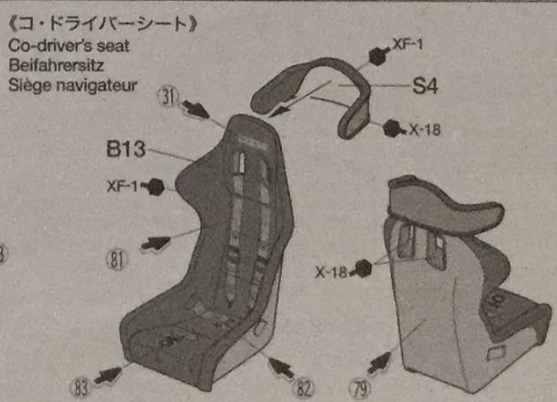
7 内装の取り付け
Interior
Innenraum
Intérieur



8 《ドライバーシート》
Driver's seat
Fahrersitz
Siège pilote

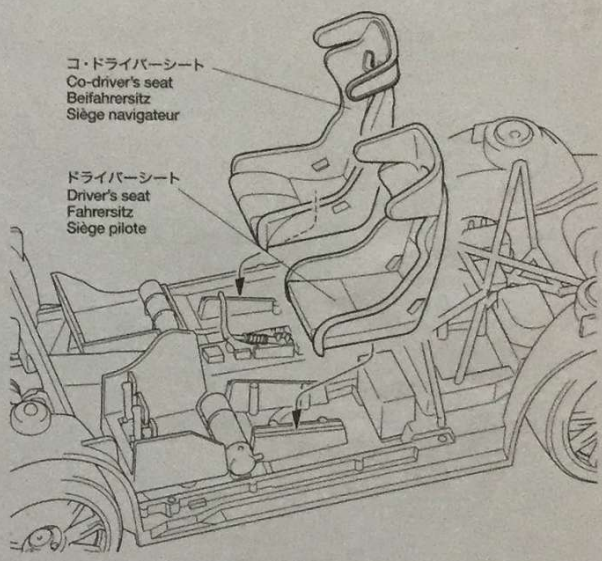
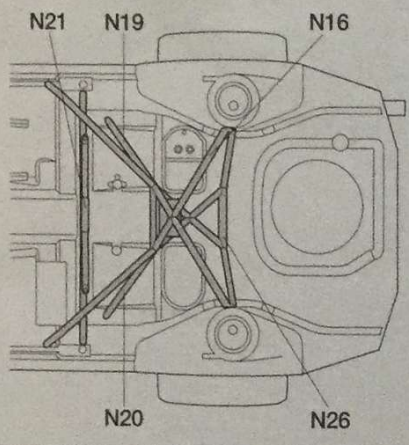
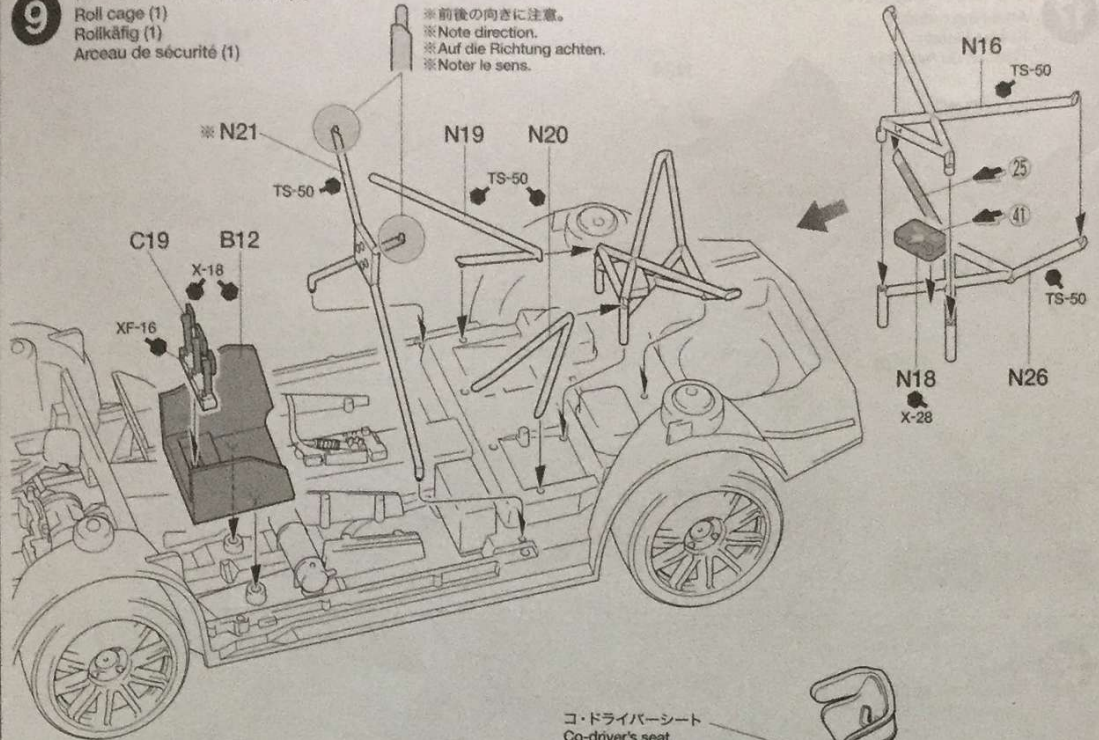


《コ・ドライバーシート》
Co-driver's seat
Beifahrersitz
Siège navigateurur

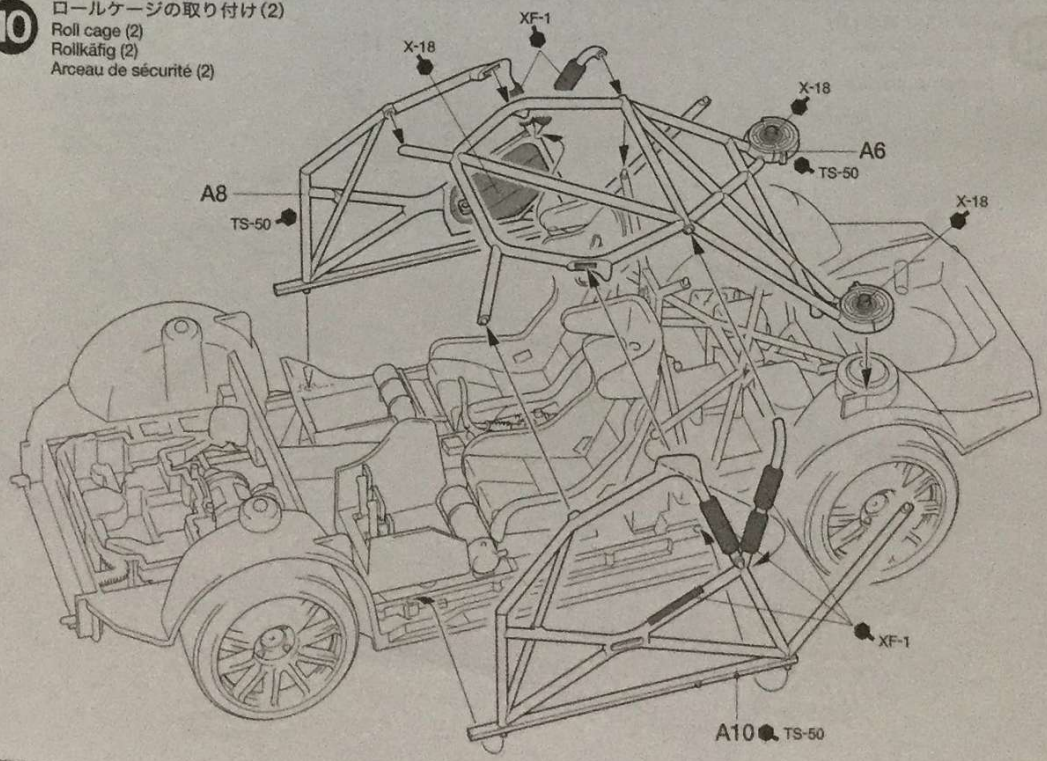


9 ロールケージの取り付け(1)
 Roll cage (1)
 Rollkäfig (1)
 Arceau de sécurité (1)

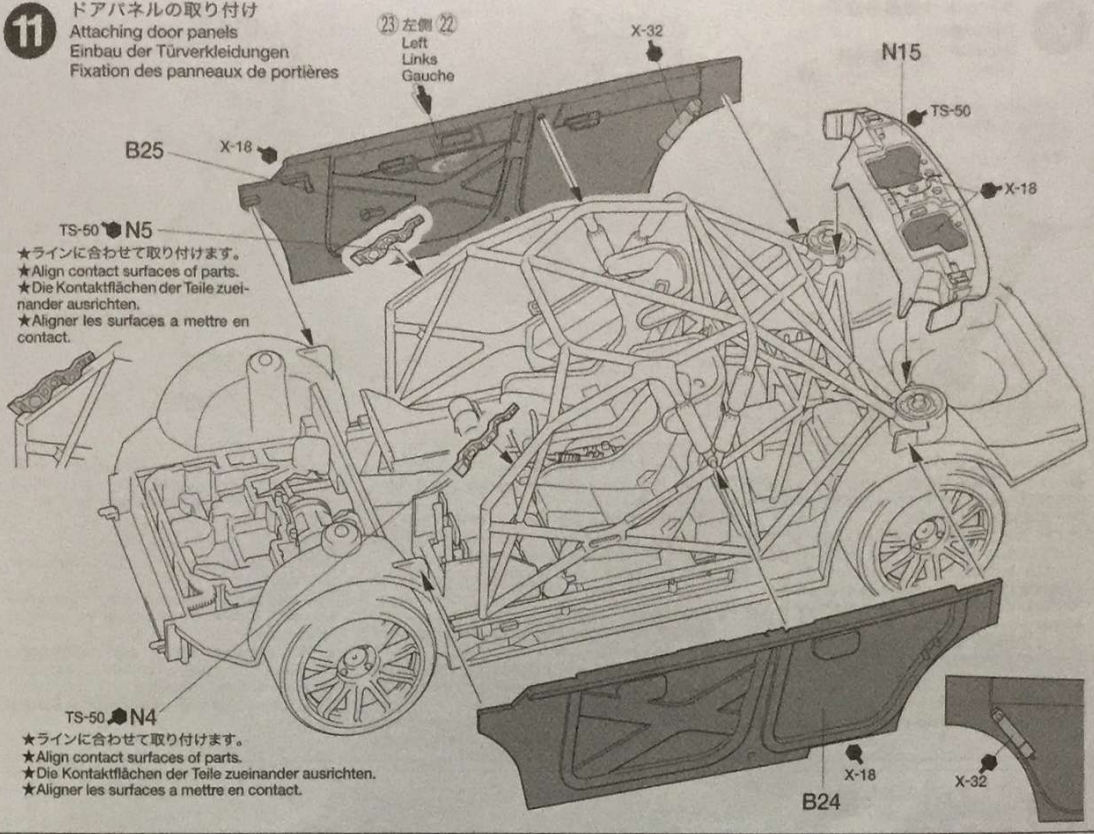
※前後の向きに注意。
 ※Note direction.
 ※Auf die Richtung achten.
 ※Noter le sens.



10 ロールケージの取り付け(2)
 Roll cage (2)
 Rollkäfig (2)
 Arceau de sécurité (2)



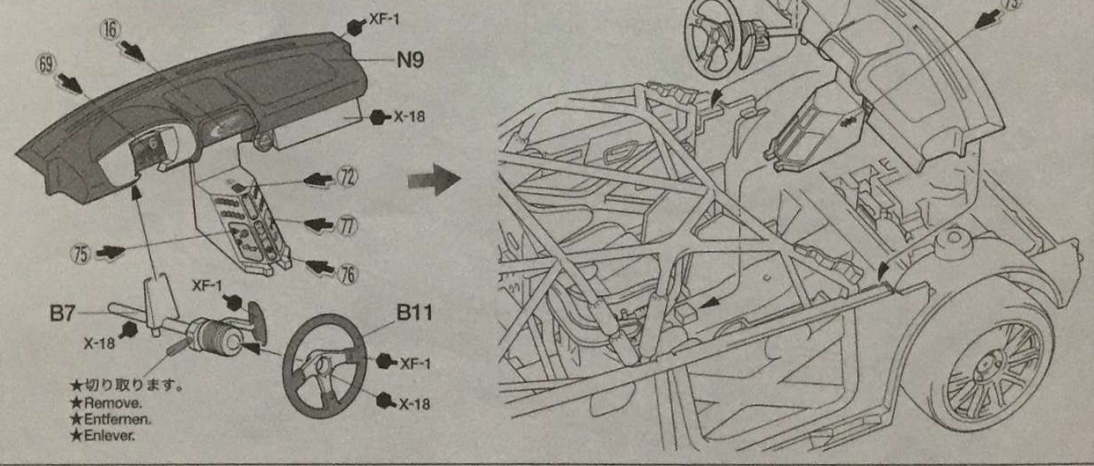
11 ドアパネルの取り付け
Attaching door panels
Einbau der Türverkleidungen
Fixation des panneaux de portières



TS-50 ● N5
★ラインに合わせて取り付けます。
★Align contact surfaces of parts.
★Die Kontaktflächen der Teile zueinander ausrichten.
★Aligner les surfaces a mettre en contact.

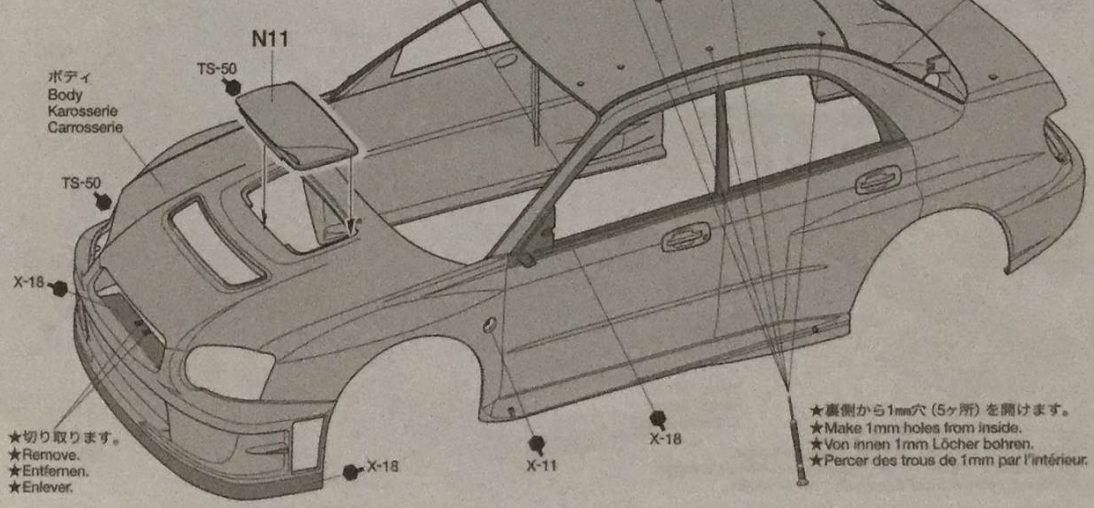
TS-50 ● N4
★ラインに合わせて取り付けます。
★Align contact surfaces of parts.
★Die Kontaktflächen der Teile zueinander ausrichten.
★Aligner les surfaces a mettre en contact.

12 ダッシュボードの組み立て
Dashboard
Armaturenbrett
Tableau de bord



★切り取ります。
★Remove.
★Entfernen.
★Enlever.

13 ボディの塗装
Painting body
Lackierung der Karosserie
Peinture de la carrosserie



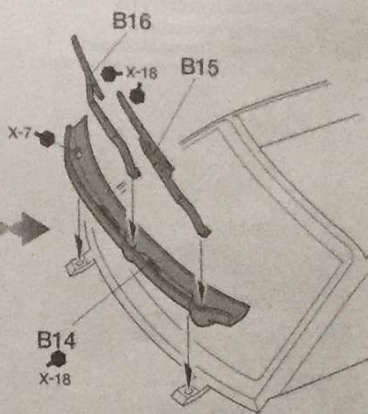
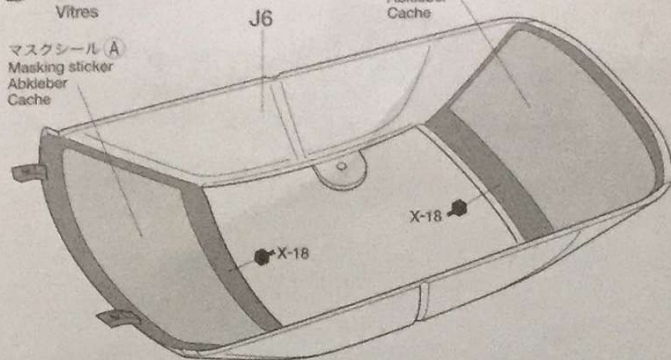
★切り取ります。
★Remove.
★Entfernen.
★Enlever.

★裏側から1mm穴(5ヶ所)を開けます。
★Make 1mm holes from inside.
★Von innen 1mm Löcher bohren.
★Percer des trous de 1mm par l'intérieur.

14 ウィンドウの組み立て
Windows
Scheiben
Vitres

マスクシール(A)
Masking sticker
Abkleber
Cache

マスクシール(B)
Masking sticker
Abkleber
Cache



《マスクシールの貼り方》

●ウィンドウ部品を塗装するときはマスクシールを使用します。マスクシールは場所にあったシールを貼ってください。

- ①ウィンドウの彫刻にあわせて内側(室内側)からマスクシールを貼ります。隙間から塗料が入らないようにしっかり貼ります。
- ②説明書の中で指示された部分をタミヤカラーで塗装してください。スプレーを使用するときはマスクシールの貼られていない面もマスキングテープ(別売)でマスキングしてください。
- ③塗料が完全に乾ききる前にマスキングをはがします。

MASKING STICKER

●Paint windows using masking stickers included in kit.

①Refer to the instructions and mask off windows from inside (interior) using masking stickers included in kit.

②Paint windows with Tamiya paints. When using spray paint, mask off the other sides using masking tape (available separately).

③Before paint has completely cured, remove masking stickers.

ABKLEBER

●Die Fenster unter Verwendung der beiliegenden Abkleber lackieren.

①Beachten Sie die Bauanleitung und kleben Sie Fenster von innen (Innenraum) mit den im Bausatz enthaltenen Abklebern ab.

②Lackieren Sie die Fenster mit Tamiya-Farben. Bei Verwendung von Sprühfarben ist auch die

Rückseite unter Verwendung von (getrennt erhältlichem) Abkleband abzukleben.
③Abkleber vor dem endgültigen Trocknen der Farbe anziehen.

CACHE

●Peindre les vitres en utilisant les masques inclus dans le kit.

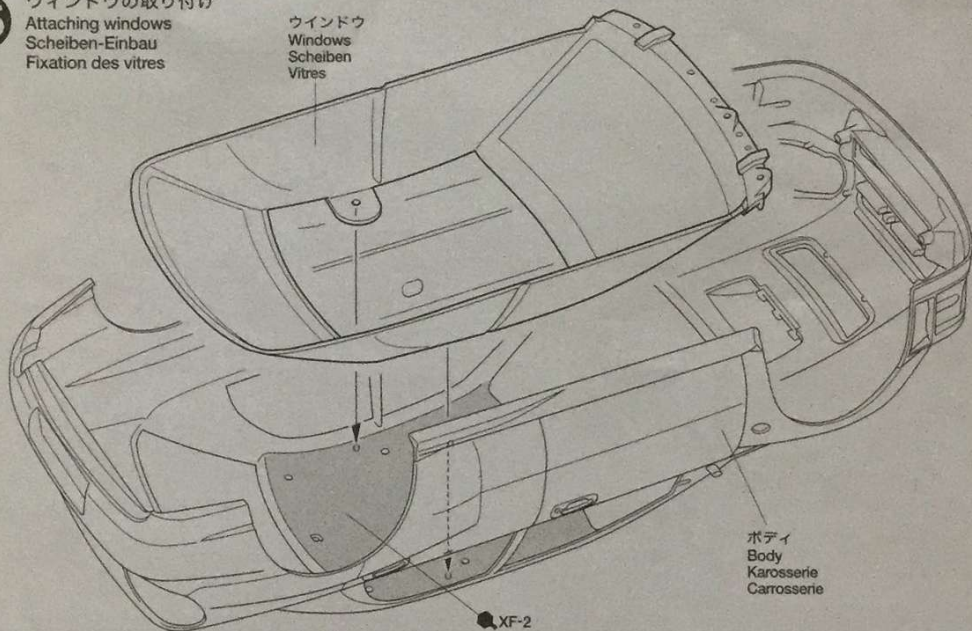
①Se reporter aux instructions et cacher les vitres de l'intérieur en employant les masques fournis dans le kit.

②Peindre les vitres avec des peintures Tamiya. Si on utilise de la peinture en bombe, cacher les autres zones avec de la bande cache.

③Enlever les masques avant séchage complet de la peinture.

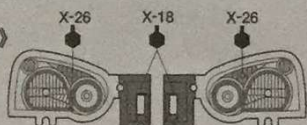
15 ウィンドウの取り付け
Attaching windows
Scheiben-Einbau
Fixation des vitres

ウィンドウ
Windows
Scheiben
Vitres

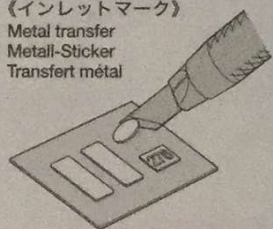


16 ヘッドライトの取り付け
Attaching headlights
Scheinwerfer-Einbau
Fixation des phares

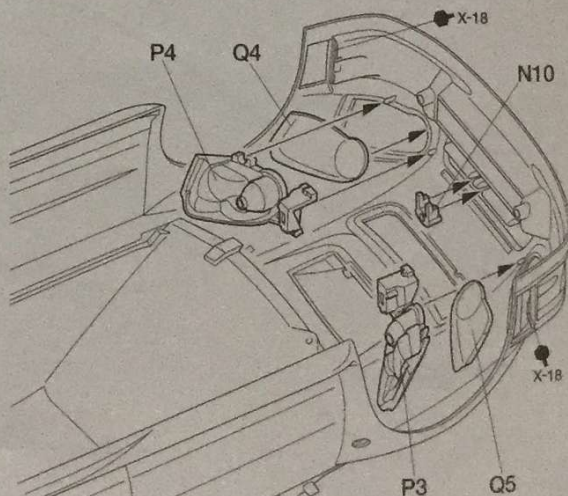
《P3, P4》



《インレットマーク》
Metal transfer
Metall-Sticker
Transfert métal

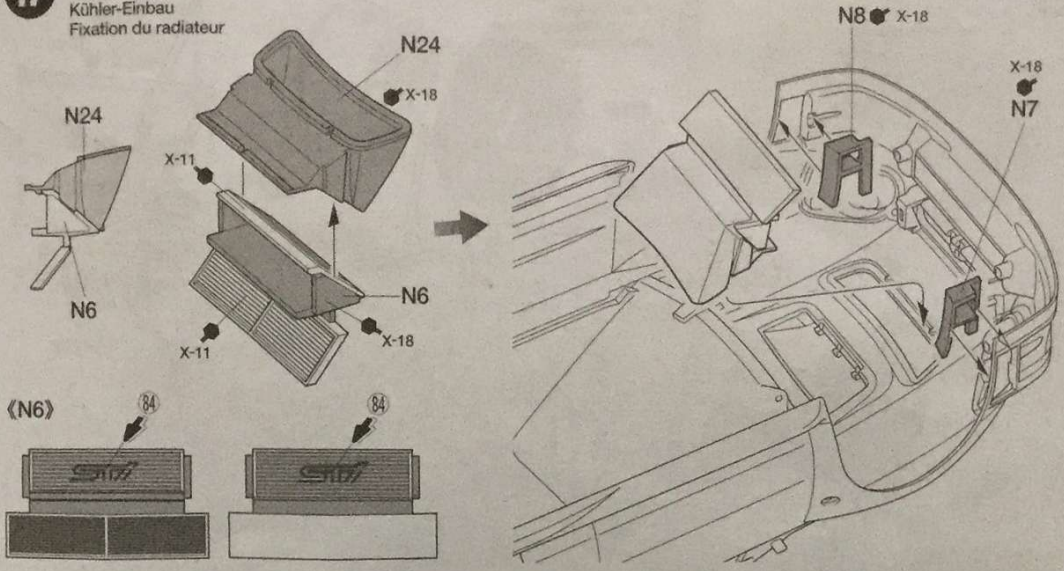


《N10》

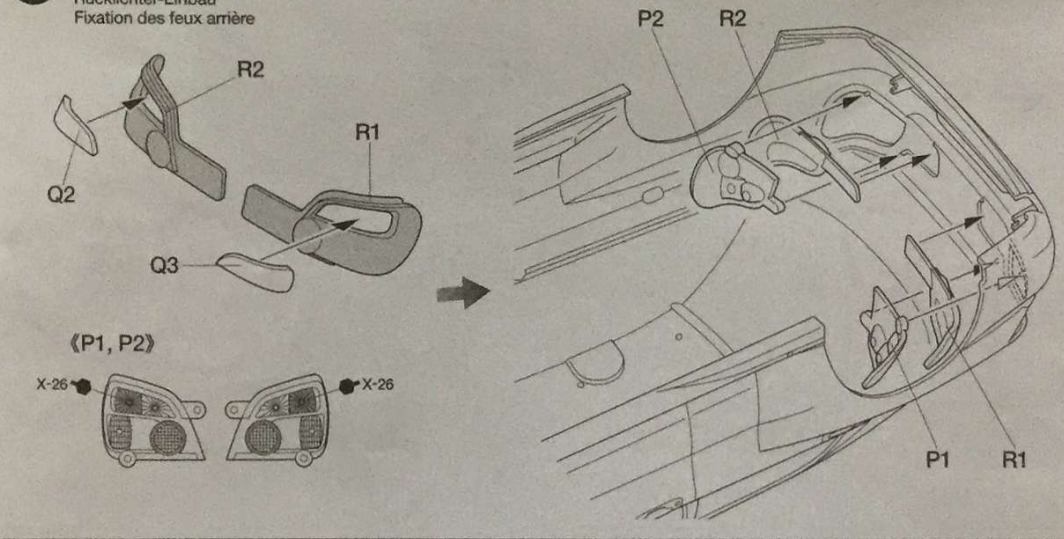


- ★ナイフなどでがして使います。
- ★Remove metal transfer using modeling knife edge.
- ★Metall-Sticker mit der Klinge des Modellbaumessers anheben.
- ★Soulever transfert métal à l'aide d'un cutter pointu.

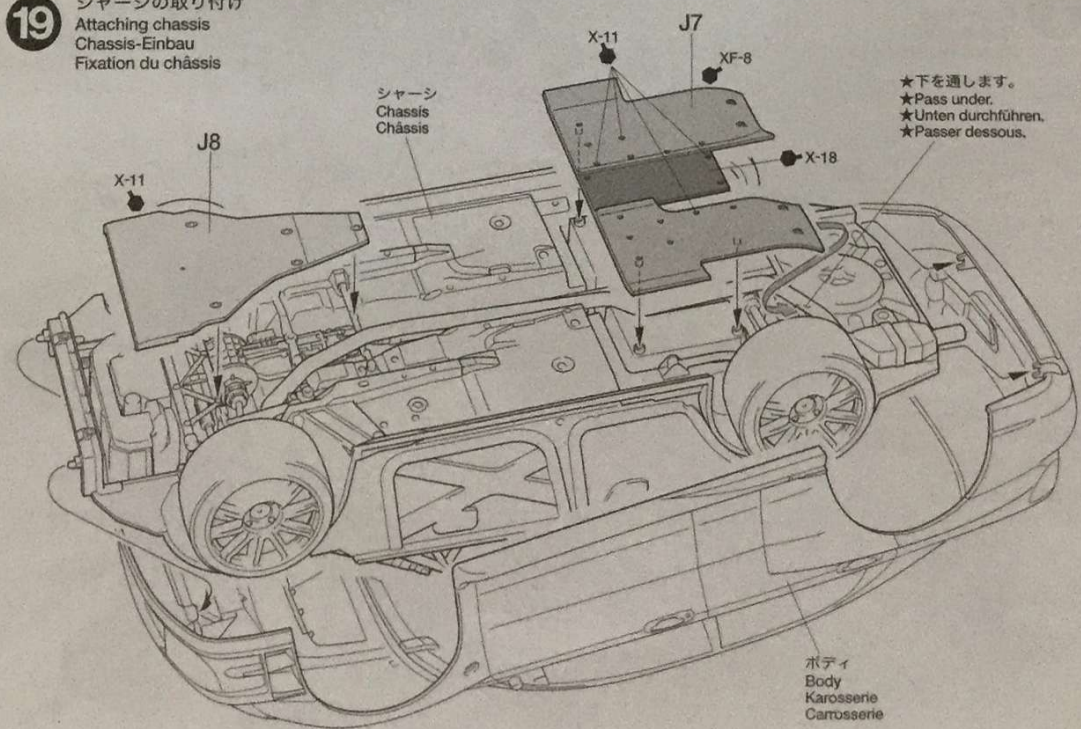
17 ラジエターの取り付け
Attaching radiator
Kühler-Einbau
Fixation du radiateur



18 テールライトの取り付け
Attaching taillights
Rücklichter-Einbau
Fixation des feux arrière



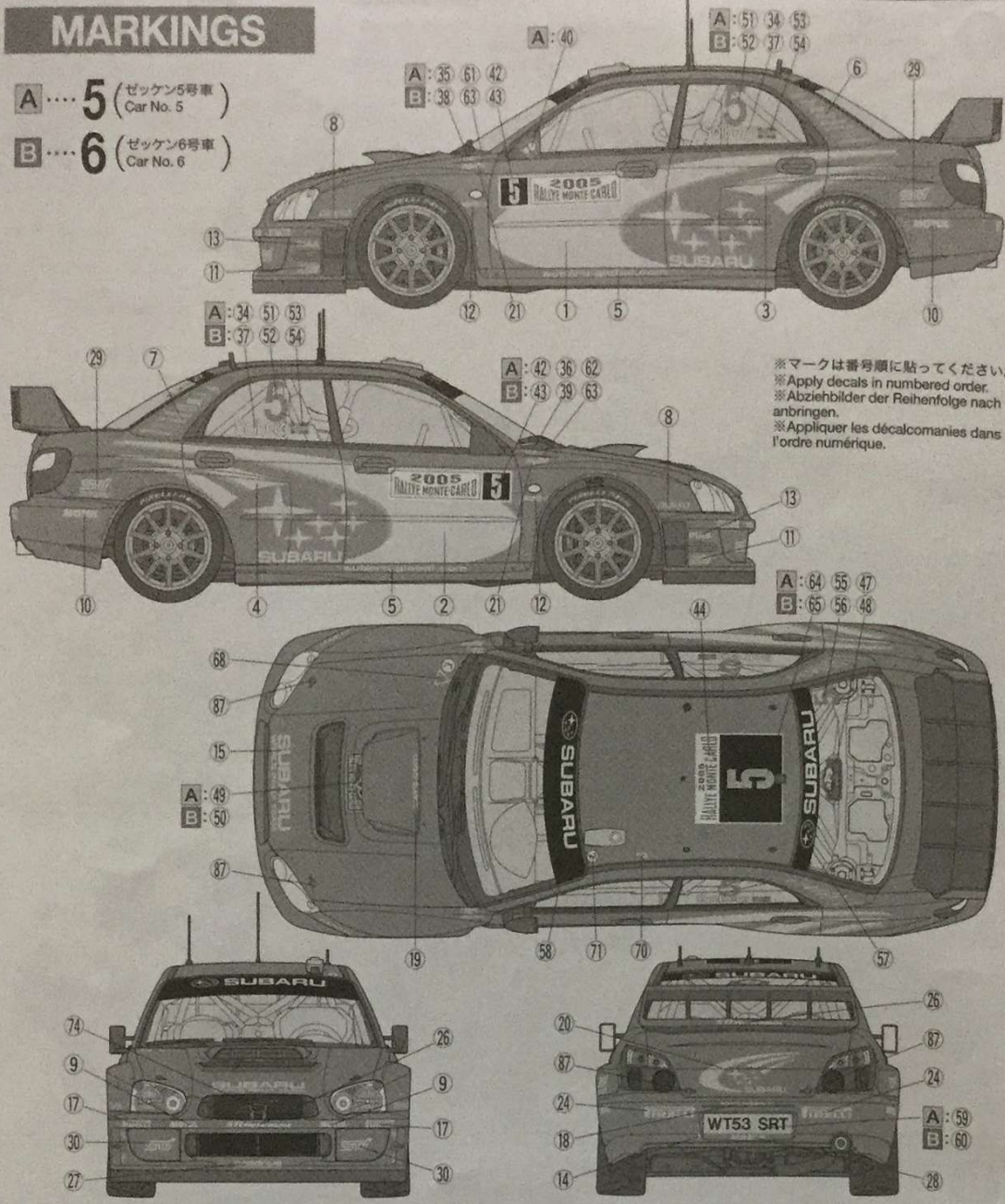
19 シャーシの取り付け
Attaching chassis
Chassis-Einbau
Fixation du châssis



MARKINGS

A 5 (ゼッケン5号車)
Car No. 5

B 6 (ゼッケン6号車)
Car No. 6



*マークは番号順に貼ってください。
*Apply decals in numbered order.
*Abziehbilder der Reihenfolge nach anbringen.
*Appliquer les décalcomanies dans l'ordre numérique.

部品請求について

★部品をなくしたり、こわした方は、このステッカーが貼られたカスタマーサービス取次店でご注文いただけます。また、当社カスタマーサービスに直接ご注文する場合は、右記の方法でご注文することができます。詳しくは当社カスタマーサービスまでお問い合わせください。

タミヤカスタマーサービス取次店

パーツのお取り寄せに大変便利なお店です。

TAMIYA

①《現金書留のご利用法》

下のカードにあなたの氏名、住所、郵便番号、電話番号をしっかりと記入してください。必要部品を○でかこみ、代金を現金書留または、定額小為替(100円以下は切手可)と一緒に申し込みにください。

②《郵便振替のご利用法》

郵便局の払込用紙の通信欄に下のカードを参考にITEM番号、スケール、製品名、部品名、数量を必ずご記入ください。振込人住所欄には電話番号もお書きいただき、口座番号:00810-9-1118、加入者名:田宮模型でお振込ください。

③《電話でのご注文もご利用いただけます》

パーツ代金に加えて代引き手数料(315円)をご負

担いただければ、代金着払いにより電話でのご注文も承ります。

《お問い合わせ電話番号》

静岡 054-283-0003
東京 03-3899-3765 (静岡へ自動転送)
営業時間/平日(月~金曜日)▶8:00-20:00
土、日、祝日▶8:00-17:00



●タミヤのホームページには豊富な情報が満載です。ぜひご覧ください。

www.tamiya.com

AFTER MARKET SERVICE CARD

When purchasing Tamiya replacement parts, please take or send this form to your local Tamiya dealer so that the parts required can be correctly identified and supplied. Please note that specifications, availability and price are subject to change without notice.

Parts code	ITEM 24281	Body
0000475A Parts	0000475
0000476B Parts	0000476
0000477C Parts	0000477
0000478D Parts	0000478
0000479E Parts	0000479
0112006J Parts	0112006
9112015N Parts	9112015
9112016P Parts	9112016
0112023Q Parts	0112023
0112024R Parts	0112024
0112026S Parts	0112026
0222038T Parts	0222038
9402383Tire Bag	9402383
94420232x3mm Poly Cap (4 pcs.)	9442023
1402529Decal (a)	1402529
1402530Decal (b)	1402530
1402531Tire Decal	1402531
1422270Metal Transfer	1422270
1422226Masking Seal	1422226
1052636Instructions	1052636

SUBARU IMPREZA WRC MONTE CARLO '05

1/24スポーツカーシリーズNO.281
スバル インプレッサ WRC モンテカルロ '05

ボディ	490円	9332319
A/パーツ	540円	0000475
B/パーツ	530円	0000476
C/パーツ	360円	0000477
D/パーツ	340円	0000478
E/パーツ	340円	0000479
J/パーツ	400円	0112006
N/パーツ	460円	9112015
P/パーツ	280円	9112016
Q/パーツ	270円	0112023
R/パーツ	270円	0112024
S/パーツ	330円	0112026
T/パーツ (塗装済み)	350円	0222038
タイヤ袋詰 (ポリキャップ含む)	310円	9402383
2x3mmポリキャップ (4個)	120円	9442023
マーク (a)	260円	1402529

マーク (b)	220円	1402630
タイヤマーク	200円	1402531
インレットマーク	200円	1422270
マスクングステッカー	190円	1422226
説明図	320円	1052636

For Japanese use only!

ITEM 24281

住所

電話 ()

氏名

0905

TAMIYA
株式会社タミヤ
〒422-8610 静岡市駿河区産田原3-7