

# BRITISH UNIVERSAL CARRIER Mk.II



**MM  
NO.16**

1/48 ミリタリーミニチュアシリーズ

**1/48 イギリス・ブレンガンキャリアーMk.II**



第二次大戦中、イギリス軍はユニバーサルキャリアーと呼ばれる独自のキャタピラ式小型多用途輸送車を開発、あらゆる戦線で使用されました。それまで数多くのタイプが生産されていたマシンガンキャリアーを整理統合する後継車輜として1940年から生産開始。全長3.7m、全幅2.1mと小柄な車体にフォードV8、85馬力エンジンを搭載し、最高時速48km/hという快速を誇りました。1942年には防水性能を備える溶接構造の改良型Mk.IIが登場し、最初に北アフリカ戦線に投入。

During World War II, British and Commonwealth armies used a vast number of compact, tracked weapons carriers, chief among which was the Universal Carrier. Introduced in 1942, the Mk.II measured 3.7m by 2.1m and featured a welded and waterproofed hull. It had a Ford V-8 cylinder 85hp engine which boasted an impressive top speed of 48km/h, and was protected by relatively thin 7mm armor plating (10mm on front). True to its name, the Universal Carrier was used for a variety

Im Zweiten Weltkrieg benutzten die Britischen und Commonwealth-Truppen eine ganze Anzahl kompakter Waffenträger auf Ketten, Chief aber war der Universal Carrier. 1942 eingeführt, maß der Mk.II 3,7m auf 2,1m und hatte einen geschweißten, wasserdichten Rumpf. Er besaß einen Ford V8-Zylinder 85PS Motor, der ihn auf die beachtliche Geschwindigkeit von 48km/h brachte; geschützt war er durch eine relativ dünne Panzerung von 7mm (10mm vorne). Entsprechend seinem Namen wurde der Universal-

Durant la 2<sup>ème</sup> G.M., les armées britanniques et du Commonwealth employèrent un grand nombre de véhicules chenillés compacts dont le plus important était le Universal Carrier. Entré en service en 1942, le Mk.II mesurait 3,7m sur 2,1m et avait une coque soudée étanche. Il était propulsé par un moteur Ford V-8 développant 85 chevaux lui permettant d'atteindre 48km/h et était protégé par un blindage relativement fin de 7mm (10mm à l'avant). Comme son nom l'indique, le Universal Carri-

その装甲は7~10mmと薄いものでしたが、兵員の輸送や連絡、偵察そして6ポンド砲の牽引など大戦終了まで幅広い任務に使用されました。シリーズ全体で65,000輜以上が量産され、第二次大戦で使われた装軌車輜としては最大の生産数を記録したのです。なお、ユニバーサルキャリアーの中でもブレンガンキャリアーは主武装にブレン軽機関銃を装備したタイプでしたが、一般的にユニバーサルキャリアー・シリーズを示す名称として定着しました。

of purposes, including transporting men and materials, towing 6-pound artillery guns, as well as performing liaison and reconnaissance missions. A number of variants were constructed, including models mounted with mortars and flamethrowers, however, most machines typically carried a Bren light machine gun. Total carrier production reached over 65,000 models, making it the most numerous tracked vehicle built during WWII.

Waffenträger für vielerlei Zwecke genutzt, wie Transport von Mensch und Material, Schleppen von 6-Pfund Artillerie-Kanonen, ferner für Verbindungs- und Erkundungsaufgaben. Eine Zahl von Varianten wurde konstruiert, darunter Modelle mit Mörsern und Flammenwerfern, doch trugen die meisten das typische Bren Leichte Maschinengewehr. Die gesamte Carrier-Produktion belief sich auf mehr als 65.000 Stück, was ihn zum meist gebauten Kettenfahrzeug des Zweiten Weltkriegs machte.

er fut employé pour une grande variété de tâches dont le transport d'hommes et de matériel, la traction d'un canon de 6 livres mais aussi des missions de liaison et de reconnaissance. Un certain nombre de variantes furent construites dont certaines portant un mortier ou un lance-flammes, cependant la majorité était armée d'une mitrailleuse légère Bren. La production totale dépassa 65.000 exemplaires, en faisant le véhicule chenillé le plus construit de la 2<sup>ème</sup> G.M.

## READ BEFORE ASSEMBLY

### ⚠ 注意

- このキットは組み立てモデルです。作る前に必ず説明書を最後までお読みください。また小学生などの低年齢の方が組み立てる時は、保護者の方もお読みください。また接着剤や塗料は、必ずプラスチック用をお使いください。(別売)
- 工具の使用には十分注意してください。特にナイフ、ニッパーなどの刃物によるケガや事故に注意してください。
- 接着剤や塗料は使用する前にそれぞれの注意書きをよく読み、指示に従って正しく使用し、使用する時は換気に十分注意してください。
- 小さなお子様のいる所での作業はやめてください。小さな部品の飲み込みや、ビニール袋をかぶっての窒息などの危険な状況が考えられます。

### ⚠ CAUTION

- Read carefully and fully understand the instructions before commencing assembly. A supervising adult should also read the instructions if a child assembles the model. ●When assembling this kit, tools including knives are used. Extra care should be taken to avoid personal injury. ●Read and follow the instructions supplied with paint and/or cement, if used (not included in kit). Use plastic cement and paints only. ●Keep out of reach of small children. Children must not be allowed to put any parts in their mouths, or pull vinyl bag over their heads.

### ⚠ VORSICHT

- Bevor Sie mit dem Zusammenbau beginnen, sollten Sie alle Anweisungen gelesen und verstanden haben. Fall sein Kind das Modell zusammenbaut, sollte ein beaufsichtigender Erwachsener die Bauanleitung ebenfalls gelesen haben. ●Beim Zusammenbau dieses Bausatzes werden Werkzeuge einschließlich Messer verwendet. Zur Vermeidung von Verletzungen ist besondere Vorsicht angebracht. ●Wenn Sie Farben und/oder Kleber verwenden (nicht im Bausatz enthalten), beachten und befolgen Sie die dort beiliegenden Anweisungen. Nur Klebstoff und Farben für Plastik verwenden. ●Bausatz von kleinen Kindern fernhalten. Verhüten Sie, daß Kinder irgendwelche Bauteile in den Mund nehmen oder Plastiktüten über den Kopf ziehen.

### ⚠ PRECAUTIONS

- Bien lire et assimiler les instructions avant de commencer l'assemblage. La construction du modèle par un enfant doit s'effectuer sous la surveillance d'un adulte. ●L'assemblage de ce kit requiert de l'outillage, en particulier des couteaux de modélisme. Manier les outils avec précaution pour éviter toute blessure. ●Lire et suivre les instructions d'utilisation des peintures et ou de la colle, si utilisées (non incluses dans le kit). Utiliser uniquement une colle et des peintures spéciales pour le polystyrène. ●Garder hors de portée des enfants en bas âge. Ne pas laisser les enfants mettre en bouche ou sucer les pièces, ou passer un sachet vinyl sur la tête.

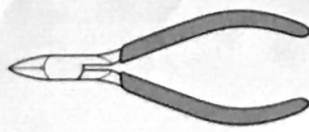
## RECOMMENDED TOOLS

●用意する工具 / Tools recommended / Benötigtes Werkzeug / Outillage nécessaire

接着剤 (プラスチック用)  
Cement  
Kleber  
Colle



ニッパー  
Side cutters  
Seitenschneider  
Pince coupante



デカールバサミ  
Scissors  
Schere  
Ciseaux



ピンセット  
Tweezers  
Pinzette  
Précettes



ナイフ  
Modeling knife  
Modelliermesser  
Couteau de modéliste



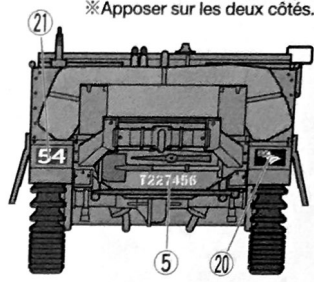
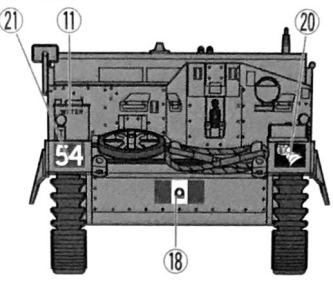
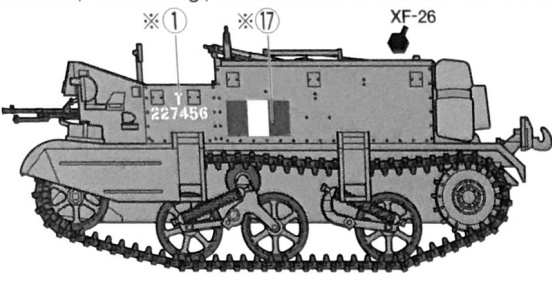
ピンバイス (1.5mm)  
Pin vise  
Schraubstock  
Outil à percer



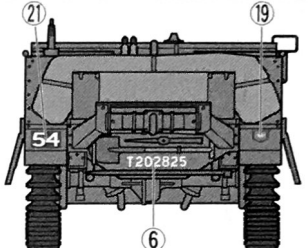
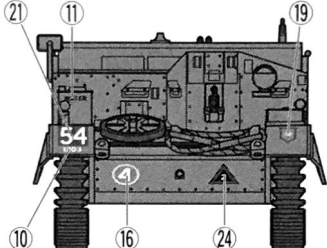
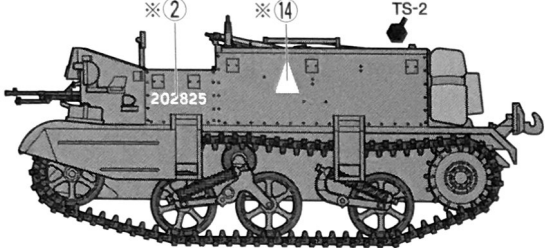
## PAINTING

※両側に貼ります。  
 ※Apply to both sides.  
 ※Auf beiden Seiten anbringen.  
 ※Apposer sur les deux côtés.

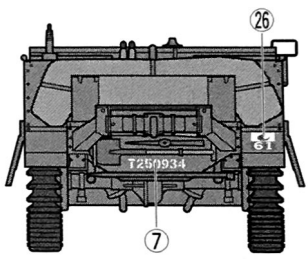
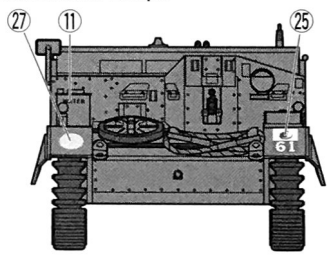
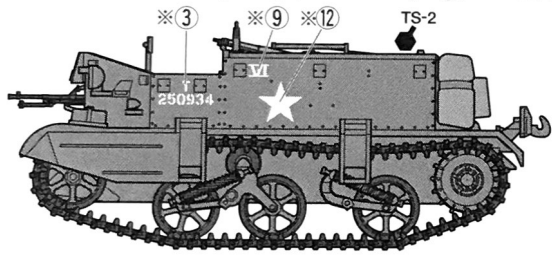
第6機甲師団 自動車化歩兵大隊 ライフル旅団 第10大隊 1943年・チュニジア  
 10th Bttn., The Rifle Brg., Motor Bttn. of the 6th Armoured Div. Tunisia 1943



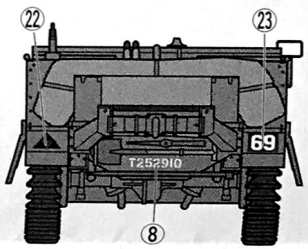
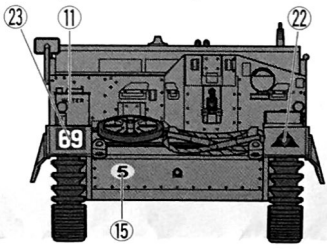
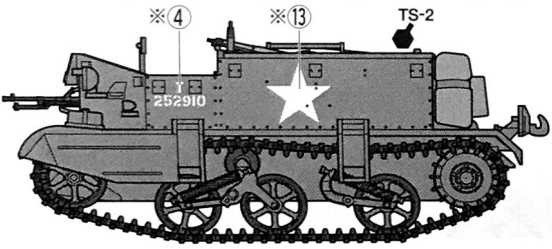
近衛機甲師団 自動車化歩兵大隊 近衛擲弾兵 第1大隊 北西ヨーロッパ戦線  
 1st Bttn., The Grenadier Guards, Motor Bttn. of The Guards Armoured Div. N.W. Europe



第7機甲師団 第131歩兵旅団 第5クイーンズロイヤル連隊 第1大隊 北西ヨーロッパ戦線  
 1st Bttn., 5th Queens Royal Regt., 131st Infantry Brg., 7th Armoured Div. N.W. Europe



第3歩兵師団 第185歩兵旅団 キングスシュロップシャー軽歩兵 第2大隊 北西ヨーロッパ戦線  
 2nd Bttn., Kings Shropshire Light Infantry, 185th Infantry Brg., 3rd Infantry Div. N.W. Europe



《タミヤモデルマガジン》  
 海外の一流モデラーの作品が豊富な写真で身近に楽しめます。タミヤをはじめ、世界の製品をテーマに制作記事や資料など詳しく紹介。模型作りの参考に欠かせません。英語版、一部900円。（日本語訳つき）  
 A magazine for enthusiasts who make or modify models of all kinds. From beginners to experts, articles of interest about modeling and full sized vehicles. Coverage of all maker's products.



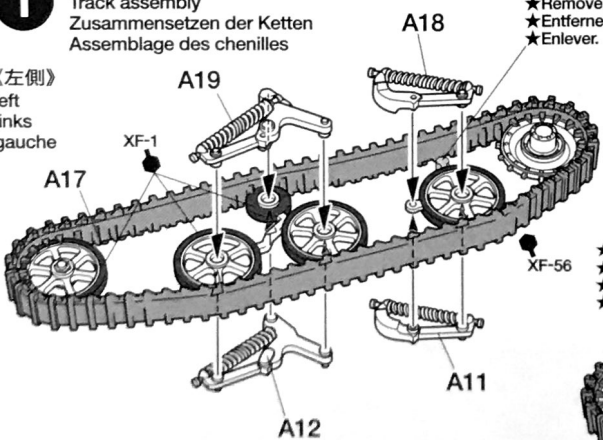
ASSEMBLY

- 塗装指示のない部分はすべて車体色です。
- When no color is specified, paint the item with hull color.
- Wenn keine Farbe angegeben ist, Teile mit Wannen-Farbe bemalen.
- Lorsqu'aucune teinte n'est spécifiée, peindre dans la couleur de la coque.

1

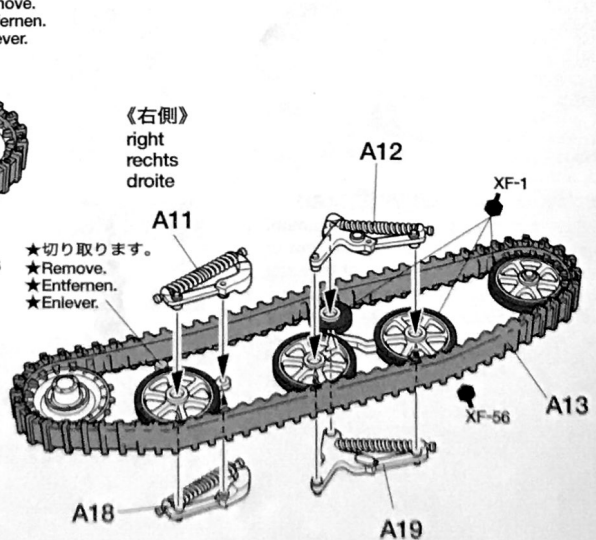
キャタピラの組み立て  
 Track assembly  
 Zusammensetzen der Ketten  
 Assemblage des chenilles

《左側》  
 left  
 links  
 gauche



- ★切り取ります。
- ★Remove.
- ★Entfernen.
- ★Enlever.

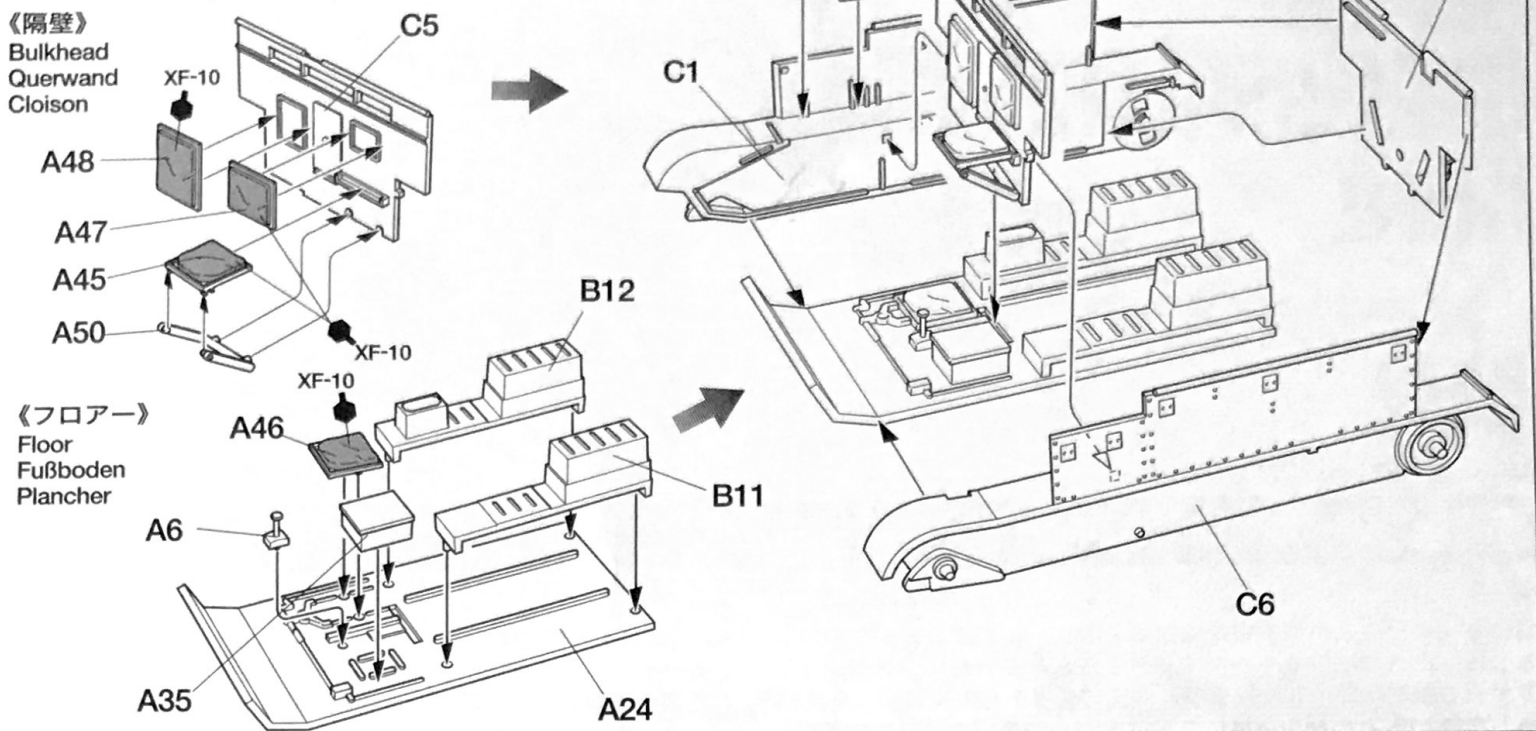
《右側》  
 right  
 rechts  
 droite



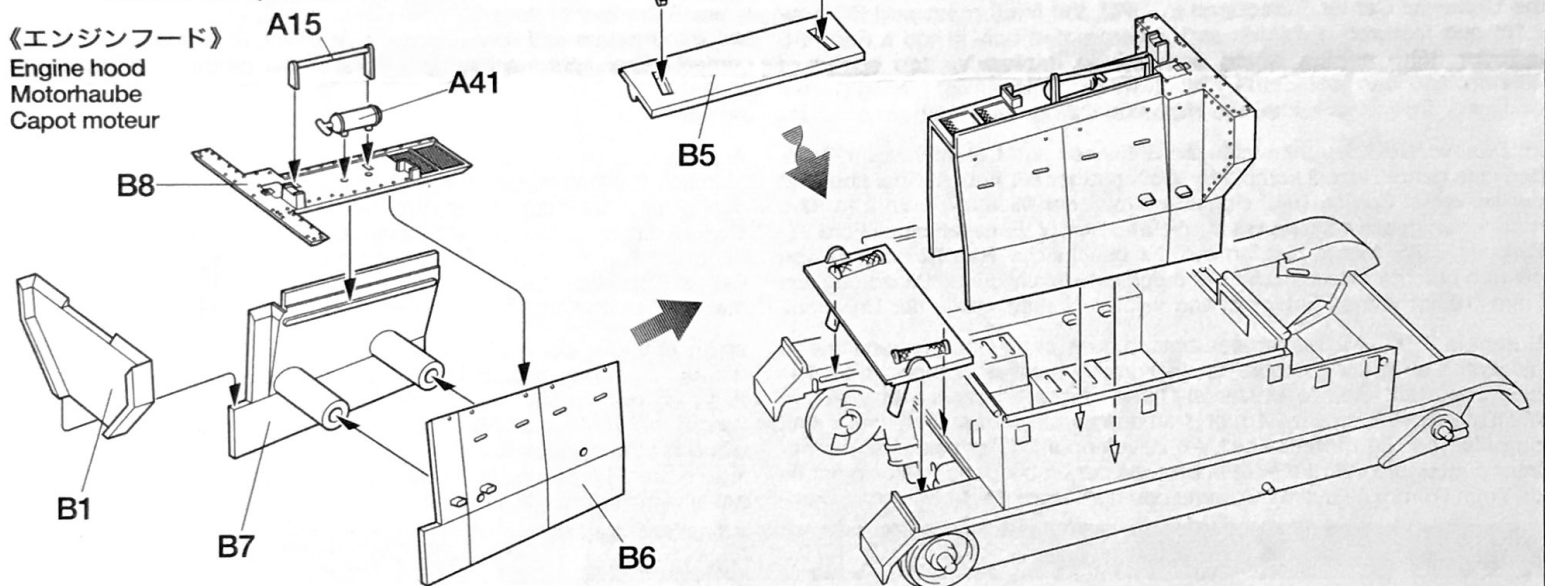
- ★切り取ります。
- ★Remove.
- ★Entfernen.
- ★Enlever.



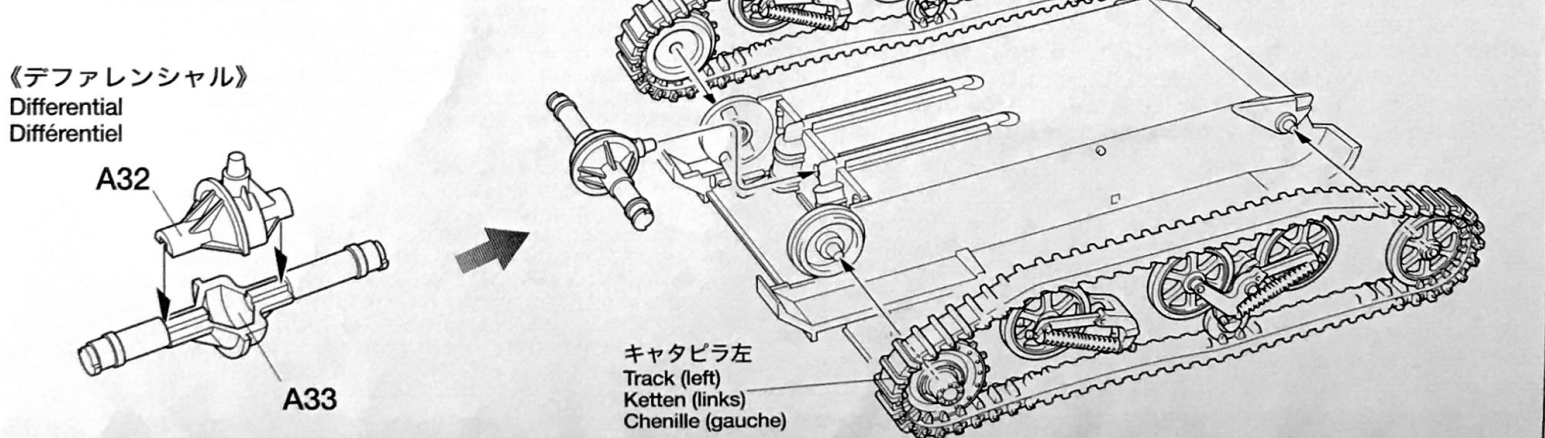
**2** 車体の組み立て  
Hull assembly  
Rumpf-Zusammenbau  
Assemblage de la coque



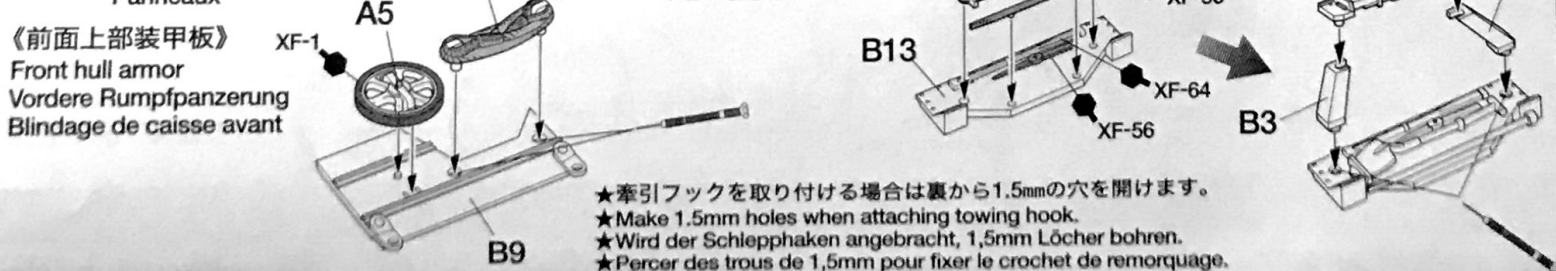
**3** エンジンフードの取り付け  
Attaching engine hood  
Befestigung der Motorhaube  
Fixation du capot moteur

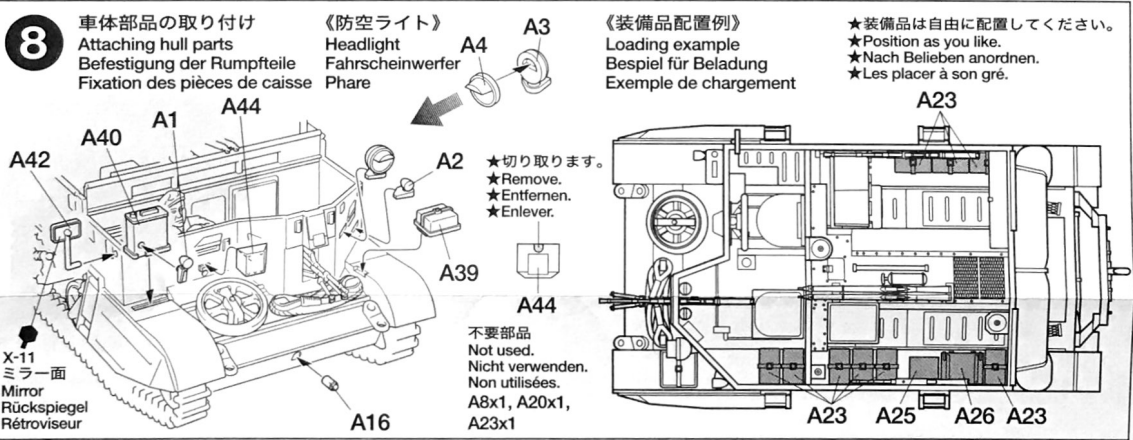
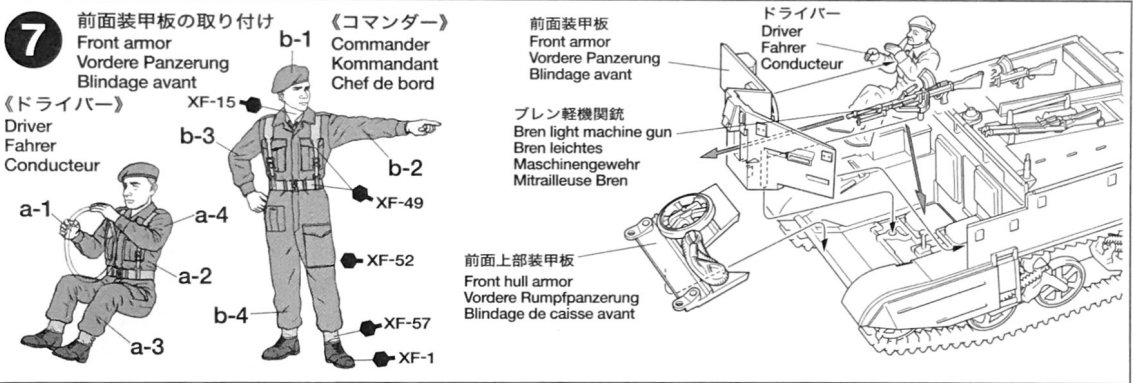
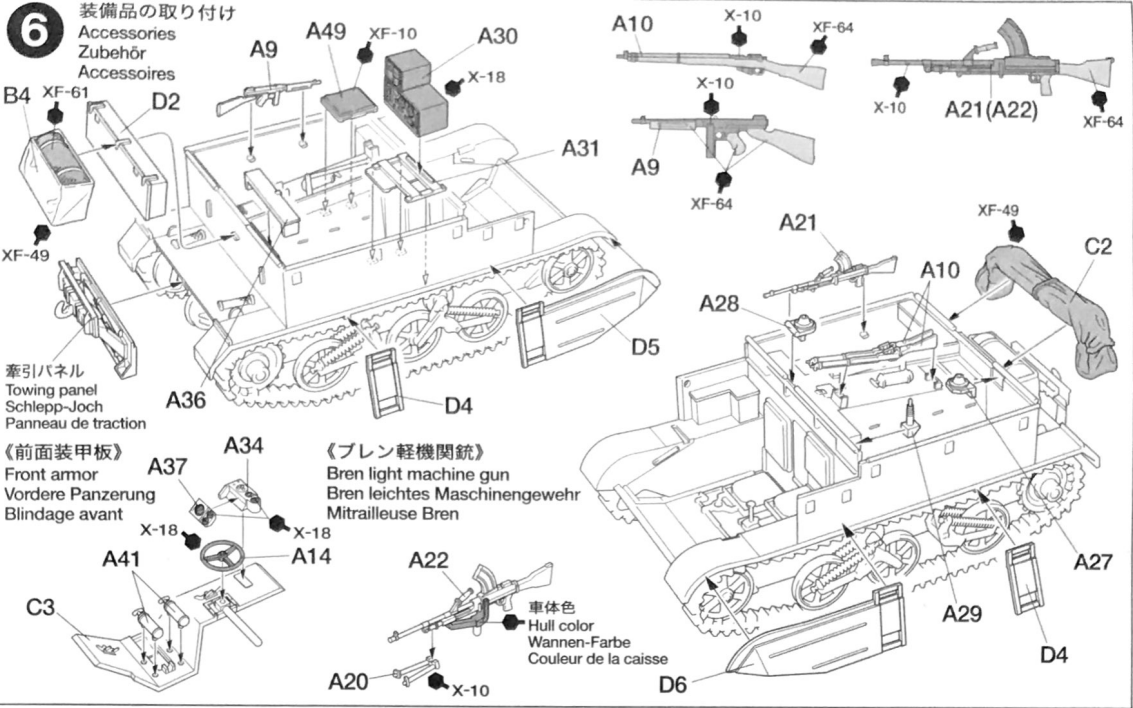


**4** キャタピラの取り付け  
Attaching tracks  
Anbringung der Ketten  
Fixation des chenilles



**5** パネルの組み立て  
Panels  
Ablage-Paneele  
Panneaux





### 部品請求について

★部品をなくしたり、こわした方は、このステッカーが貼られたカスタマーサービス取次店でご注文いただけます。また、当社カスタマーサービスに直接ご注文する場合は、右記の方法でご注文することができます。詳しくは当社カスタマーサービスまでお問い合わせください。

**タミヤカスタマーサービス取次店**

パーツのお取り寄せに大変便利なお店です。

タミヤカスタマーサービスセンター

- ①《現金書留のご利用法》  
下のカードにあなたの氏名、住所、郵便番号、電話番号をしっかりと記入してください。必要部品を○でかきこみ、代金を現金書留または、定額小為替（100円以下は切手可）と一緒に申し込みください。
- ②《郵便振替のご利用法》  
郵便局の払込用紙の通信欄に下のカードを参考にITEM番号、スケール、製品名、部品名、数量を必ずご記入ください。振込人住所欄には電話番号もお書きいただき、口座番号：00810-9-1118、加入者名：田宮模型でお振込ください。
- ③《電話でのご注文もご利用いただけます》  
パーツ代金に加えて代引き手数料（315円）をご

負担いただければ、代金着払いにより電話でのご注文も承ります。

《お問い合わせ電話番号》  
静岡 054-283-0003  
東京 03-3899-3765（静岡へ自動転送）  
営業時間/平日(月～金曜日)▶8:00～20:00  
土、日、祝日▶8:00～17:00

★装備品は自由に配置してください。  
★Position as you like.  
★Nach Belieben anordnen.  
★Les placer à son gré.

**www.tamiya.com**

### AFTER MARKET SERVICE CARD

When purchasing Tamiya replacement parts, please take or send this form to your local Tamiya dealer so that the parts required can be correctly identified and supplied. Please note that specifications, availability and price are subject to change without notice.

Parts code ITEM 32516  
9003704.....A Parts  
0004365.....B, C & D Parts  
1403370.....Decal  
1053394.....Instructions

## BRITISH UNIVERSAL CARRIER Mk.II

1/48 ミリタリーミニチュアシリーズ  
イギリス・ブレンガンキャリアーMk.II

Aパーツ.....600円 9003704  
B・C・Dパーツ.....600円 0004365  
マーク.....240円 1403370  
説明図.....270円 1053394

ITEM 32516 For Japanese use only!

住所

電話 ( ) -

氏名