

Si aucune teinte n'est spécifiée, se reporter à la page 2 pour le détail du schéma de peinture.

When no color is specified, refer to page 2 for painting pattern.

Wenn keine Farbe angegeben ist, beachten Sie auf Seite 2 für die Lackierung und Markierung.

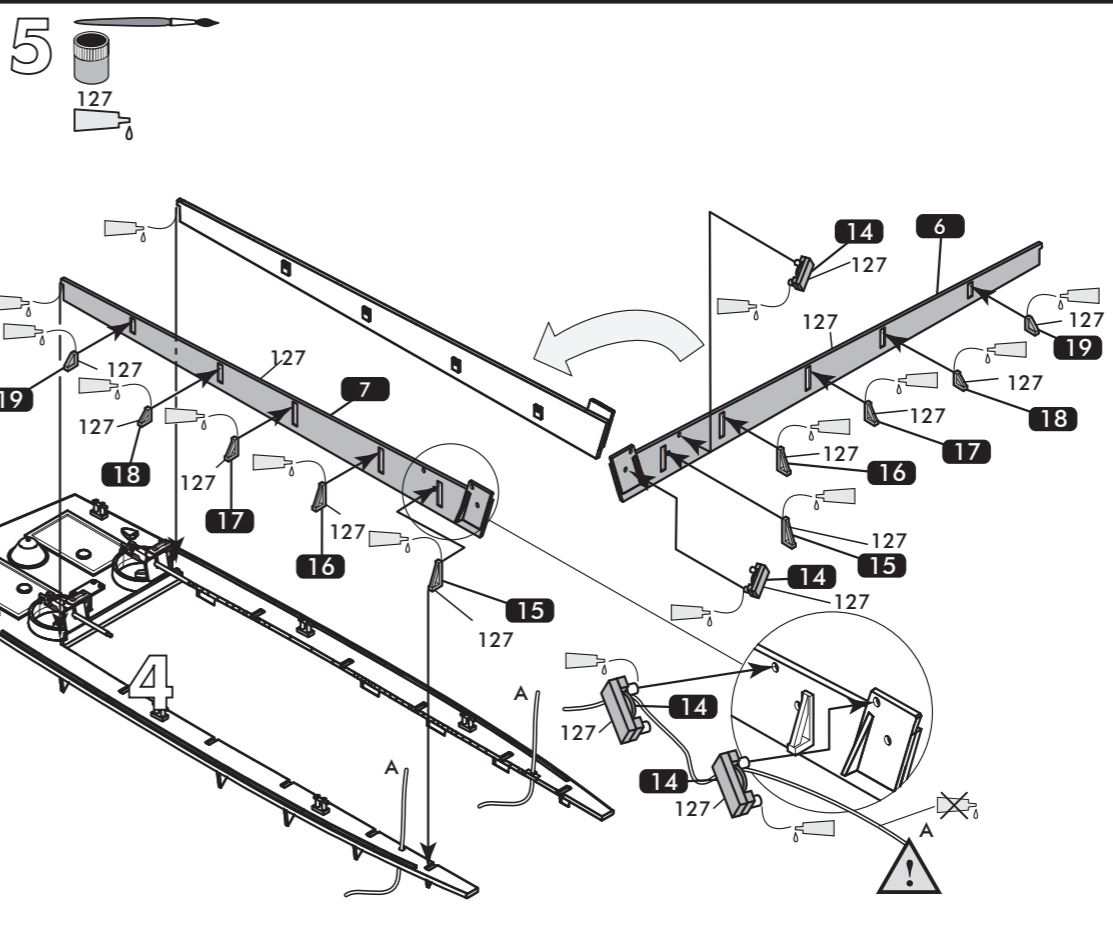
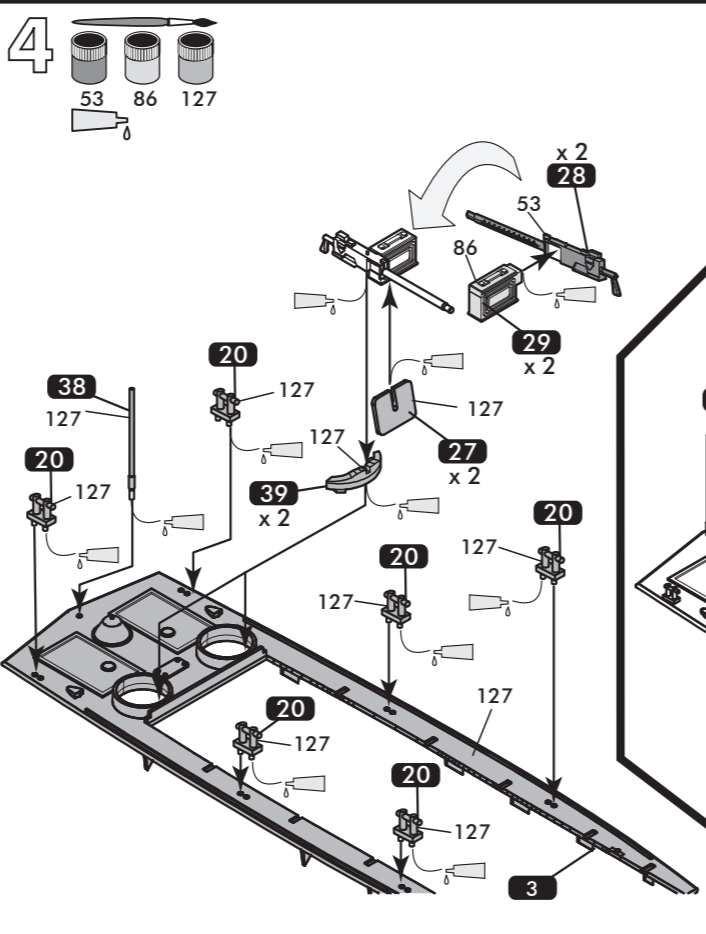
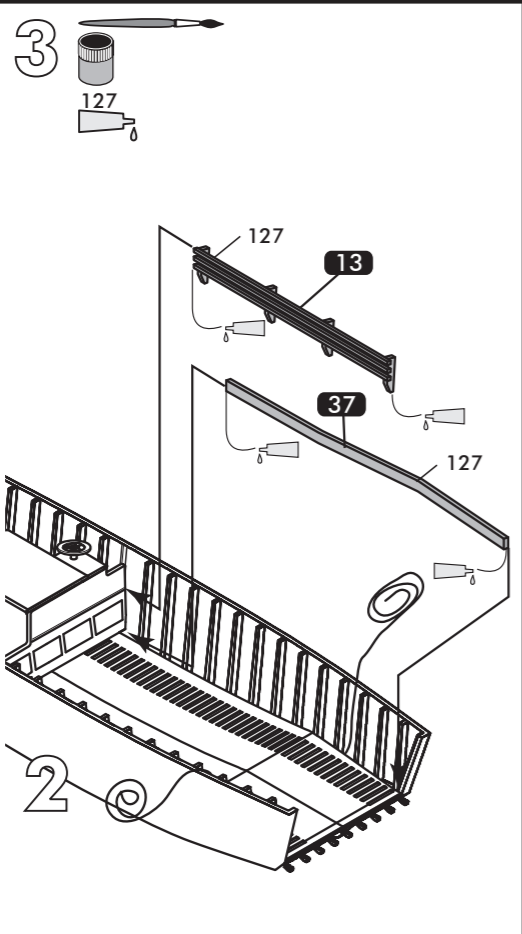
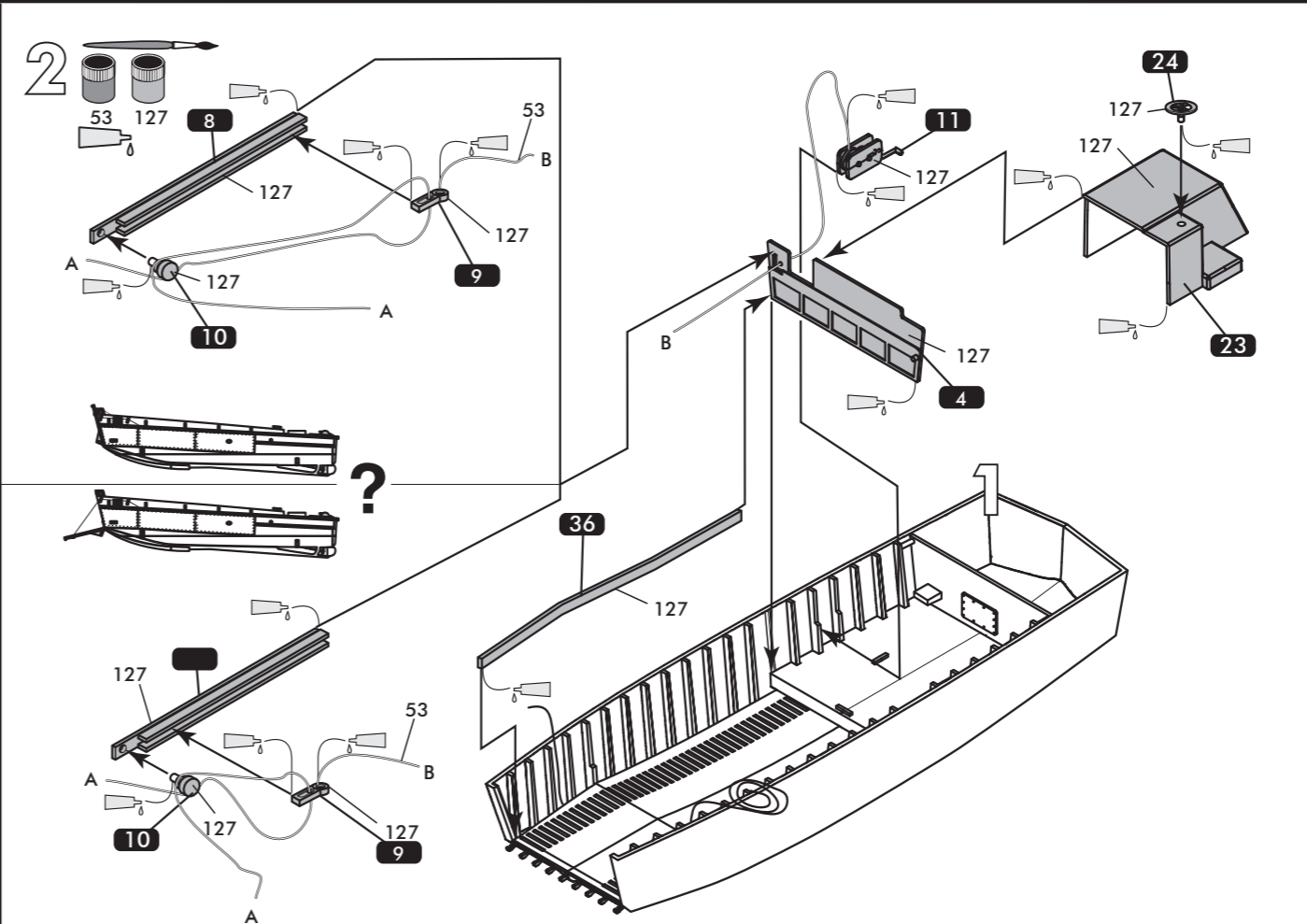
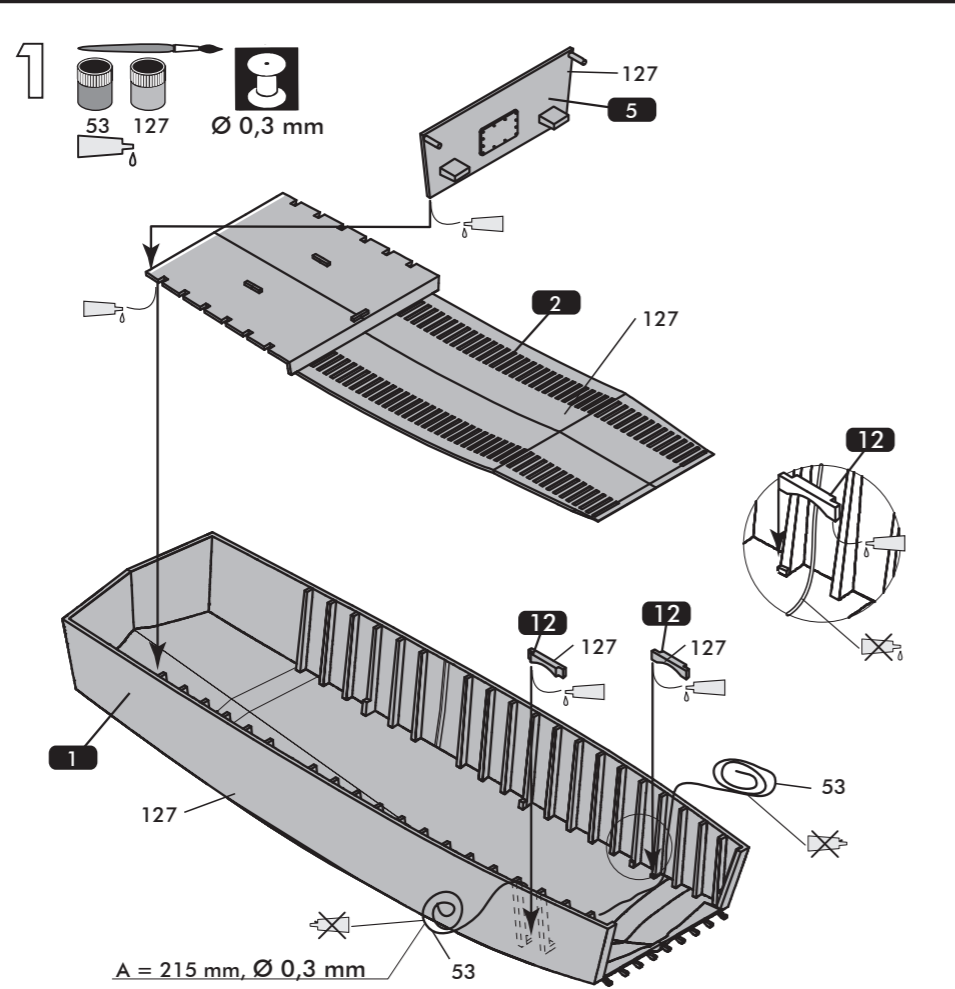
Cuando ningún color es especificado, vea la página 2 para obtener detalles de pintura.

2	56
Numero de phase	Référence de couleur
Step number	Colour reference n°
Schrittnummer	Farbangebe
Número de fase	Referencia de color
37	6
Numero de pièce	Numéro de decal
Part number	decal number
Teilenummer	Nummer von Abziehbild
Número de pieza	Número de calcomanía

53	Gris métallique Gunmetal Metallgrau
86	Olive claire mat Matt light olive Matt-Helloliv
91	Vert noir mat Matt black green Matt-Schwarzgrün
127	Gris fantôme US satiné Satin US ghost grey Satin USA Schattengrau

F Le Débarquement, la plus grande opération navale de tous les temps qui a rassemblé plus de 5 000 navires de tous types, n'aurait pu avoir lieu sans les Landing Craft Vehicle and Personal, petits bâtiments taillés à la serpe, dont les lignes révélaient l'usage précis auquel ils étaient destinés: s'échouer sur les plages et faire débarquer rapidement les forces d'assaut par la rampe mobile de l'avant, se déséchouer le plus rapidement possible pour repartir chercher troupes et/ou approvisionnements. Réalisés en bois et contreplaqué, longs de 36 pieds (11 mètres), munis d'une large rampe en acier blindé basculant vers l'avant, et puissamment motorisés, les L.C.V.P. - également appelés Higgins Boat, du nom de leur concepteur et constructeur - pouvaient transporter un peloton de 36 hommes équipés, ou une jeep et 12 hommes. Ils ont été construits à plus de 23 000 exemplaires par les Américains entre 1942 et 1945 dans différentes versions.

CARACTERISTIQUES :
 Longueur : 11 m
 Largeur : 3.29 m
 Tirant d'eau maxi. : 0.96 m
 Poids à vide : 8.5 t
 Poids total en charge : 12.4 t
 Moteur : Gray Marine diesel 6 cyl. de 225 CV
 Vitesse en charge : 9 à 12 nœuds
 Armement : 2 mitrailleuses de 12.7 mm
 Équipage : pilote, mécanicien et matelot
 Capacité : 36 hommes équipés, ou un véhicule de 2 700 kg, ou 3 700 kg de ravitaillement
 Autonomie : environ 200 km à 9 nœuds.



GB The Normandy Landings - biggest naval operation of all times, which assembled more than 5000 different types of ships- could not have taken place without the Landing Craft Vehicle and Personal. There were roughly made little vessels and their shape clearly showed what they were precisely destined for: to run aground on the beaches and quickly land the assault forces using the front mobile ramp, before going back to sea as quickly as possible to collect troops and/or supplies. Manufactured in wood and plywood, 36 feet long, equipped with a large armored steel ramp tilting forward and with powerful engines, the L.C.V.P. - also known as Higgins Boat, who was the designer and the manufacturer - could either convey a platoon of 36 equipped men, or a jeep and 12 men. Over 23 000 units in different versions were manufactured by the Americans between 1942 and 1945.

SPECIFICATIONS SHEET:
 Length : 11 m
 Width : 3.29 m
 Maximum draught : 1.96 M
 Curb weight : 8.5 t
 Gross weight : 12.4 t
 Engine : 225 HP 6 cylinder diesel Gray Marine
 Speed when fully loaded : 9 to 12 knots
 Armament : 2 12.7 mm machine guns
 Crew : pilot, mechanic and sailor
 Capacity : 36 equipped men, or a 2,700 kg vehicle, or 3,700 kg of supplies
 Cruising range : around 200 km at a speed of 9 knots.

D Die Landung der Alliierten, die größte Seeeoperation aller Zeiten, die mehr als 5 000 Schiffe aller Arten versammelte, hätte nicht ohne die Landing Craft Vehicle and Personal stattfinden können, kleine, grob geschnittene Boote, deren Linien den Einsatz verrieten, für den sie bestimmt waren, nämlich zu stranden, um die Sturmtruppen schnell über die mobile Rampe auf der Vorderseite auszuladen und so schnell wie möglich zum Schiff zurückzufahren, um neue Truppen und/oder Material zu holen. Die 36 Fuß (11 Meter) langen, stark motorisierten L.C.V.P. aus Holz und Sperrholz mit einer breiten Rampe aus Panzerstahl, die nach vorn aufklappt - nach ihrem Entwickler und Konstrukteur ebenfalls Higgins Boat genannt - konnten ein Kommando von 36 ausgerüsteten Soldaten oder einen Jeep und 12 Soldaten transportieren. Sie wurden von den Amerikanern zwischen 1942 und 1945 in mehr als 23 000 Exemplaren und verschiedenen Ausführungen gebaut.

TECHNISCHE DATEN:
 Länge : 11 m
 Breite : 3.29 m
 Maximaler Tiefgang : 0.96 m
 Leergewicht : 8.5 t
 Gesamtgewicht bei voller Ladung : 12.4 t
 Motor : Gray Marine Diesel 6 Cyl. von 225 PS
 Geschwindigkeit : mit Ladung 9 bis 12 Knoten
 Bewaffnung : 2 12.7 mm Maschinengewehre
 Besatzung : Pilot, Maschinist und Matrose
 Transportkapazität : 36 ausgerüstete Soldaten oder ein Fahrzeug von 2 700 kg oder 3 700 kg Material.
 Autonomie : ca. 200 km bei 9 Knoten.

E El Desembarco, la mayor operación naval de todos los tiempos que reunió más de 5.000 barcos de todos los tipos, no hubiera podido llevarse a cabo sin los Landing Craft Vehicle and Personal, pequeños barcos fabricados muy groseramente, cuyas líneas revelaban el uso preciso al que estaban destinados: encallar en las playas, hacer desembarcar de prisa las fuerzas de asalto por la rampa móvil de su cara frontal, y desencallarse lo más rápidamente posible para volver a buscar tropas y/o aprovisionamientos. Los L.C.V.P. - también denominados Higgins Boat, del nombre de su diseñador y constructor, fabricados en madera y contrachapado, con una longitud de 36 pies (11 metros) y provistos con una amplia rampa de acero blindado que basculaba hacia delante y con motores muy potentes, podían transportar un pelotón de 36 hombres equipados, o un jeep y 12 hombres. Los americanos construyeron más de 23.000 ejemplares entre 1942 et 1945 en diferentes versiones.

CARACTERÍSTICAS:
 Longitud : 11 m
 Anchura : 3.29 m
 Calado máx. : 0.96 m
 Peso en vacío : 8.5 t
 Peso total en carga : 12.4 t
 Motor : Gray Marine diésel 6 cyl. de 225 CV
 Velocidad en carga : de 9 a 12 nudos.
 Armamento : 2 ametralladoras de 12.7 mm
 Tripulación : piloto, mecánico y marinero
 Capacidad : 36 hombres equipados, o un vehículo de 2.700 kg, o 3.700 kg de avituallamiento
 Autonomía : aproximadamente 200 km a 9 nudos.

NL
De Landing, de grootste marine operatie ooit, die meer dan 5 000 schepen van allerlei types verzamelde, had geen plaats kunnen vinden zonder de Landing Craft Vehicle and Personal; dit zijn kleine ruw bewerkte schepjes. Hun model toonde precies aan waarvoor ze bestemd waren: landen op de stranden en de stormtroepen zo snel mogelijk ontschepen via het mobiele vlak vooraan, zich zo snel mogelijk weer vlot trekken om opnieuw troepen en/of voorraden te gaan halen. De L.C.V.P. - ook wel Higgins Boat genoemd, naar de naam van hun ontwerper en constructeur - zijn gemaakt uit hout en multiplex, zijn 36 voet lang (11 meter), zijn uitgerust met een breed, gebelndeerd vlak dat naar voor kantelt, ze beschikken over een krachtige motor en kunnen een peloton van 36 uitgeruste manschappen of een jeep en 12 manschappen vervoeren. Tussen 1942 en 1954 werden er door de Amerikanen 23 000 exemplaren in verschillende versies gebouwd.

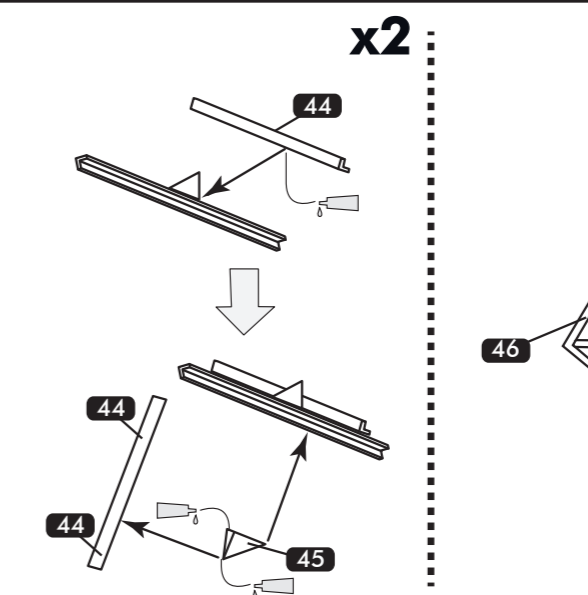
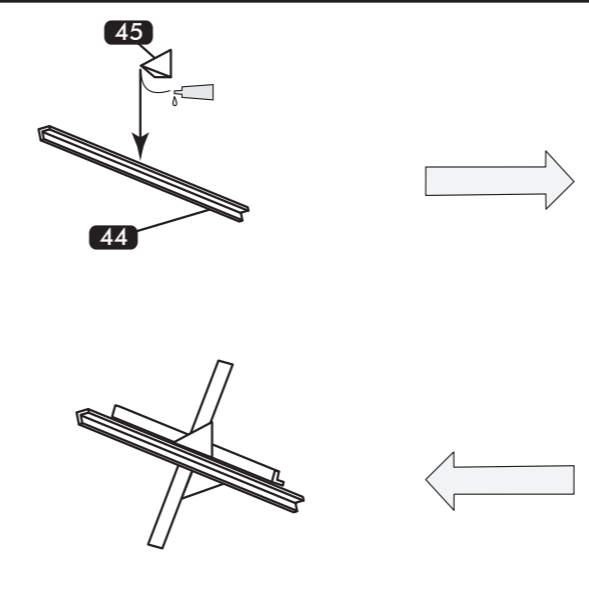
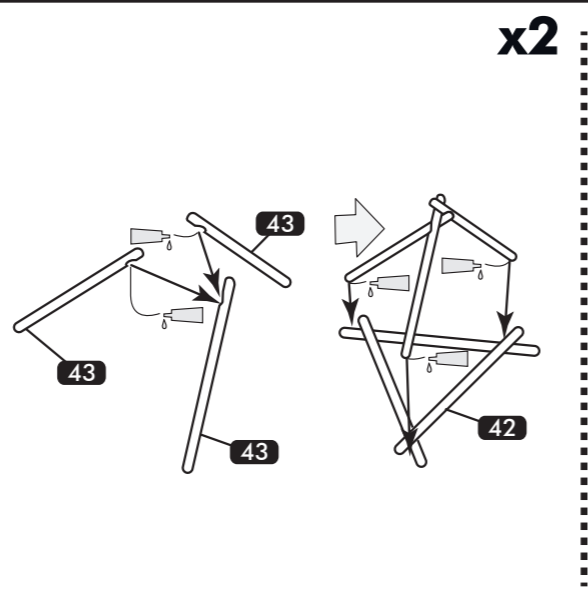
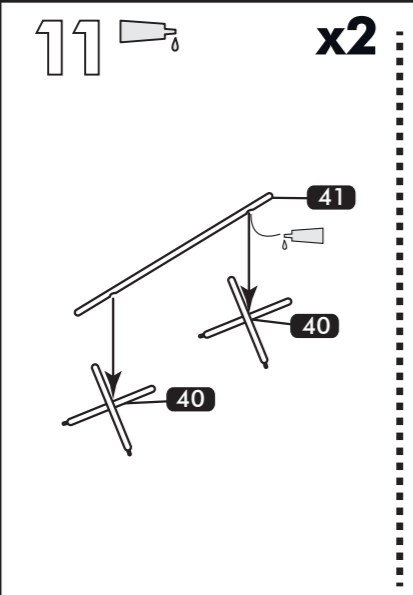
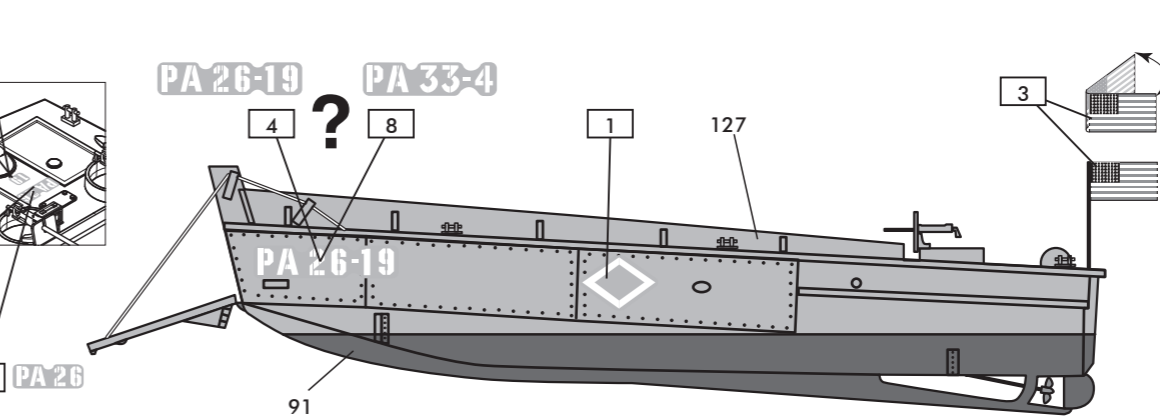
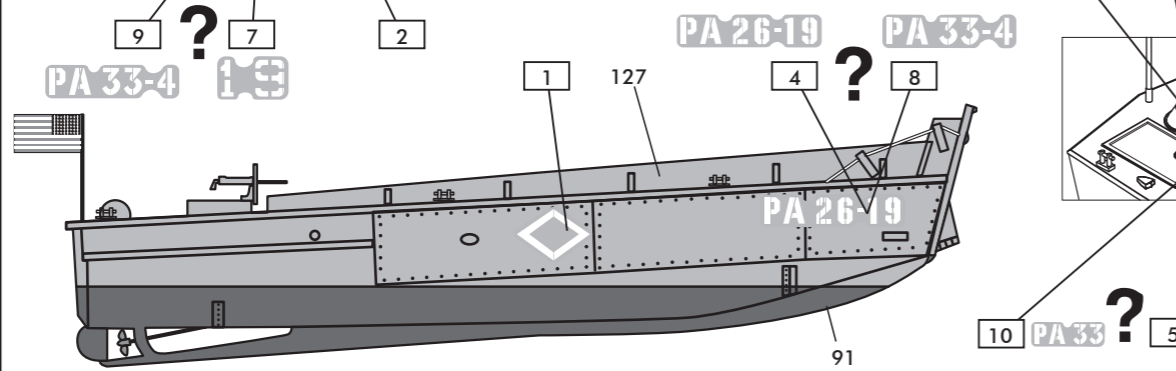
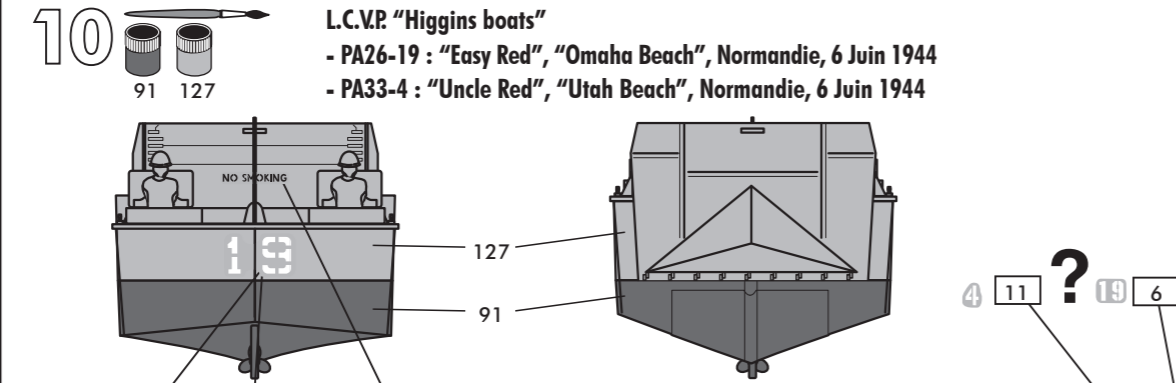
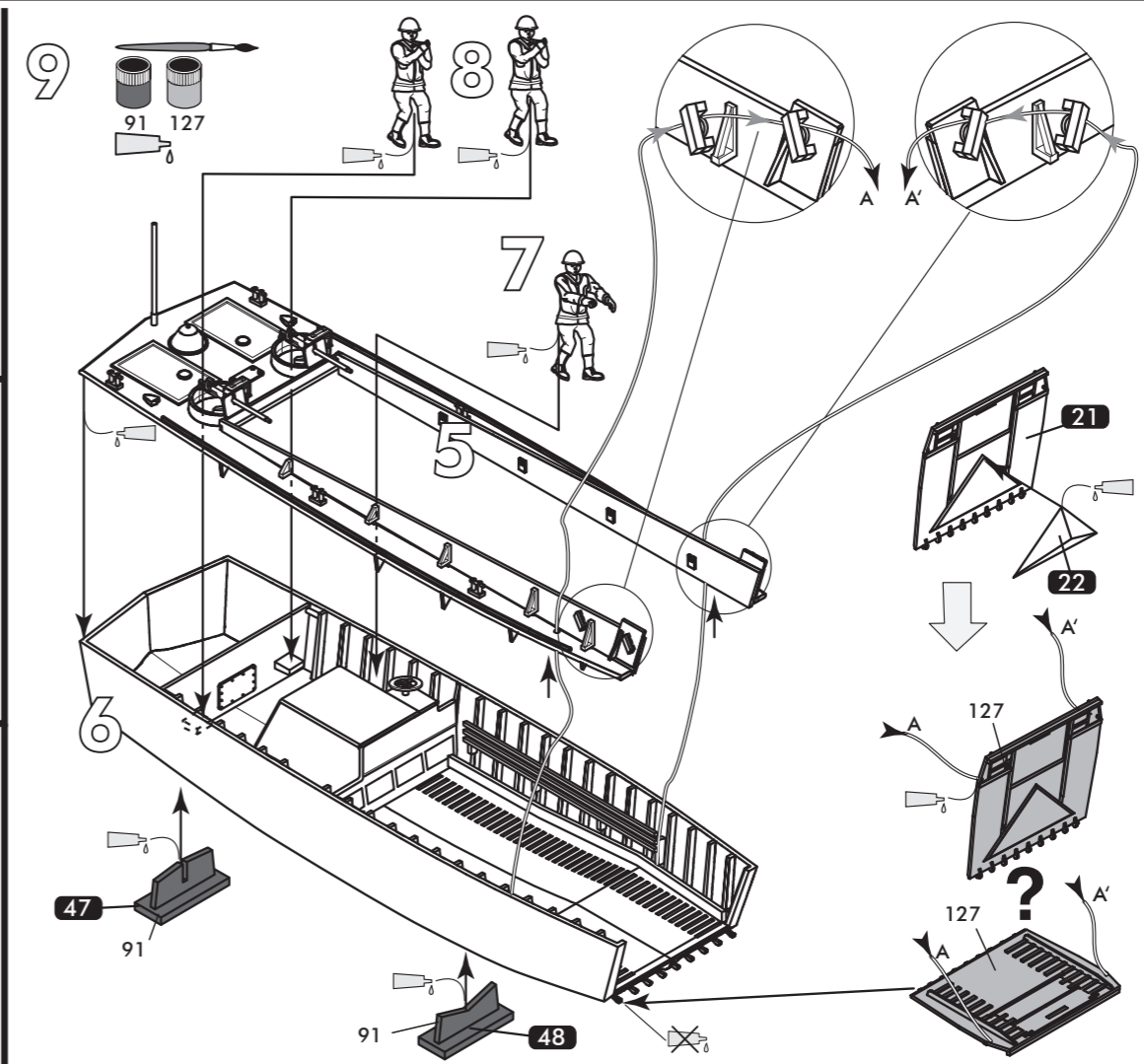
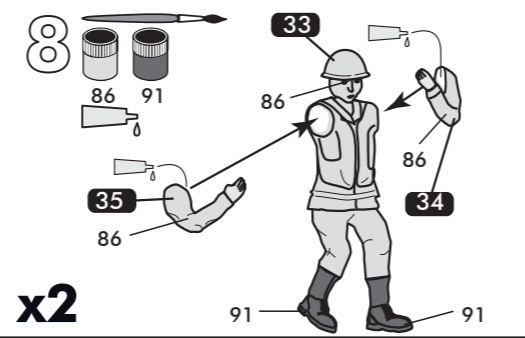
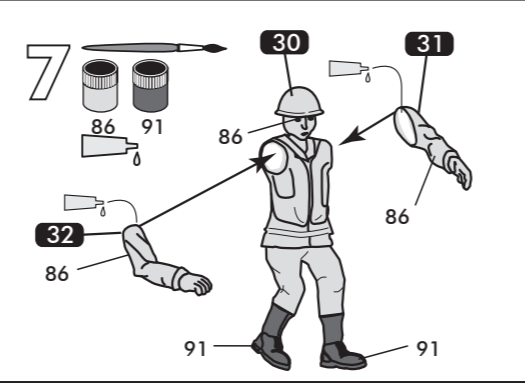
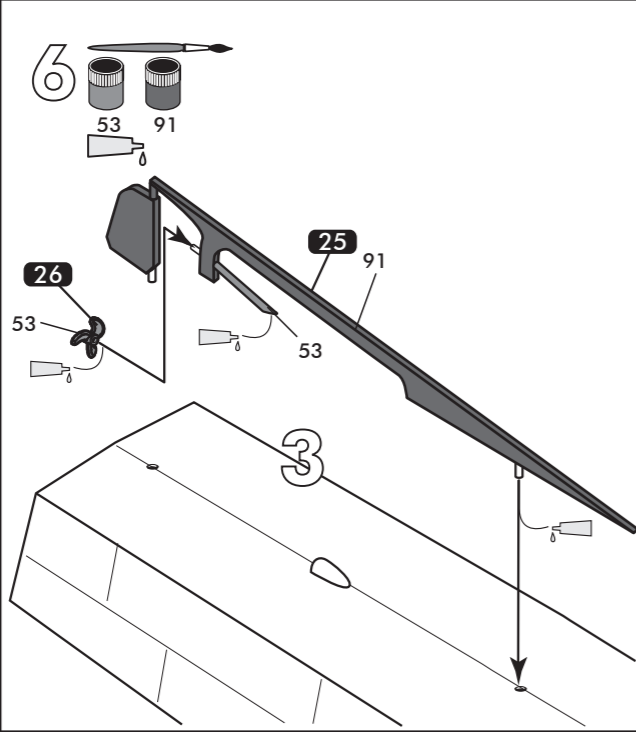
KENMERKEN:
Lengte : 11 m
Breedte : 3.29 m
Maximale diepgang : 0.96 m
Leeg gewicht : 8.5 t
Volledig beladen gewicht: 12.4 t
Motor : Gray Marine diesel 6 cyl. van 225 PK.
Geladen snelheid : 9 tot 12 Knopen
Bewapening : 2 mitrailleurs van 12.7 mm
Uitrusting : piloot, technicus en matroos
Capaciteit : 36 uitgeruste manschappen of een voertuig van 2700 kg of 3700 kg voorraden
Autonomie : ongeveer 200km aan 9 knopen.

I
Lo Sbarco, più grande operazione bellica navale di tutti i tempi, ha visto l'impiego di oltre 5 000 navi di tutti i tipi. Detto sbarco non avrebbe potuto aver luogo senza i Landing Craft Vehicle and Personal, piccoli bastimenti costruiti su misura, le cui linee rievocavano l'esatto uso al quale erano destinati: arenarsi sulle spiagge, dar modo di far sbarcare rapidamente le forze d'assalto tramite la rampa mobile anteriore, disincagliarsi il più velocemente possibile per ripartire alla ricerca di nuove truppe e/o rifornimenti. Realizzati in legno e compensato, lunghi 36 piedi (11 metri), dotati di una larga rampa in acciaio armato che si capovolge in avanti, e potentemente motorizzati gli L.C.V.P. - anche chiamati Higgins Boat, dal nome del loro progettista e costruttore - potevano trasportare un plotone di 36 uomini equipaggiati, una jeep e 12 uomini. Sono stati costruiti ben 23 000 esemplari dagli Americani tra il 1942 ed il 1945 in varie versioni.

CARATTERISTICHE:
Lunghezza : 11 m
Bredde : 3.29 m
Pescaggio max. : 0.96 m
Peso a vuoto : 8.5 t
Peso totale con carico : 12.4 t
Motore : Gray Marine diesel 6 cilindri da 225 CV
Velocità con carico : 9 - 12 Nodi
Armamento : 2 mitragliatrici da 12.7 mm
Equipaggio : pilota, meccanico e marinaio
Capacità : 36 uomini equipaggiati, veicolo da 2 700 kg o 3 700 kg di rifornimento
Autonomia : circa 200 km a 9 nodi.

DK
Landgangen, der er den største krigsflådeoperation nogen sinde med deltagelse af 5 000 forskellige typer skibe, ville ikke have været mulig uden Landing Craft Vehicle and Personal, nogle små, klodset byggede fartøjer, hvis udformning afslører det, de er beregnet til: Strande på kysten og hurtigt få stormtropperne til at gå land fra den bevægelige rampe foran, komme af grund igen hurtigst muligt for at hente andre stormtropper og/eller forsyninger. Disse 36 fod (11 meter) lange L.C.V.P.'er er lavet i træ og krydsfiner og har en bred rampe i pansret stål, som vipper fremad, samt en stærk motor. De kaldes også Higgins Boat efter deres designer og konstruktør og kunne transportere en deling på 36 mand med udstyr, eller en jeep og 12 mand. De er blevet produceret i over 23 000 eksemplarer af amerikanerne mellem 1942 og 1945 i forskellige udgaver.

EGENSKABER:
Længde : 11 m
Bredde : 3.29 m
Maximal dybgang : 0.96 m
Tom vægt : 8.5 t
Samlet lastet vægt : 12.4 t
Motor : Gray Marine diesel 6 cyl. på 225 hk
Hastighed : med last 9 til 12 knob.
Bevægning : 2 x 12.7 mm maskingeværer
Besætning : Styrmand, mekaniker og matros
Kapacitet : 36 mand med udstyr, eller et køretøj på 2 700 kg, eller 3 700 kg forsyninger
Autonomi : ca. 200 km ved 9 knob.



FIN
Normandian maihinnoitu oli kaikkien aikojen suurin laivasto-operaatio, johon osallistui yli 5000 erityyppistä alusta. Operaatio ei olisi ollut mahdollinen ilman ajoneuvoja ja joukkoja kuljettavia maihinnoitusaluksia. Nämä pienet alukset olivat karkearakenteisia, ja niiden ulkomuoto paljasti niiden käyttötarkoituksen: niiden oli tarkoitus päästä rantaan ja tyhjentää hyökkäysjoukot ulos etupäässä sijaitsevan liikkuvan rampin kautta, minkä jälkeen niiden tuli lähteä mahdollisimman pian takaisin hakemaan uusia joukkoja/tarvikkeita. Alukset oli rakennettu puusta ja vanerista. Niiden pituus oli 36 jalkaa (11 metriä), niillä oli iso panssaroitu eteenpäin avautuva teräsramppi. Näissä maihinnoitusaluksissa, jotka tunnettiin myös suunnittelijansa ja rakentajansa mukaan nimellä Higgins-veneet, oli voimakas moottori. Alukset pystyivät kuljettamaan 36 miehen kokoisen joukkueen tai jeepin ja 12 miestä. Amerikkalaiset rakensivat niitä eri versioina yli 23 000 kappaletta vuosien 1942 ja 1945 välillä.

OMINAISUUDET:
Pituus : 11 metriä
Leveys : 3.29 m
Maksimiupouma : 0.96m
Tyhjäpaino : 8.5 tonnia
Kokonaispaino täydessä lastissa : 12.4 Tonnia
Moottori : kuusisylinäinen Gray-meridiesel, 225 Hevosvoimaa
Nopeus täydessä lastissa : 9-12 solmua
Aseistus : kaksi 12,7 mm:n konekivääriä
Miehistö : perämies, mekaniikko ja yksi miehistön jäsen
Kapasiteetti : 36-miehininen joukkue tai 2700 kilon painoinen ajoneuvo ja 3700 kilon verran muita lastia
Toimintatähti : noin 200 km yhdeksän solmun nopeudella.

N
Landgangen, den aller største marineoperasjonen noen gang og som omfattet mer enn 5 000 fartøy av alle typer, kunne ikke ha funnet sted uten Landing Craft Vehicle and Personal, små grovbygde fartøy med nøyaktig den linjen de trengte for det de var forutsett for: nemlig å bli kjørt opp på strandene og raskt landsette angrpsstyrkene ved hjelp av den mobile frontrampen, og deretter trekke seg så raskt som mulig tilbake for å hente nye tropper og/eller forsyninger. L.C.V.P. som var produsert i tre og kryssfiner, 36 fot lange (11 meter), utstyrt med en bred, senkbar rampe i panserstål og kraftig motor, også kalt Higgins Boat etter designeren og konstruktøren med samme navn - kunne transportere en tropp på 36 menn i stridsutstyr eller en jeep og 12 menn. De ble produsert i mer enn 23 000 eksemplarer i ulike versjoner av amerikanerne mellom 1942 og 1945.

KARAKTERISTIKKER:
Lengde : 11 m
Bredde : 3.29 m
Maks. kjøldybde : 0.96 m
Egenvekt : 8.5 t
Totalvekt med last : 12.4 t
Motor : Gray Marine diesel 6 syl. på 225 HK
Hastighet med last : 9 til 12 knop.
Våpenutrustning : 2 mitraljøser på 12.7 mm
Mannskap : styrmand, mekaniker og matros
Kapasitet : 36 menn i stridsutstyr, eller et kjøretøy på 2 700 kg, eller 3 700 kg med forsyninger
Rekkevidde : cirka 200 km ved 9 knop.

S
Landstigningen, den största marina operationen genom tiderna, som samlade över 5 000 fartyg av alla slag, hade inte kunnat ske utan Landing Craft Vehicle och Personal, små grovt tillhugna fartyg, vars linjer avslöjade precis den användning de var avsedda för: köra upp på stränderna och snabbt lämna stormningsstyrkorna via den mobila rampen framtil. Komma loss så snabbt som möjligt för att åka tillbaka och hämta trupper och/eller förnödenheter. Framställda av trä och plywood, 36 fot (11 meter) långa, försedda med en bred ramp av pansarplåt som lippade framåt, och med kraftiga motorer, kunde L.C.V.P.- även kallade Higgins Boat, namnet på deras upphovsman och tillverkare - transportera en pluton på 36 man med utrustning, eller en jeep och 12 man. De tillverkades i mer än 23 000 exemplar av amerikanerna mellan 1942 och 1945 i olika versioner.

EGENSKAPER:
Längd : 11 m
Bredd : 3.29 m
Maximal djupgång : 0.96 M
Tomvikt : 8.5 t
Totalvikt med last : 12.4 t
Motor : Gray Marine diesel 6 cyl. på 225 hk
Hastighet : med last 9 till 12 knop
Bewapning : 2 kulsprutor på 12,7 mm
Besättning : pilot, mekaniker och matros.
Lastkapacitet : 36 man med utrustning, eller ett fordon på 2 700 kg, eller 3 700 kg förnödenheter
Autonomi : ca 200 km vid 9 knop.