

1:35 SCALE

ITEM NO.00306

# Chinese 120mm Type89 anti-tank gun

## 中国89式120毫米反坦克炮



### 颜色指示 COLOR

2 - 黑色

Black

33 - 消光黑

Flat black

3 - 红色

Red

55 - 卡其色

Khaki

6 - 绿色

Green

61 - 烧铁色

Burnt iron

8 - 银色

Silver

62 - 消光白

Flat white

23 - 墨绿色

Dark green

90 - 铬银色

Shine silver

25 - 灰银色

Dark seagray

133 - 土黄色

Earth

28 - 黑铁色

Steel

135 - 苏式绿

Russian green



cyanoacrylate glue  
使用强力胶



weight  
配重



make hole  
钻孔



cut / remove  
切除



bend  
弯曲



file / sand  
锉平



option  
选择



no cement  
不涂胶水



decal  
贴纸

### 水贴纸的使用:

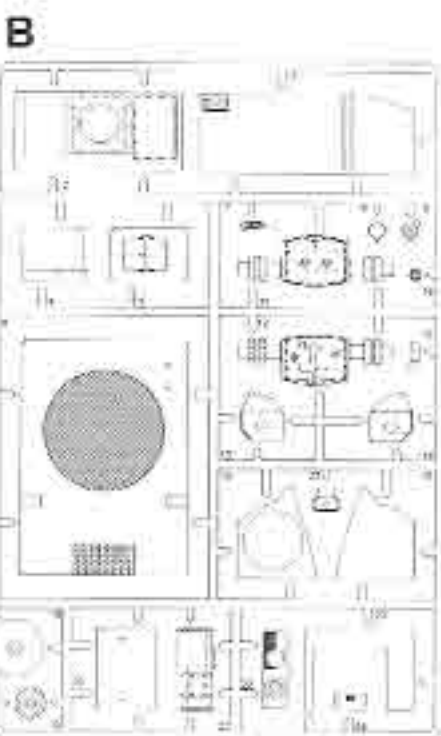
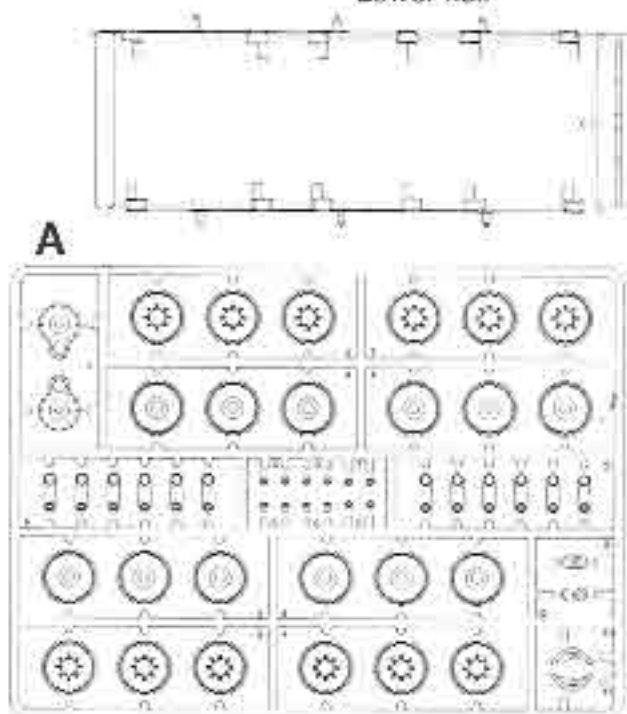
1. 从水贴上剪下印花;
2. 将印花放入温水中浸10秒, 然后放在干净布上.
3. 拿着印花纸板将印花移到模型上;
4. 手指蘸水将印花移到适当的位置;
5. 用软布轻压印花直至水干, 汽泡消失.

### DECAL APPLICATION

1. Cut off decal from sheet.
2. Dip the decal in tepid water 40°C for about 10 sec. and place on a clean cloth.
3. Hold the backing sheet edge and slide decal onto the model.
4. Move decal into position by wetting decal with finger.
5. Press decal gently down with a soft cloth until excess water and air bubbles are gone.

# 部品图 Parts

车底  
Lower hull



D1



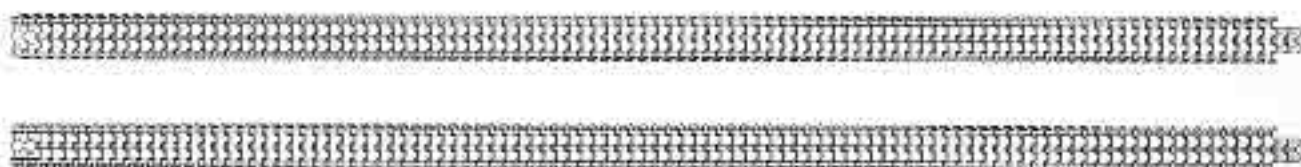
聚乙烯堵套  
Poly cap

Short Long

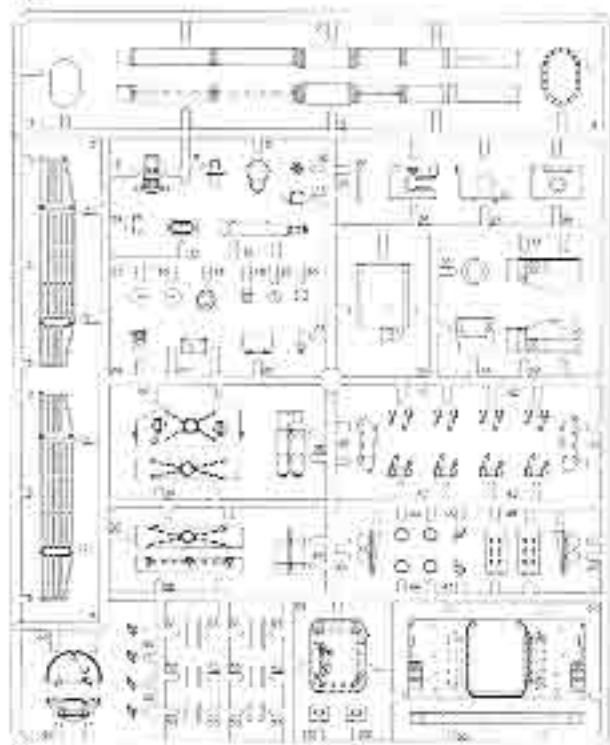
丝网  
Mesh



履带  
Track



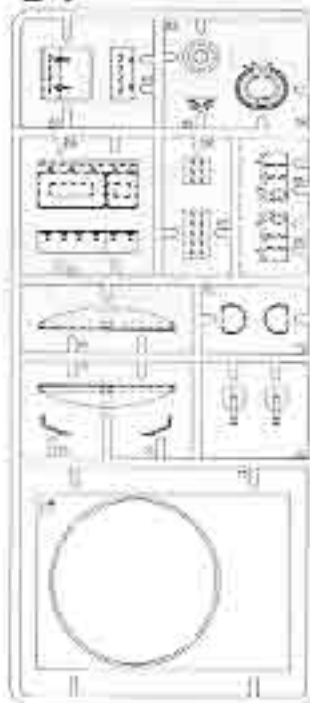
E



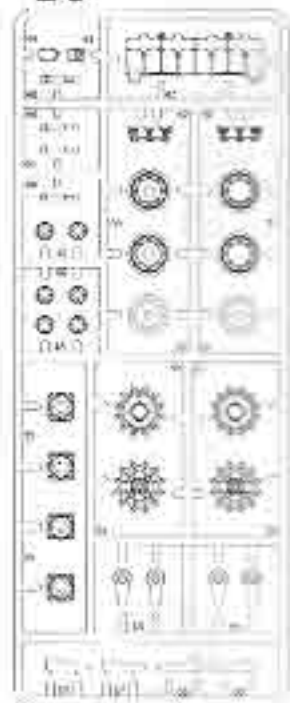
车面  
Upper hull



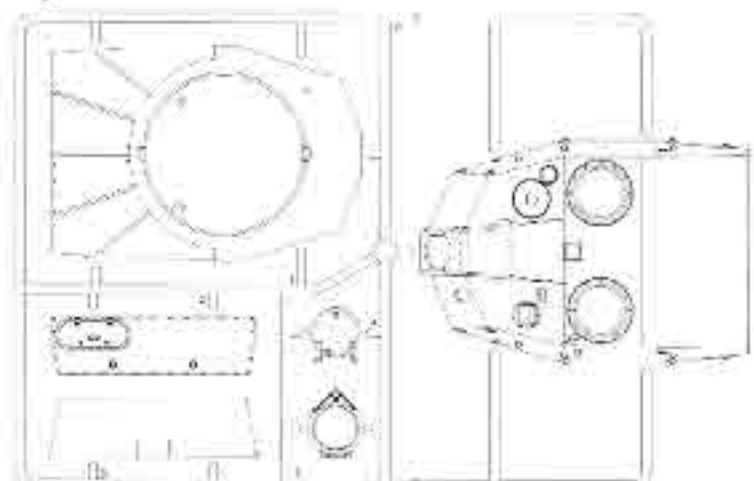
D4



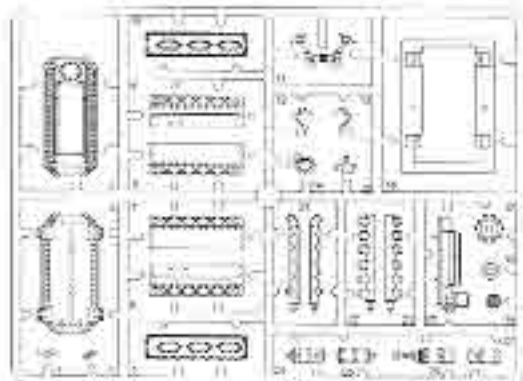
D3



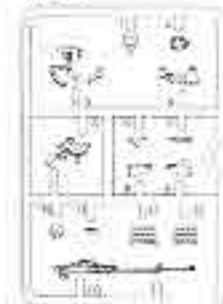
F



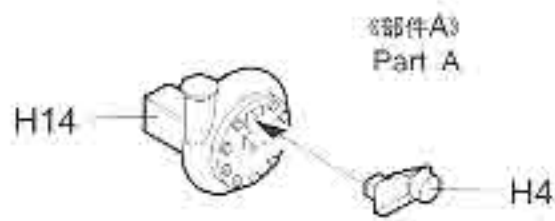
H



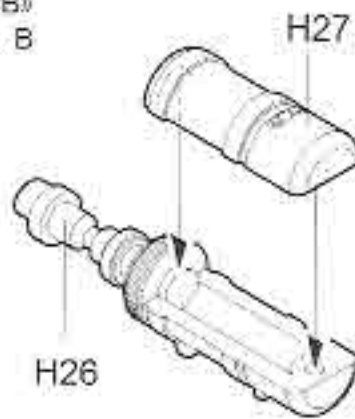
U1



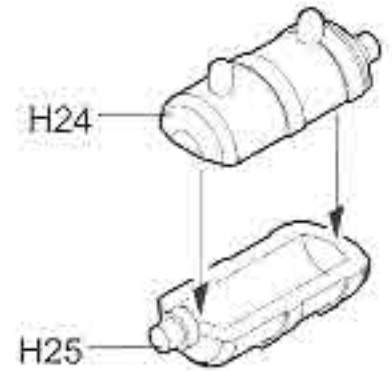
**1** 发动机零件组装  
Engine parts assembly



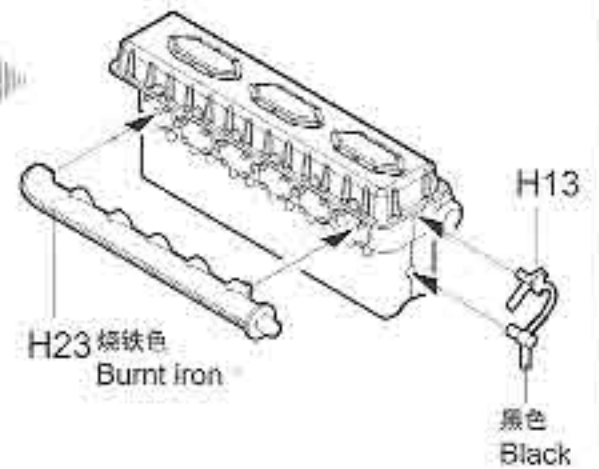
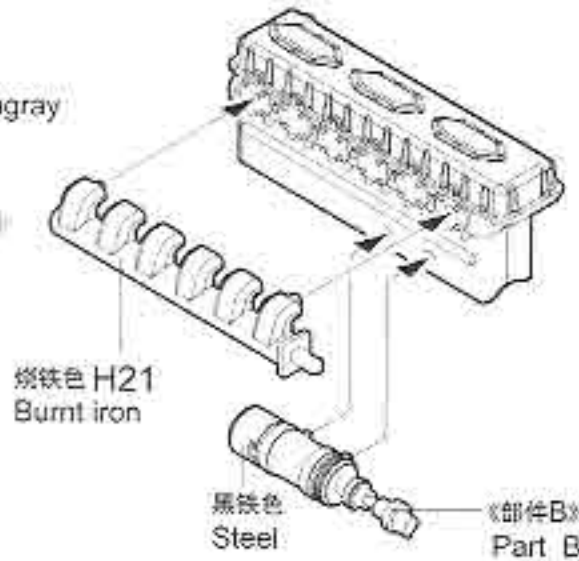
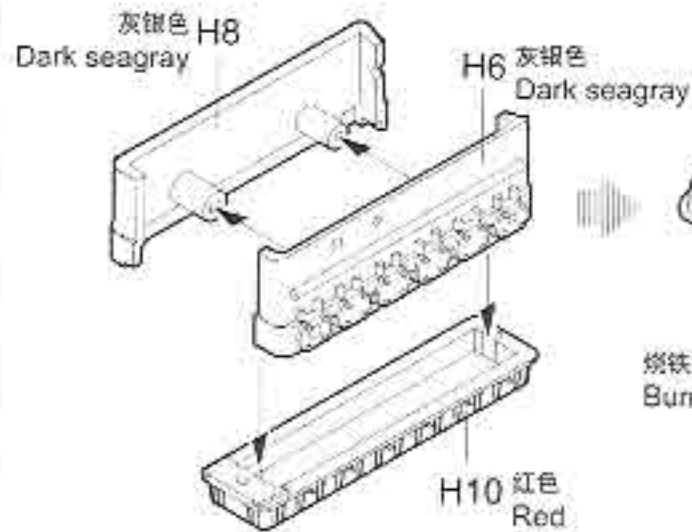
«部件B» Part B



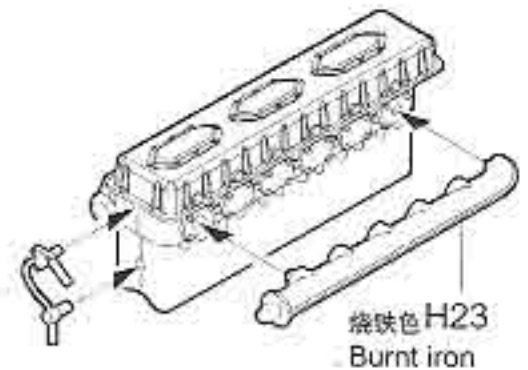
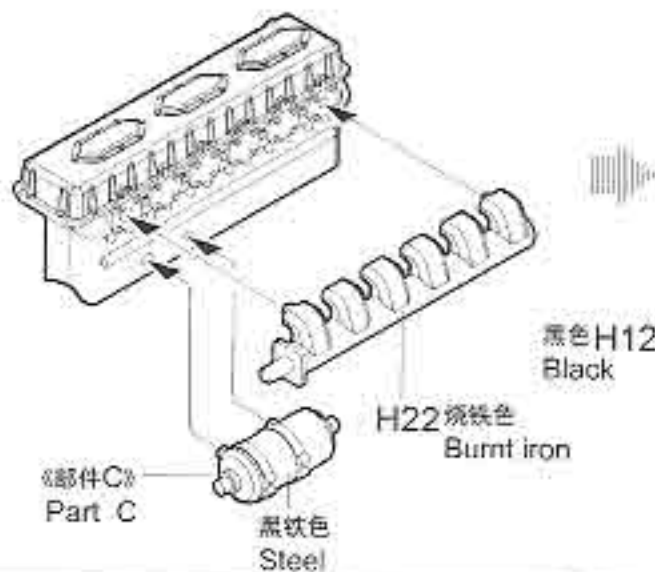
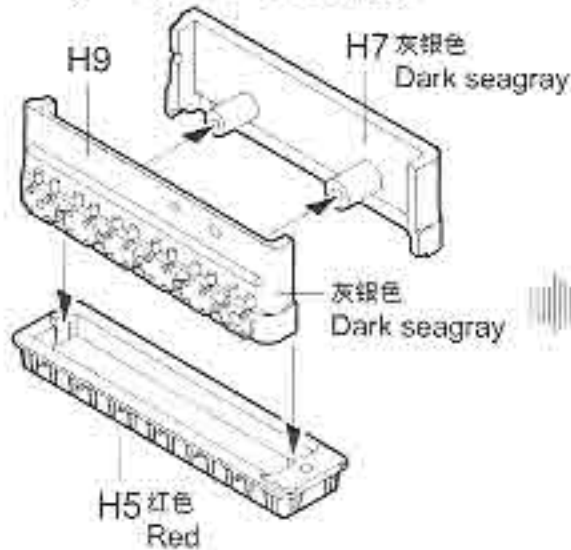
«部件C» Part C



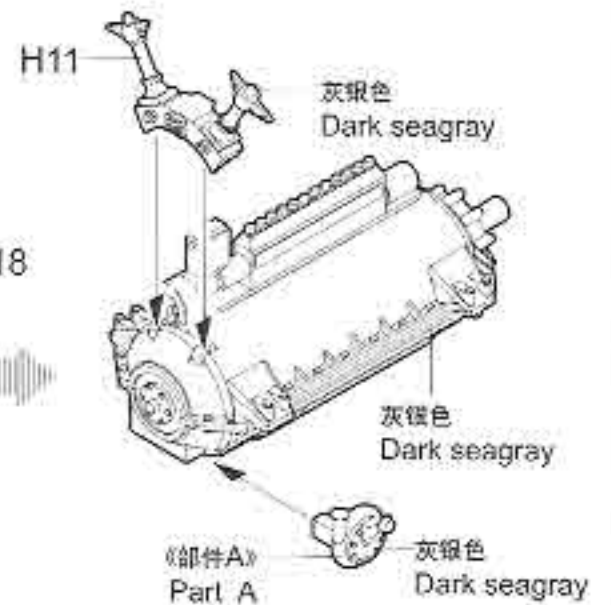
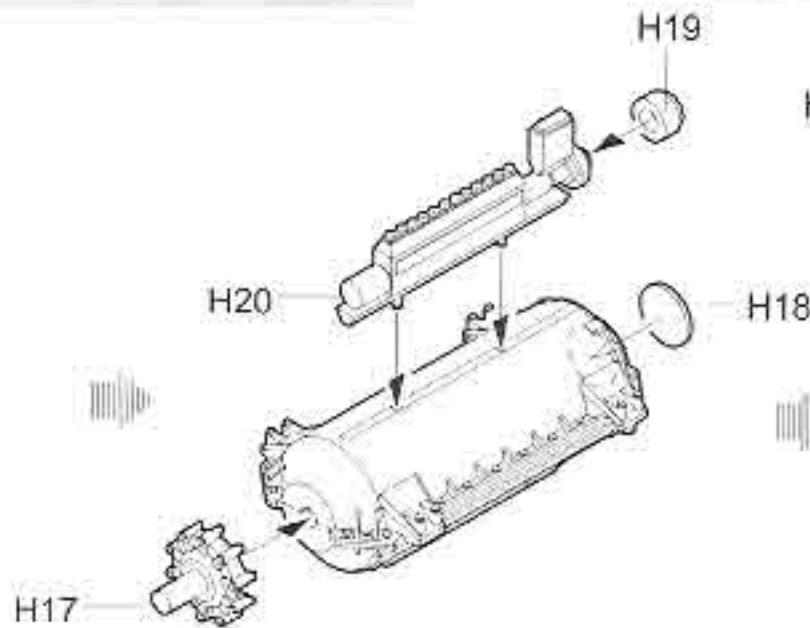
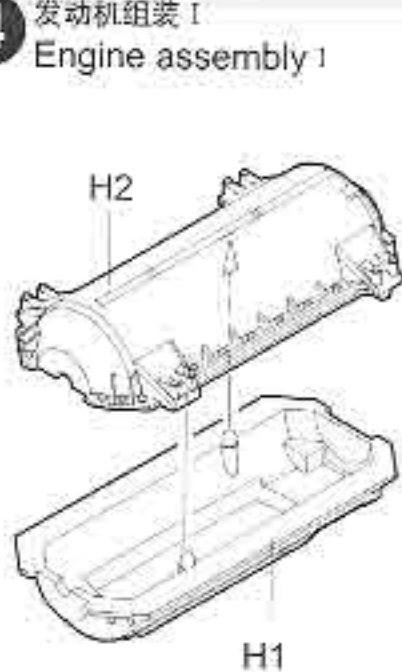
**2** 左汽缸组装  
Left cylinder assembly



**3** 右汽缸组装  
Right cylinder assembly

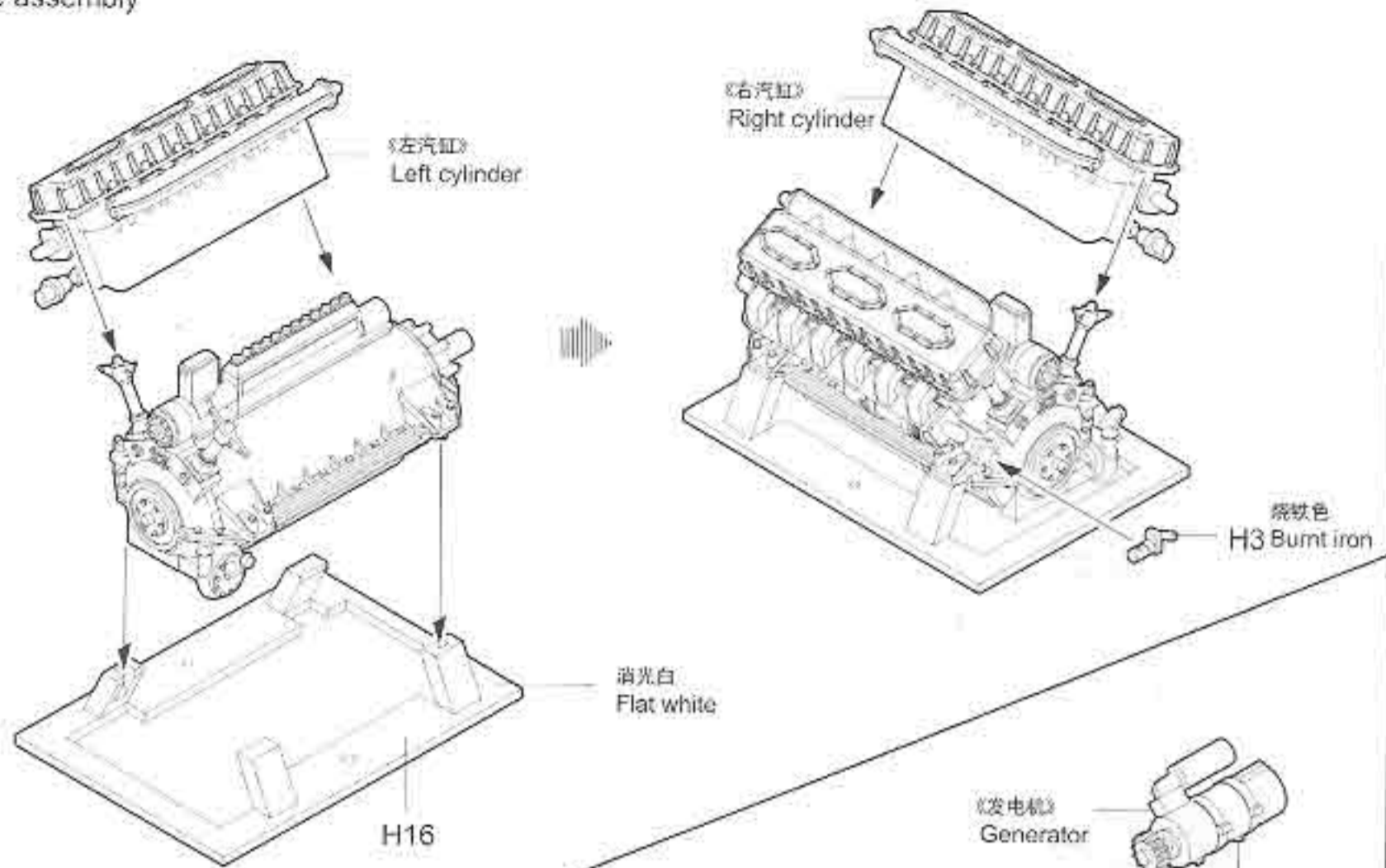


**4** 发动机组装 I  
Engine assembly I

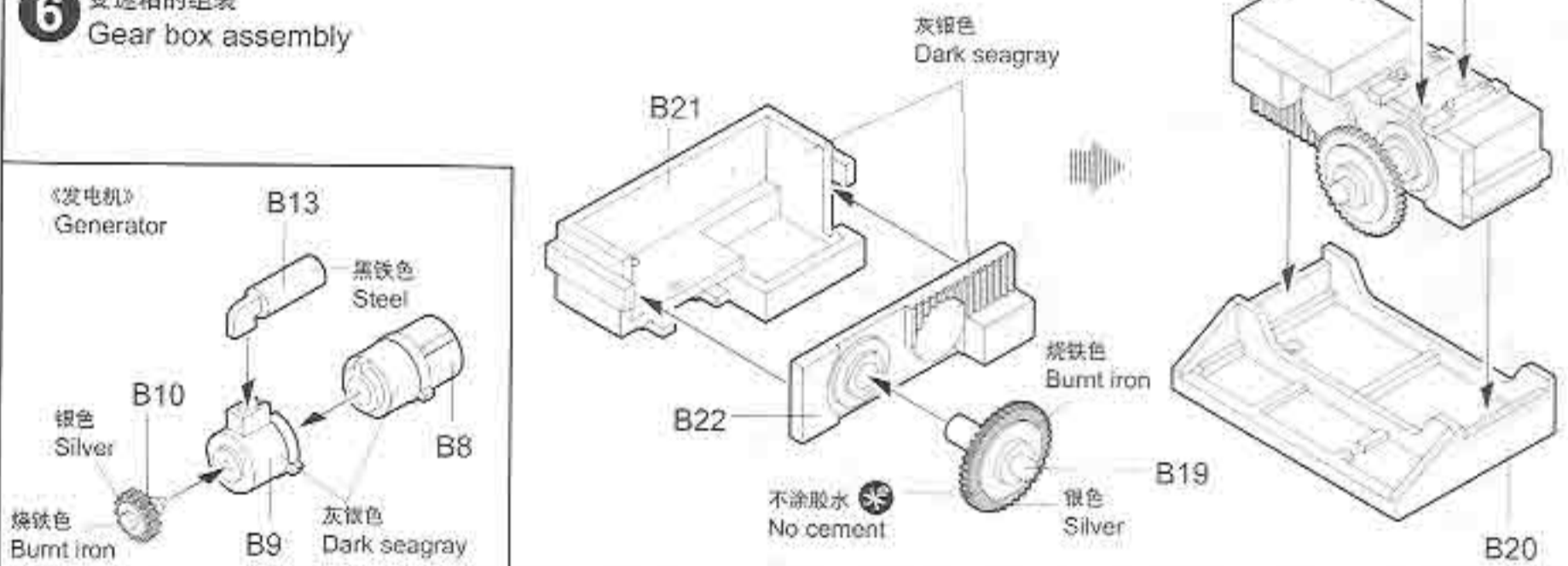




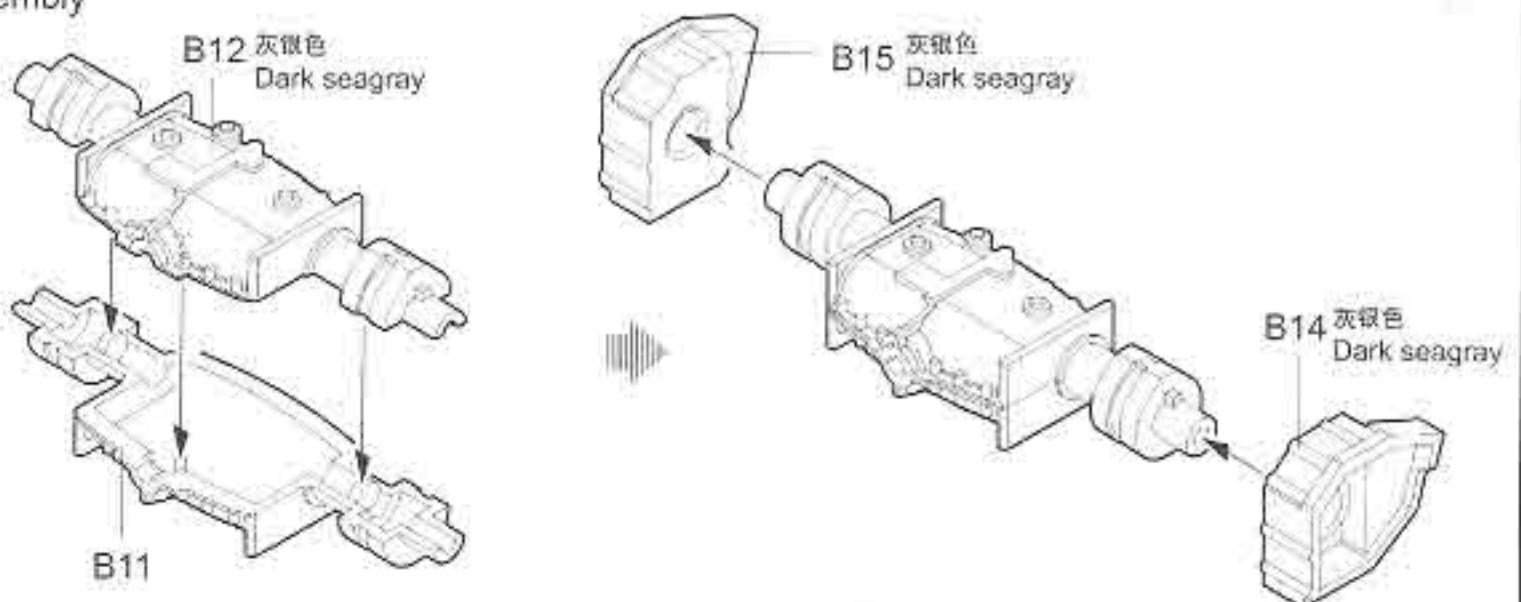
**5** 发动机的组装  
Engine assembly



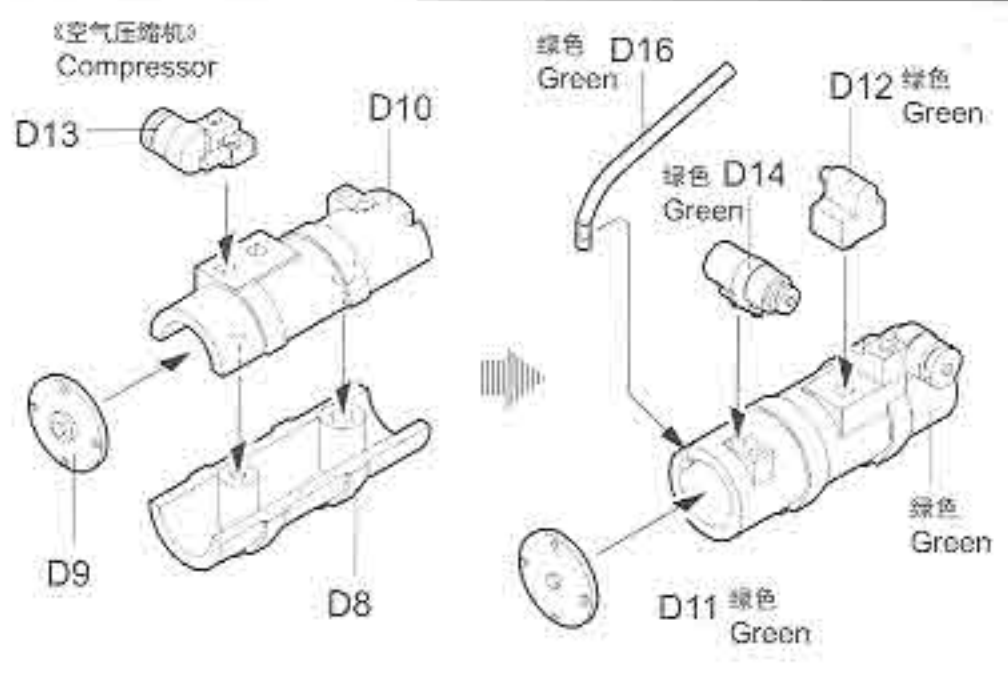
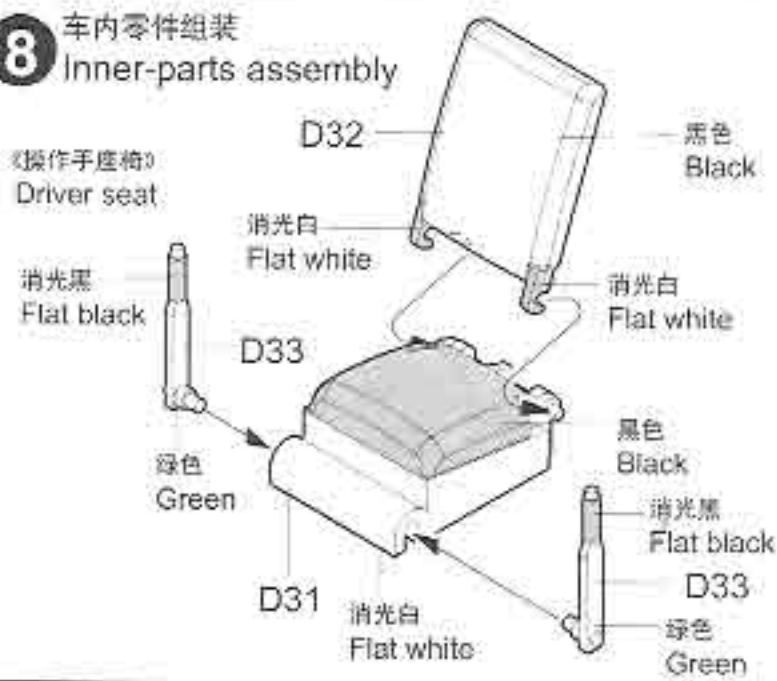
**6** 变速箱的组装  
Gear box assembly



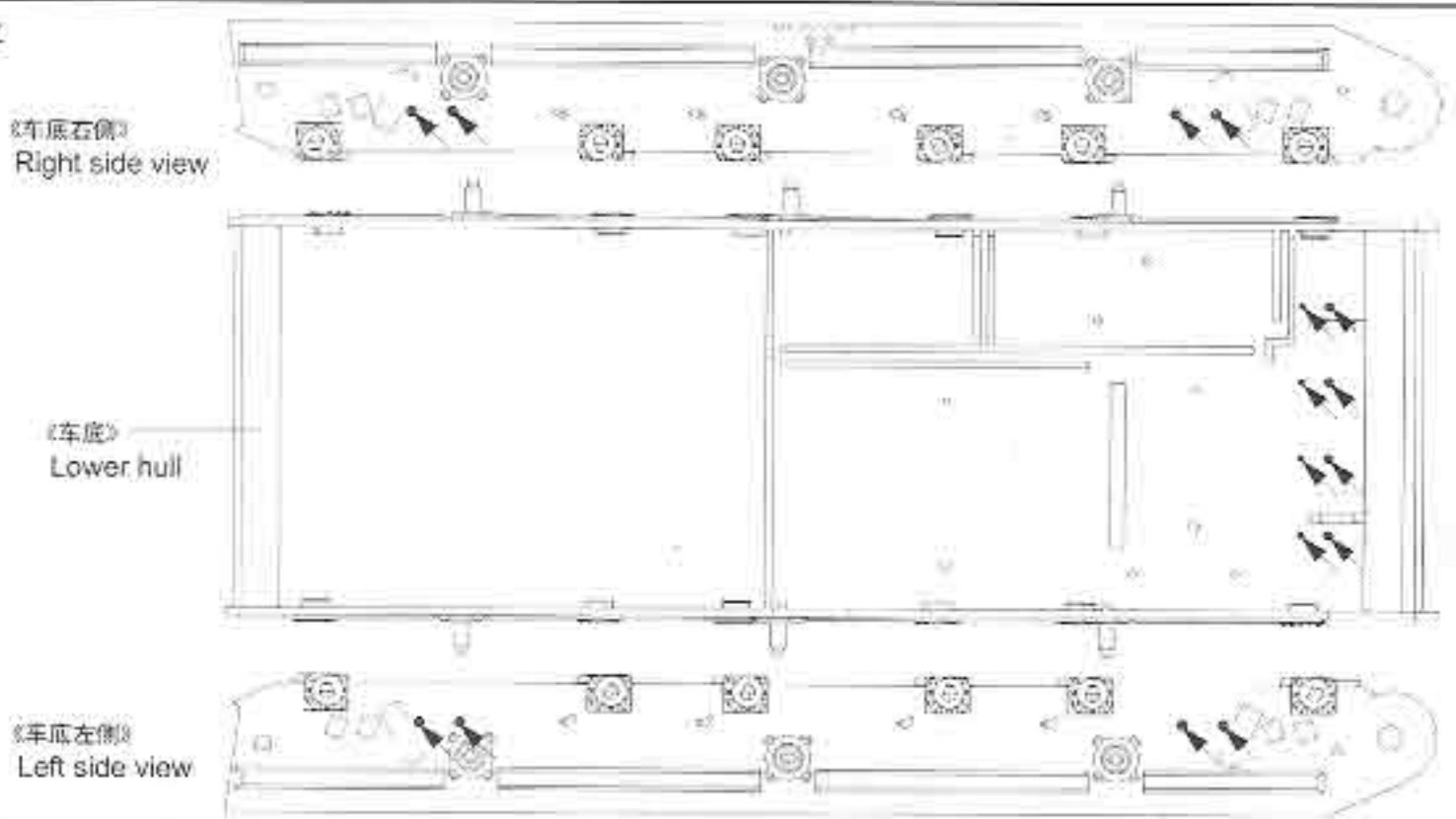
**7** 差速器的组装  
Transmission assembly



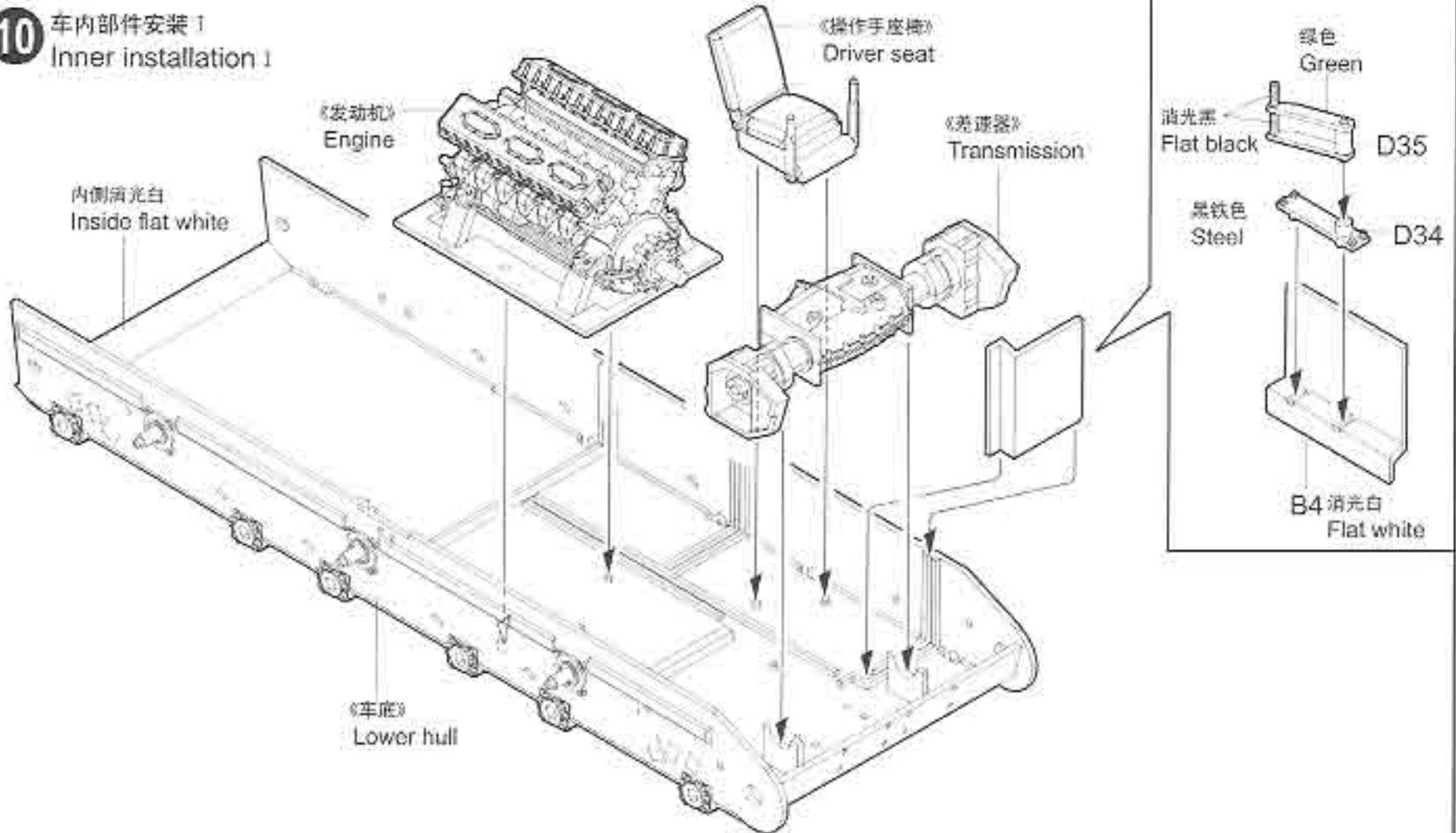
## 8 车内零件组装 Inner-parts assembly



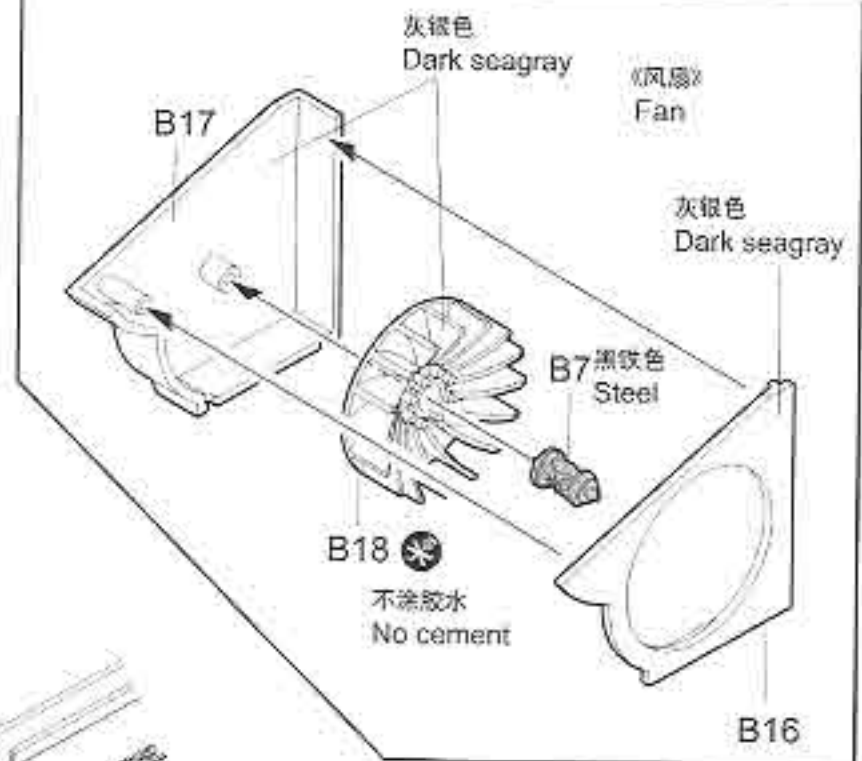
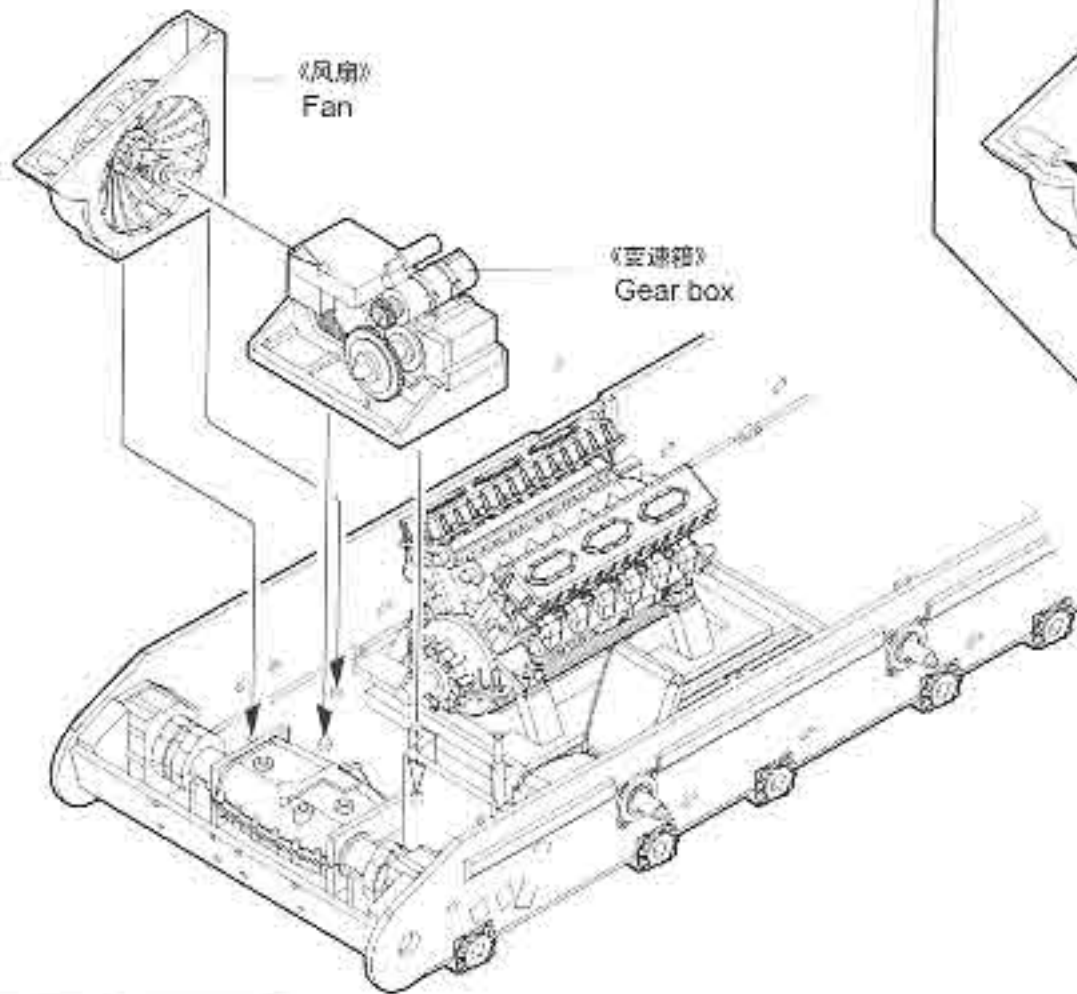
## 9 钻穿图中涂黑的孔位 Make holes



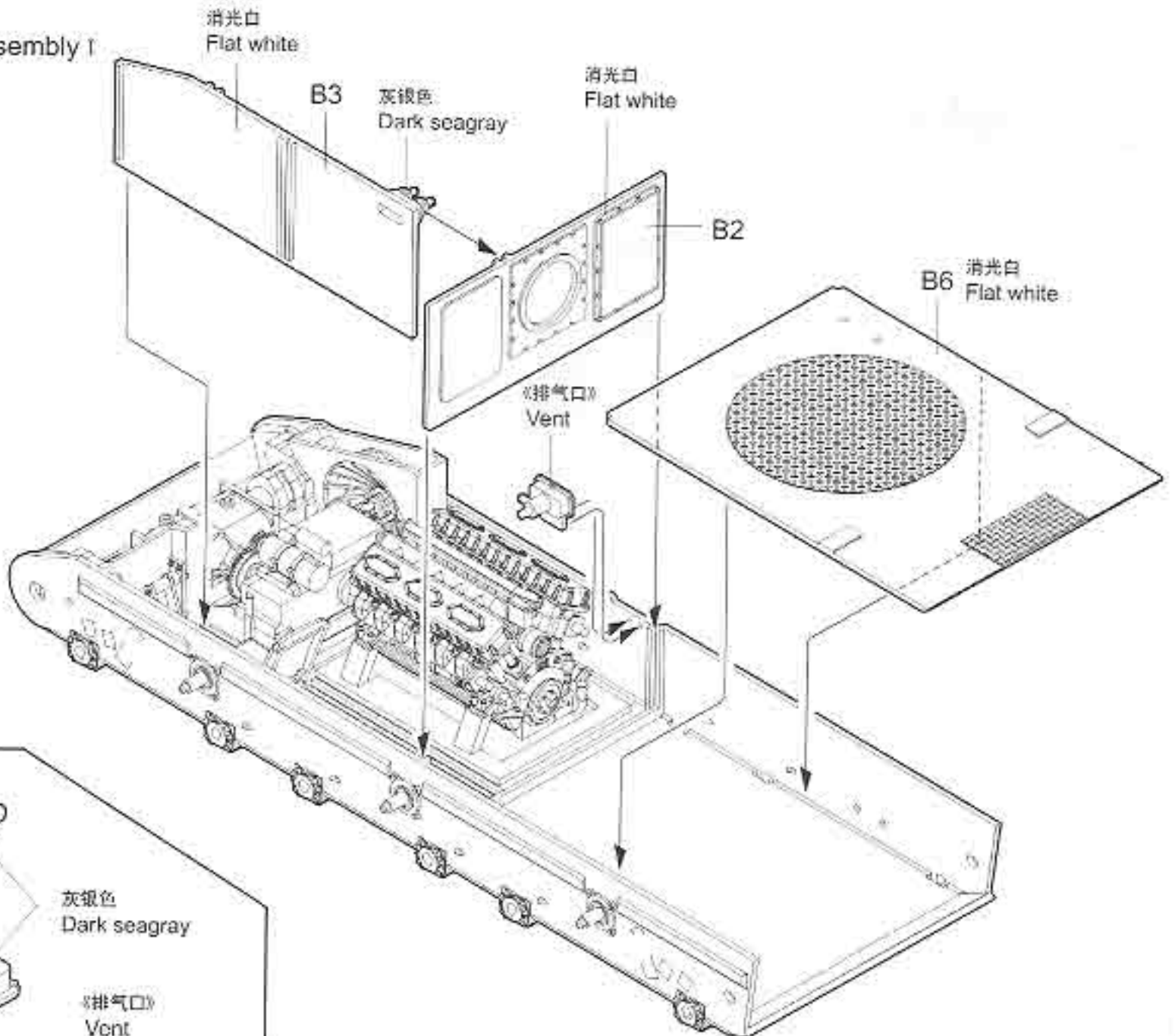
## 10 车内部件安装 I Inner installation I



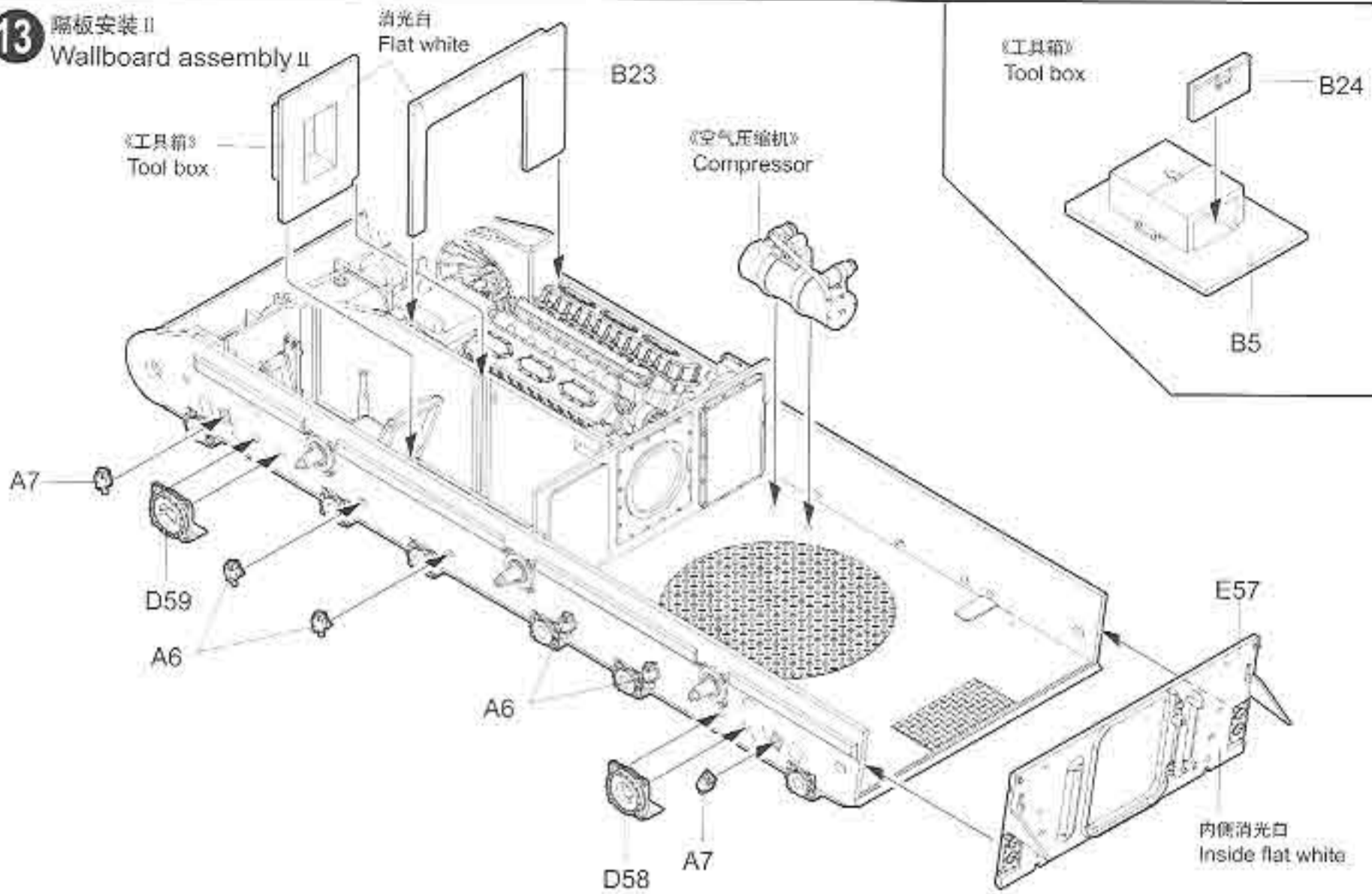
**11** 车内部件安装 II  
Inner installation II



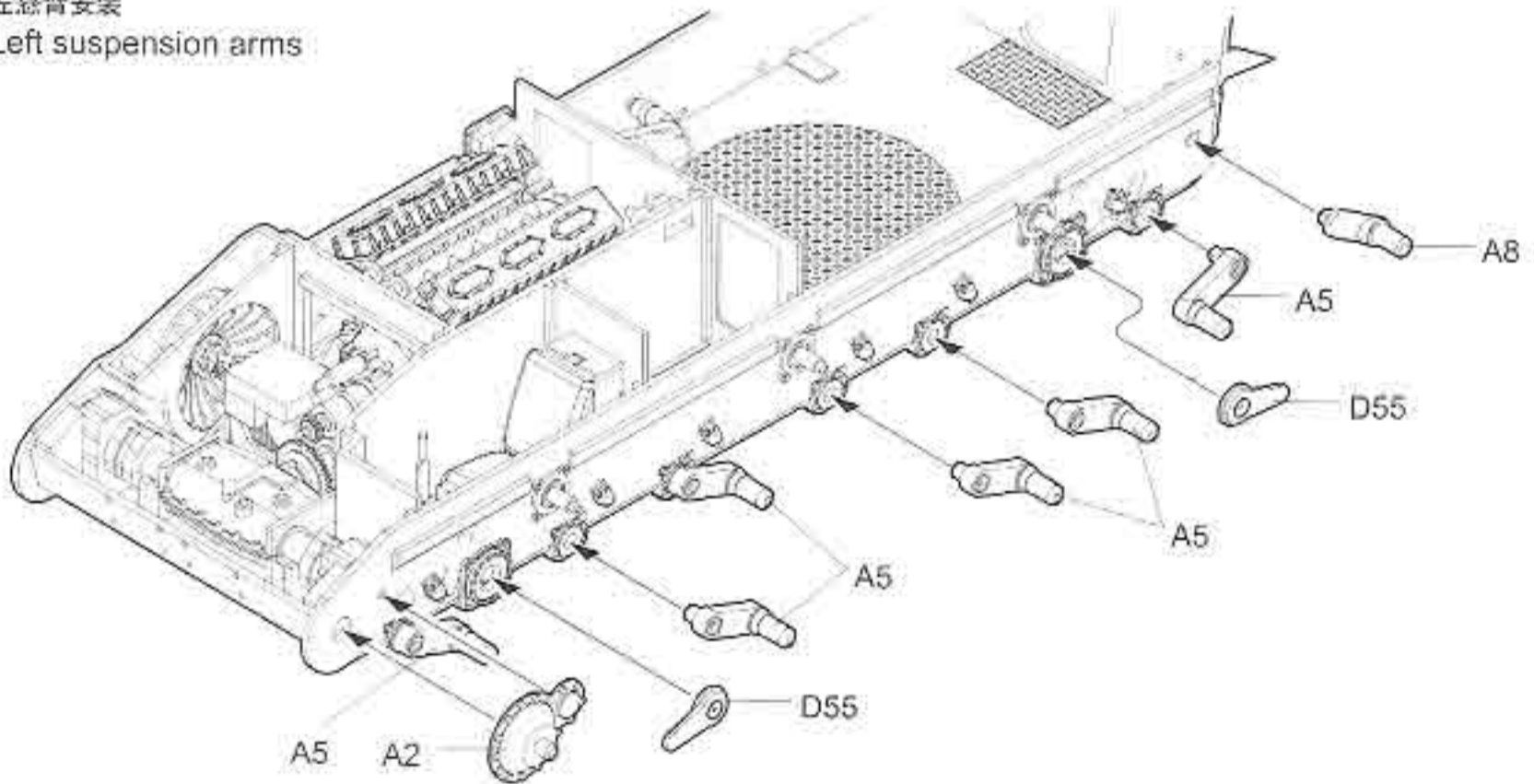
**12** 隔板安装 I  
Wallboard assembly I



**13** 隔板安装 II  
Wallboard assembly II

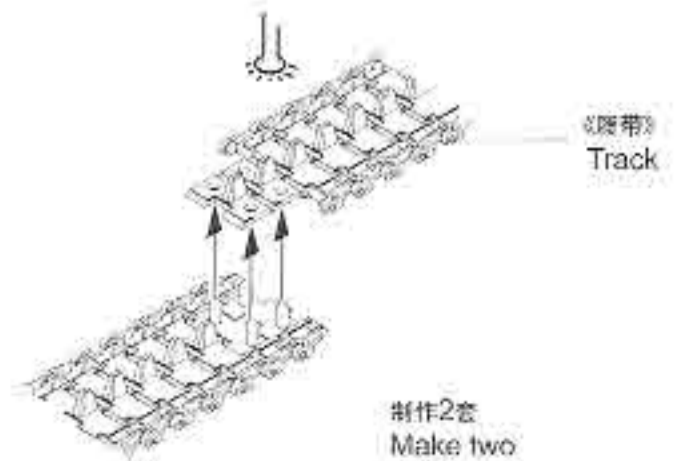


**14** 左悬臂安装  
Left suspension arms



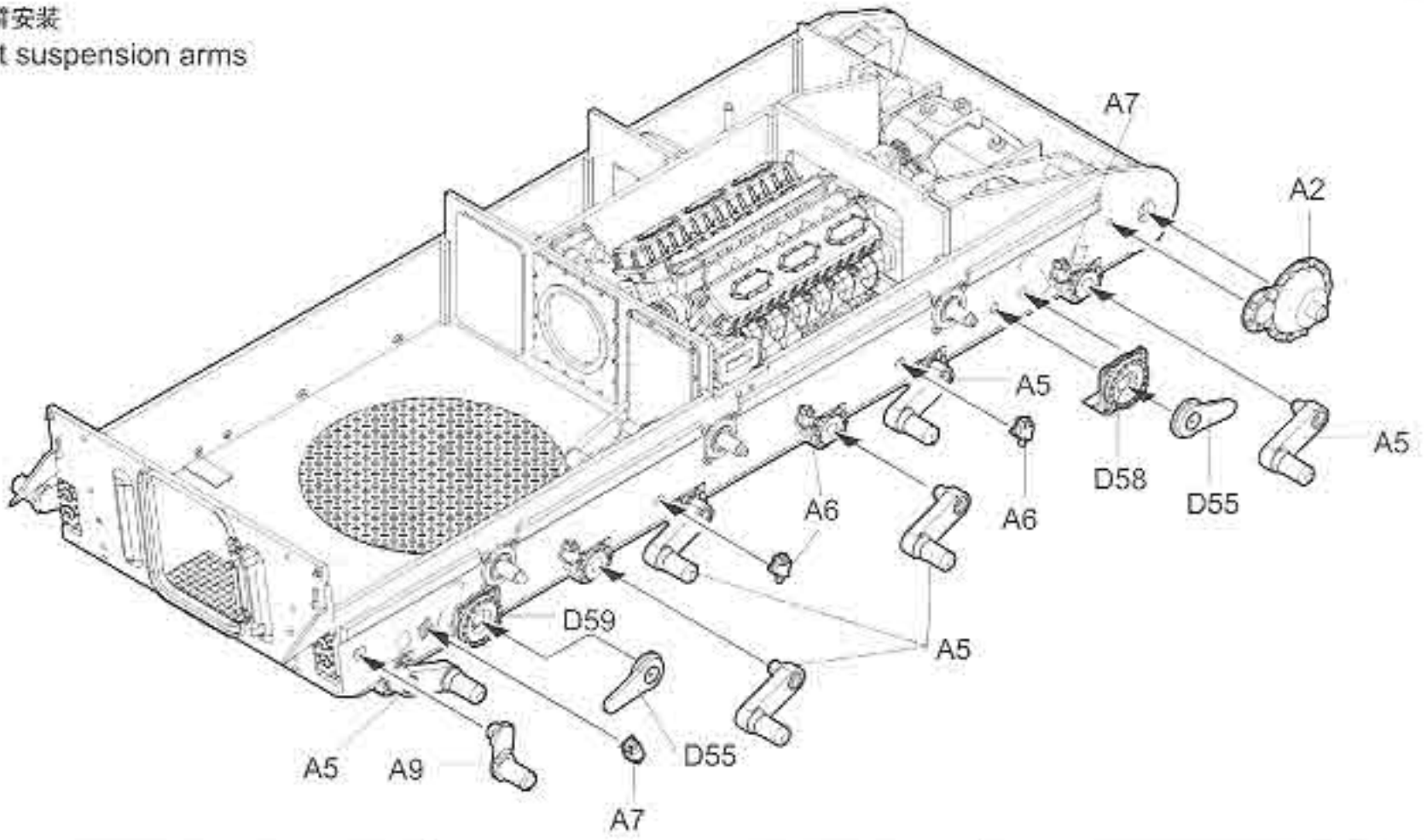
履带联接  
Track construction

定位好履带后加热软化接头并压紧：  
如果履带断裂，用细铜丝连接固定。  
Melt pin heads carefully with a heated nail ect.  
Immediately press pin heads with your finger.  
If track is broken strengthen with staples or thread.



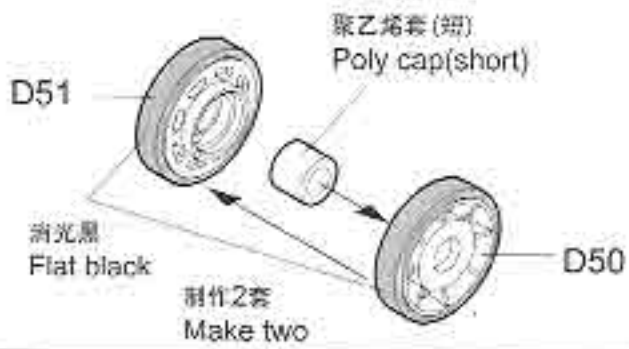


**15** 右悬臂安装  
Right suspension arms

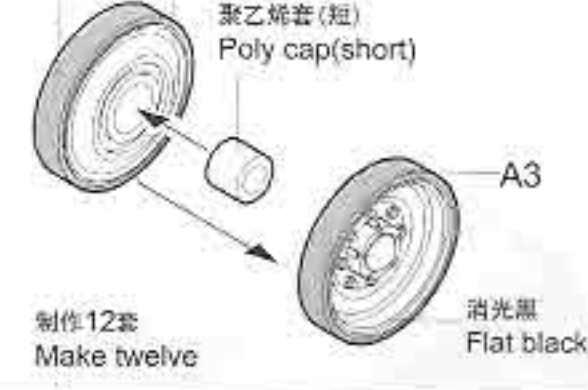


**16** 车轮组装  
Wheels assembly

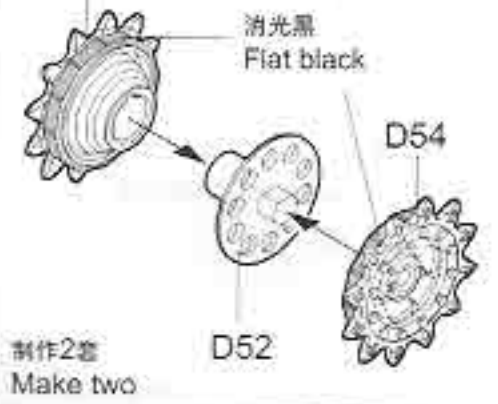
《诱导轮》  
Idler wheel



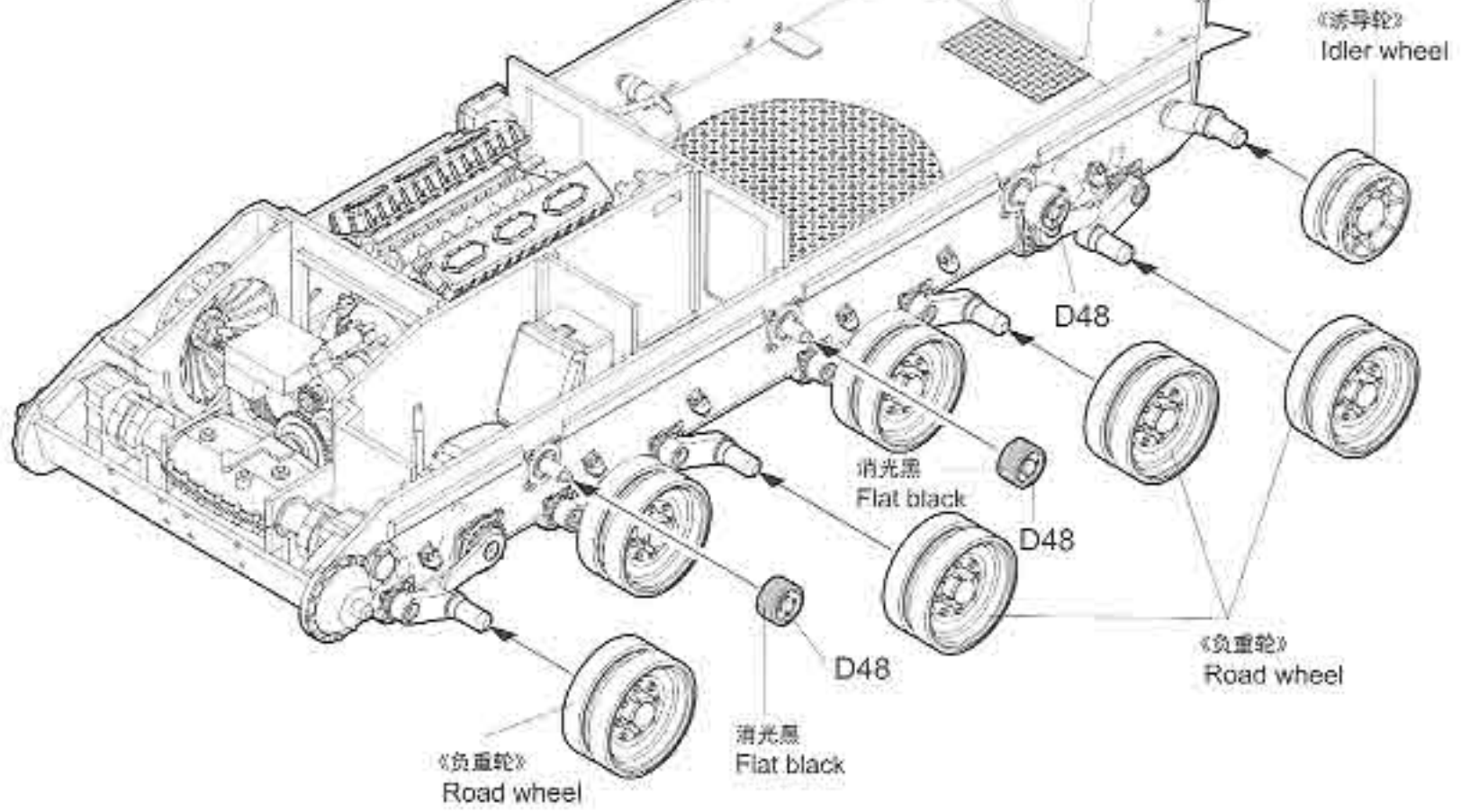
《负重轮》  
Road wheel



《驱动轮》  
Driver sprocket

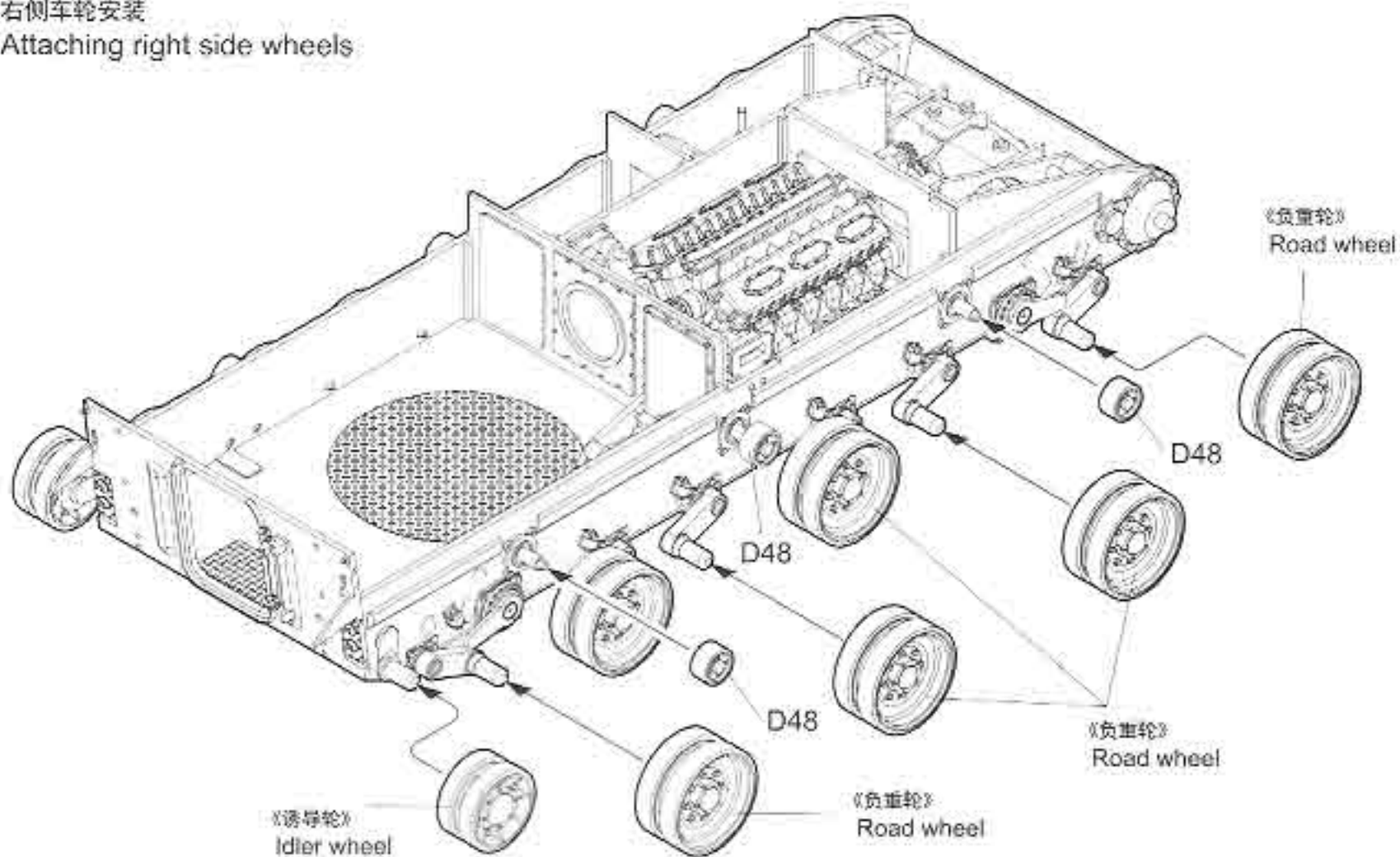


**17** 左侧车轮安装  
Attaching left side wheels

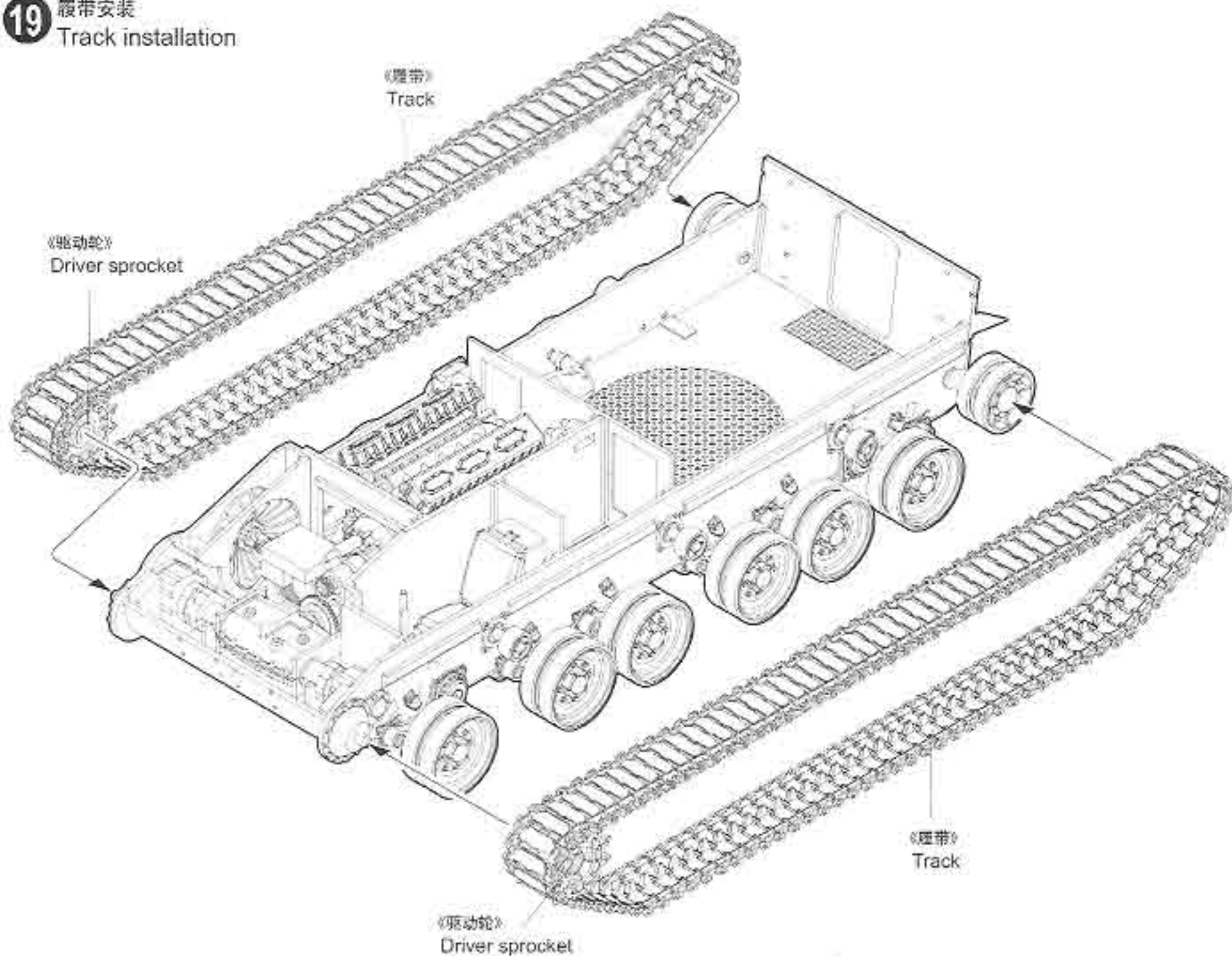




**18** 右侧车轮安装  
Attaching right side wheels



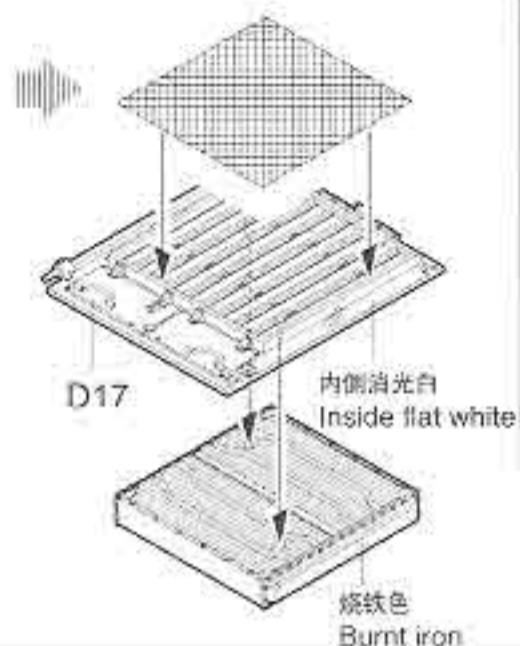
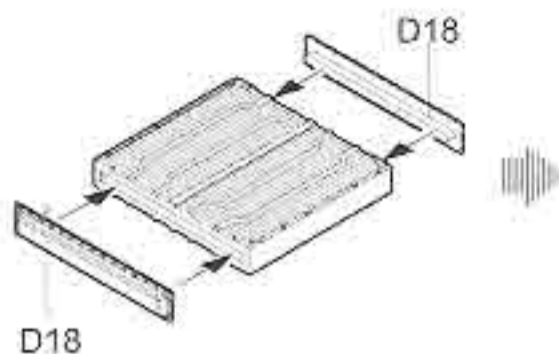
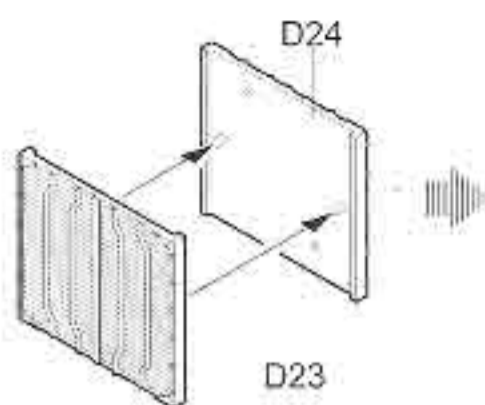
**19** 履带安装  
Track installation



**20** 散热器组装  
Radiator assembly

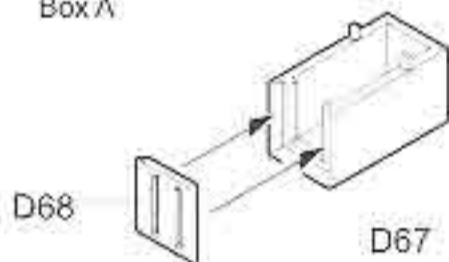
按图示形状大小剪下丝网  
Cut mesh into size

全尺寸  
Full size

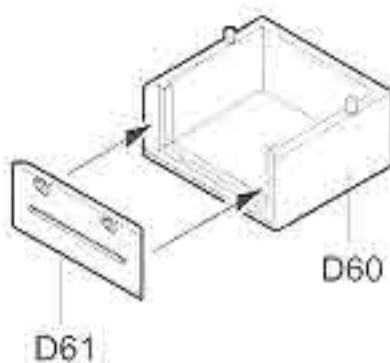


**21** 箱体组装  
Box assembly

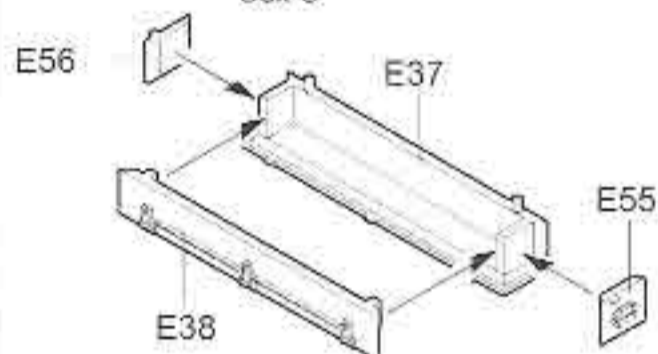
《箱体A》  
Box A



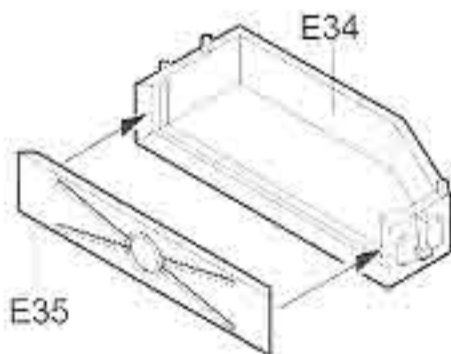
《箱体B》  
Box B



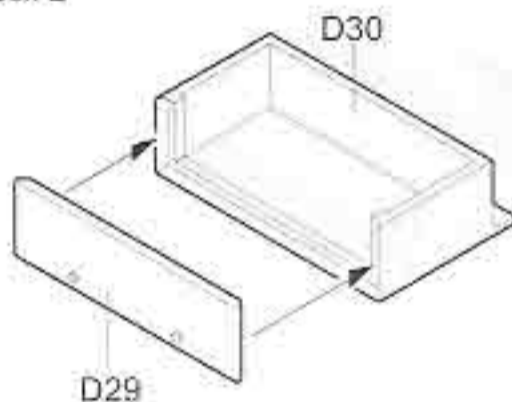
《箱体C》  
Box C



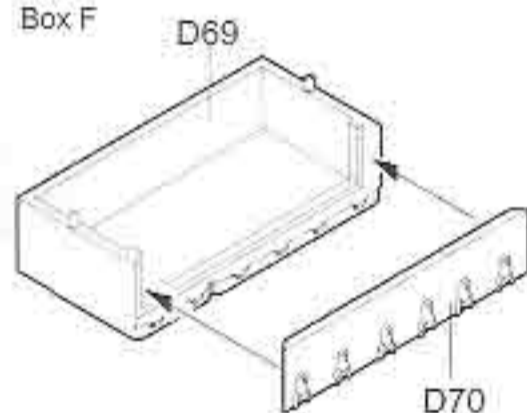
《箱体D》  
Box D



《箱体E》  
Box E



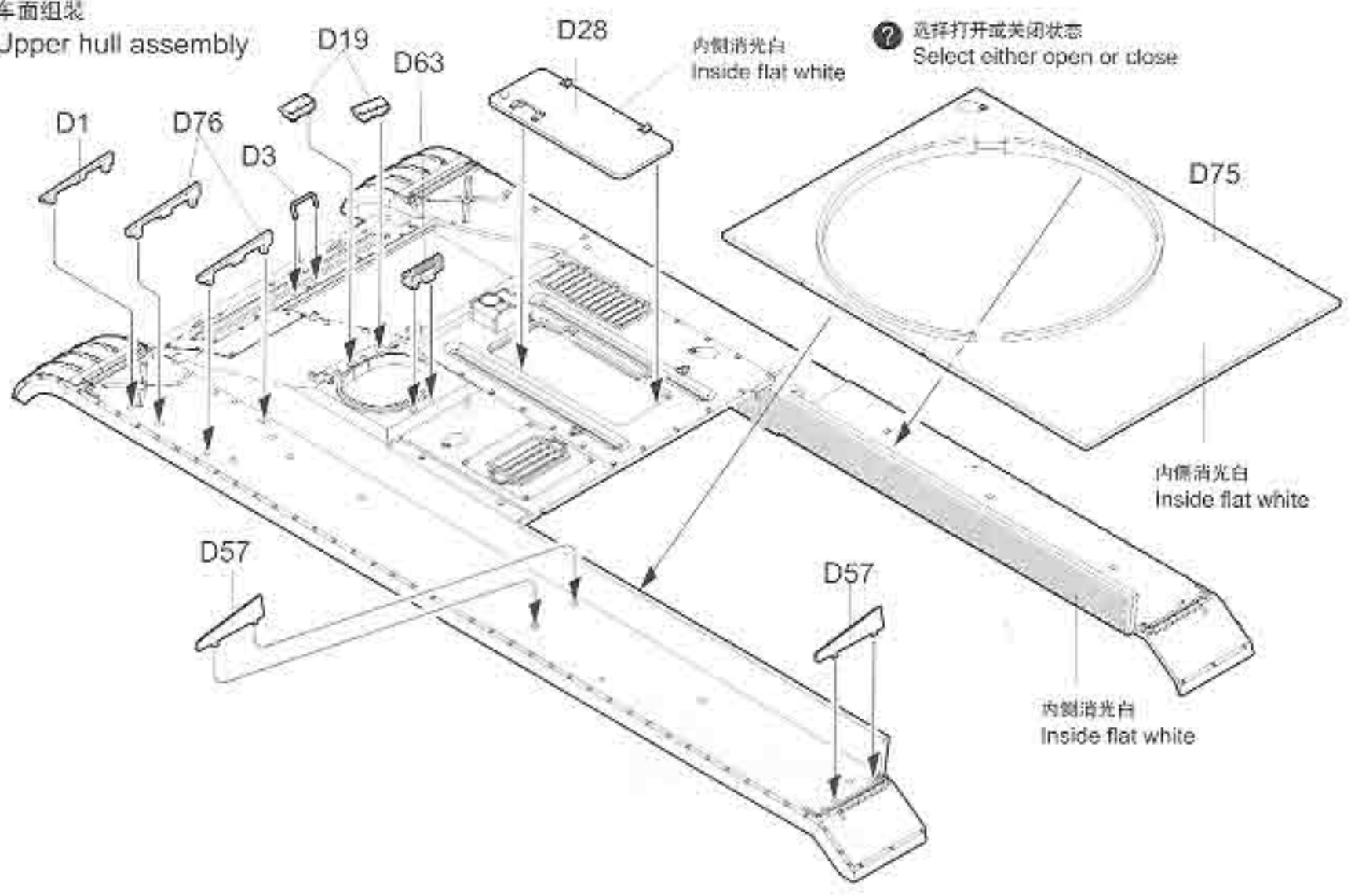
《箱体F》  
Box F



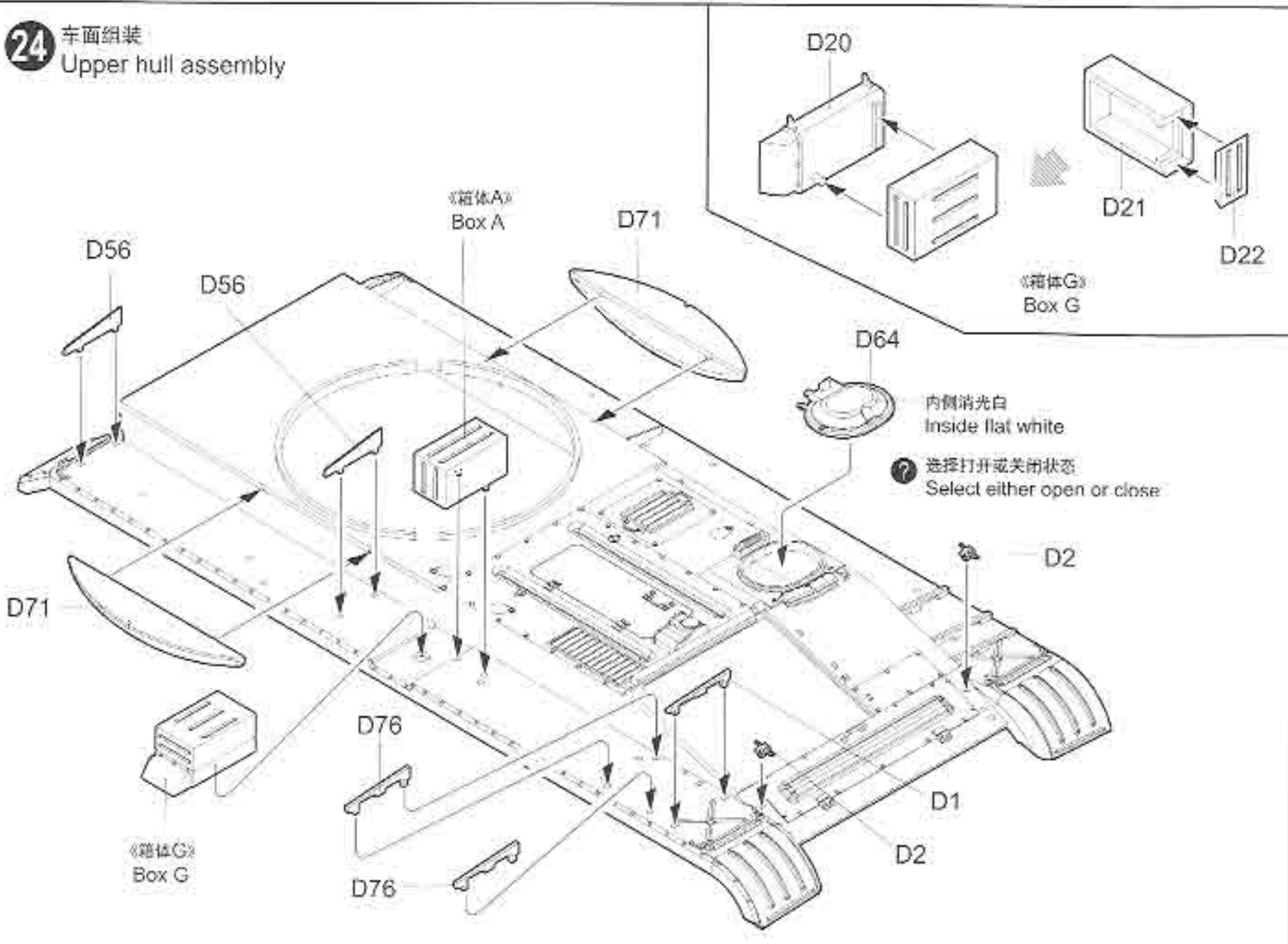
**22** 钻穿涂黑孔  
Make holes



**23** 车面组装  
Upper hull assembly

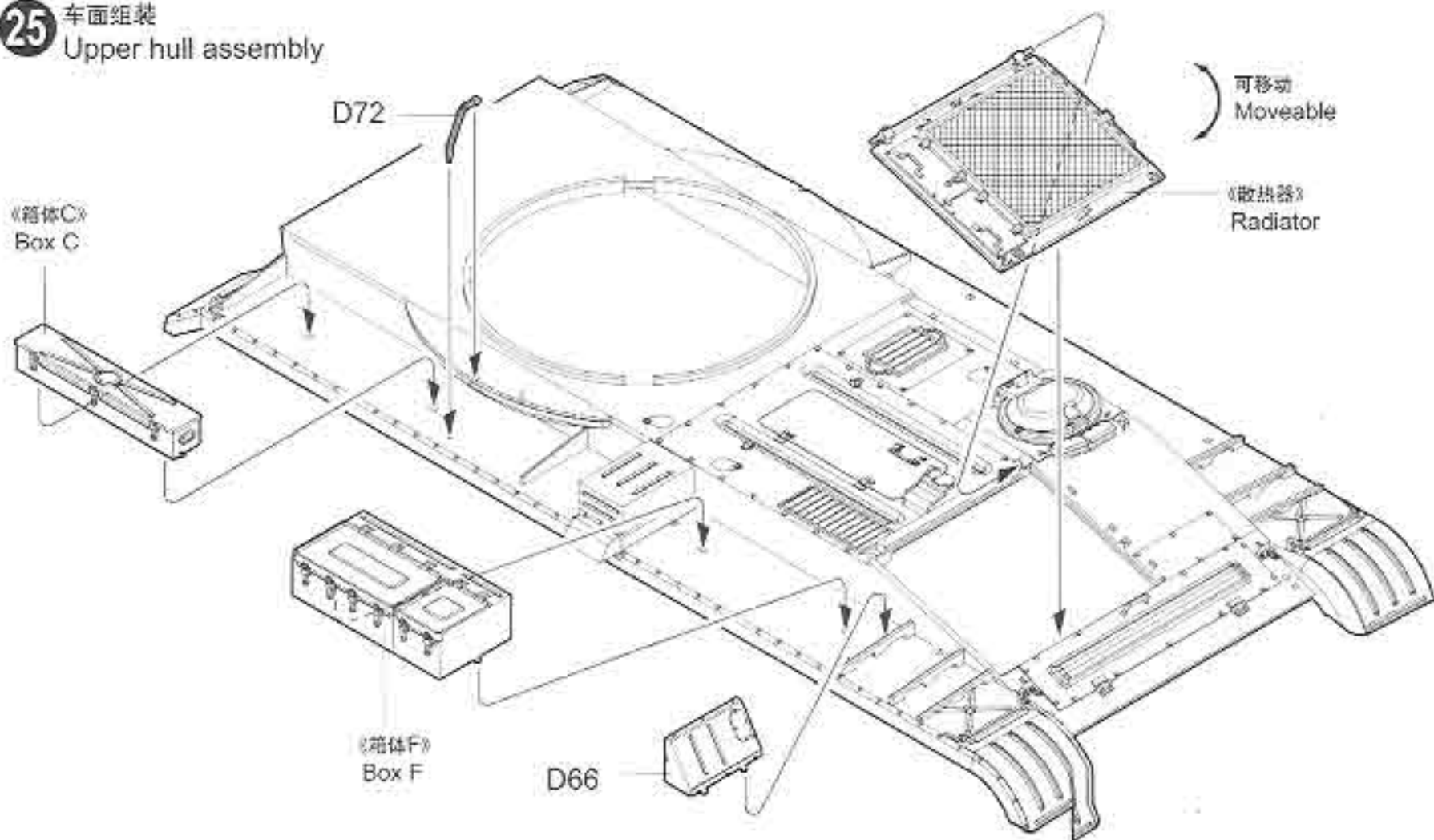


**24** 车面组装  
Upper hull assembly

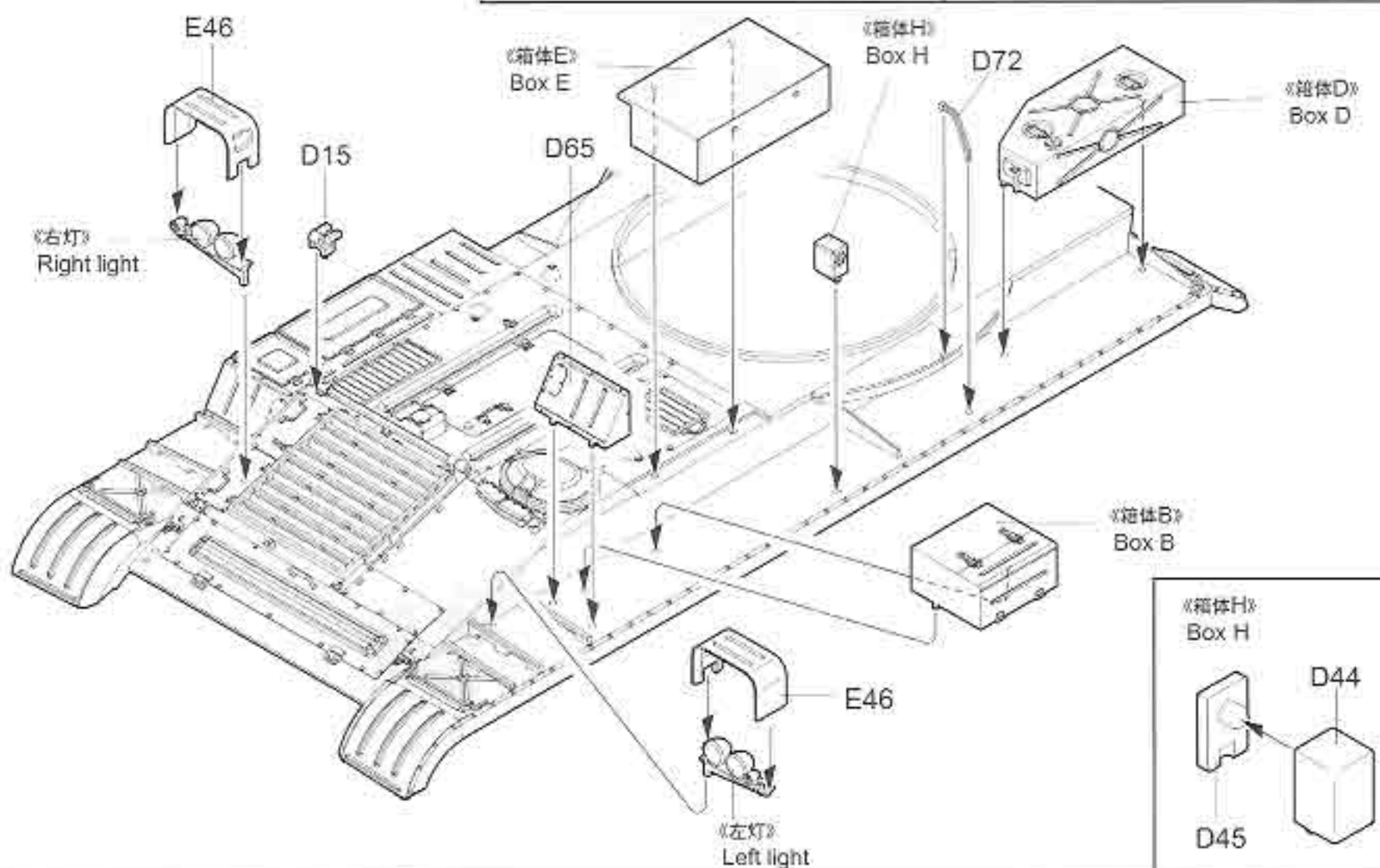
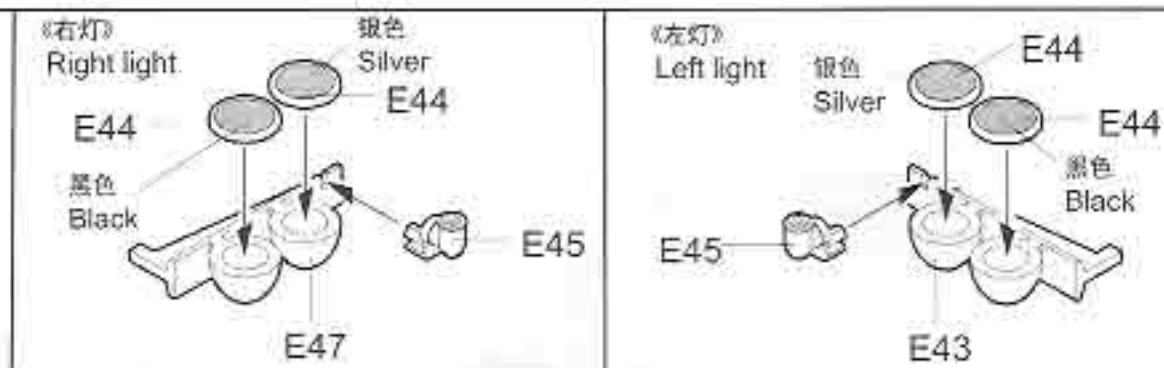




**25** 车面组装  
Upper hull assembly

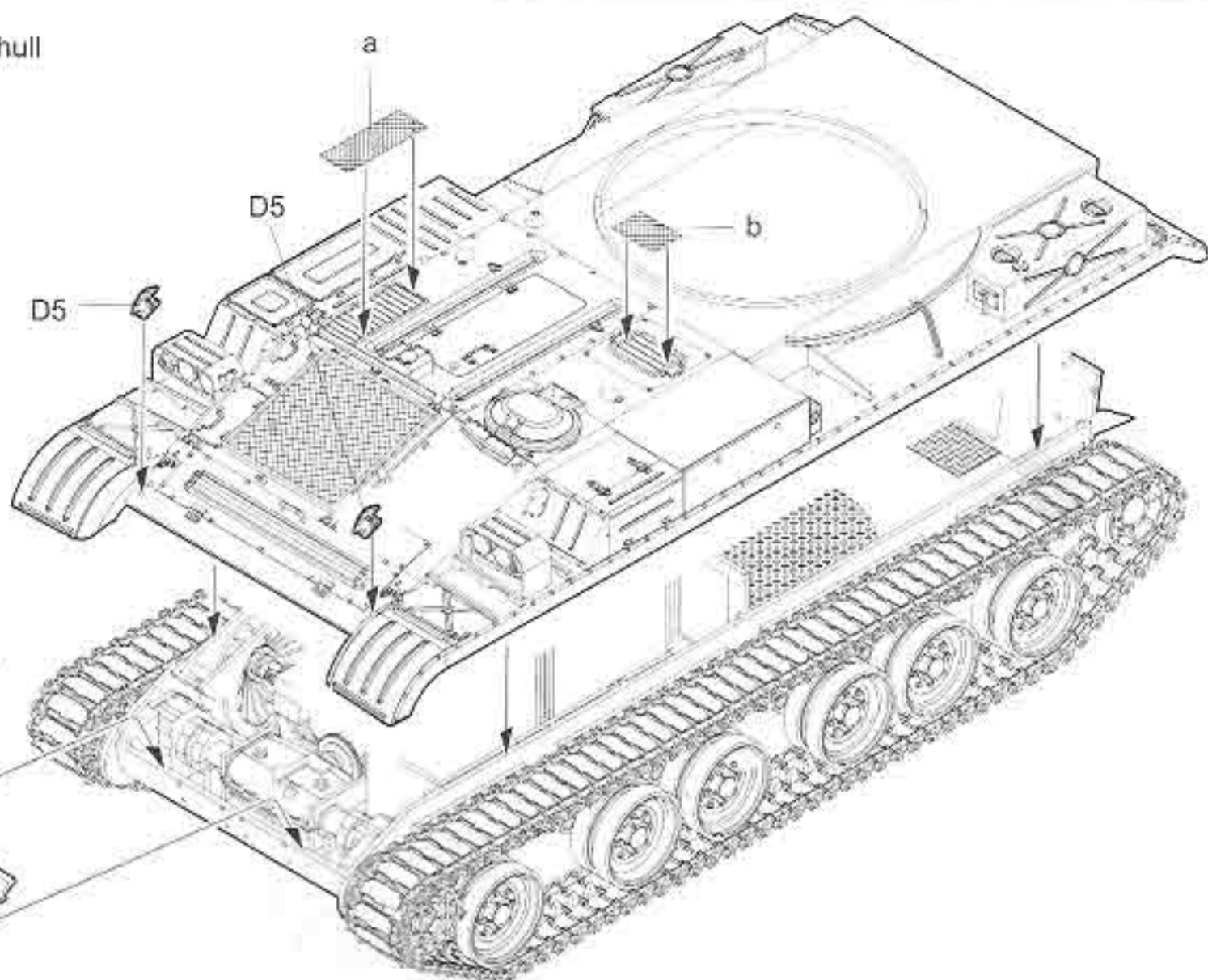
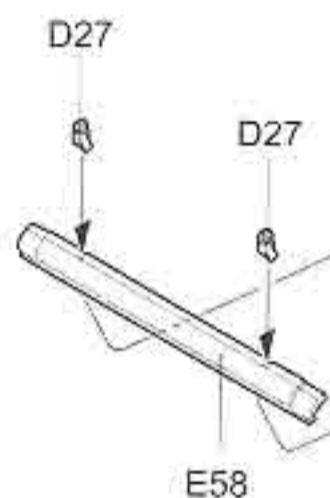


**26** 车面组装  
Upper hull assembly

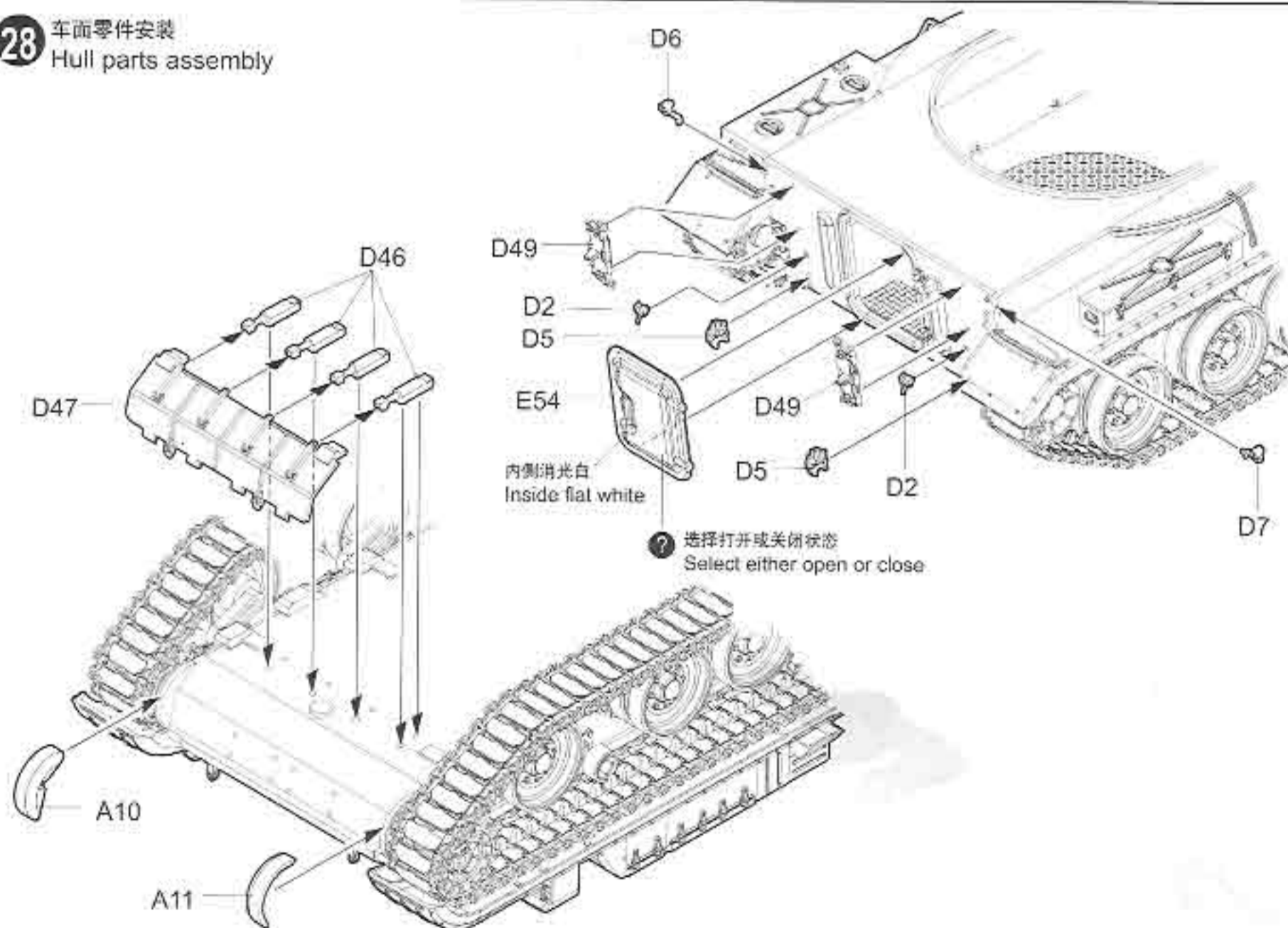


**27** 车面安装  
Attaching upper hull

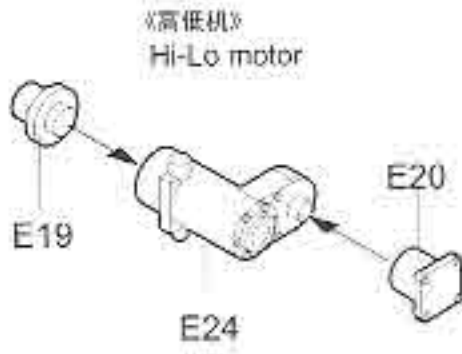
按图示形状大小剪下丝网  
Cut mesh into size



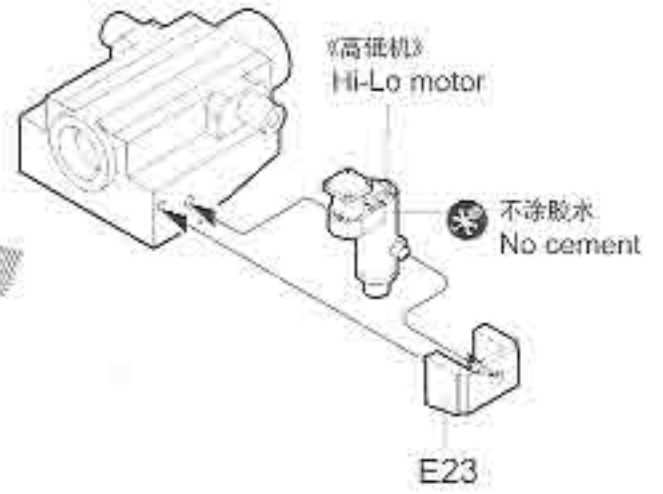
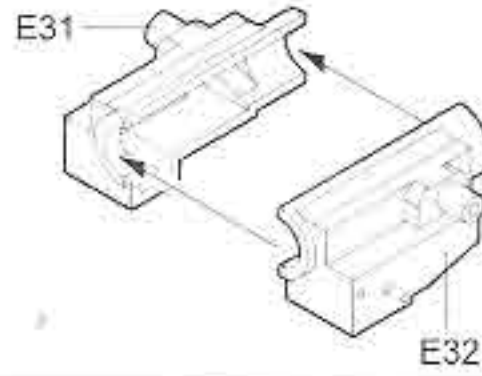
**28** 车面零件安装  
Hull parts assembly



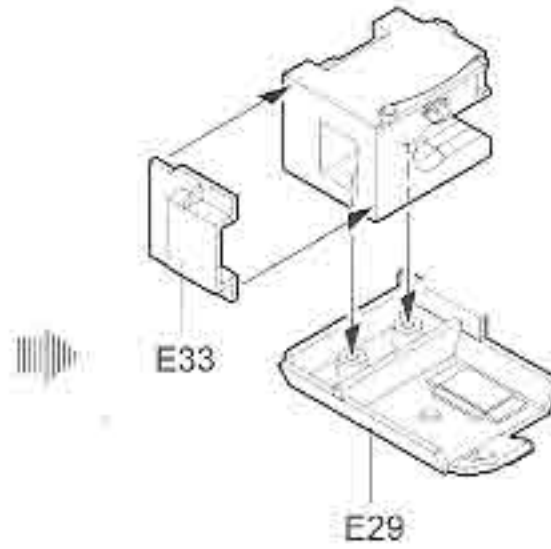
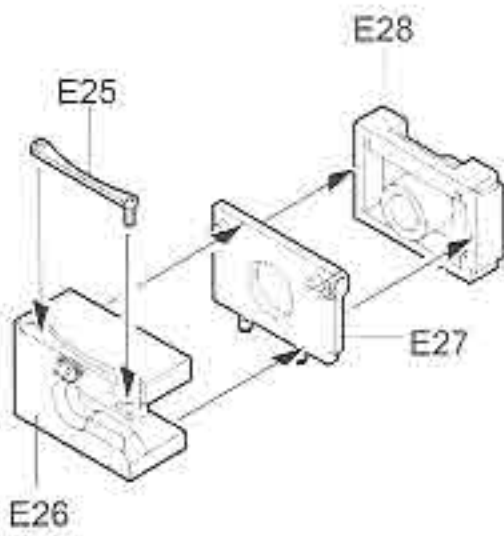
**29** 火炮部件组装  
Main gun parts assembly



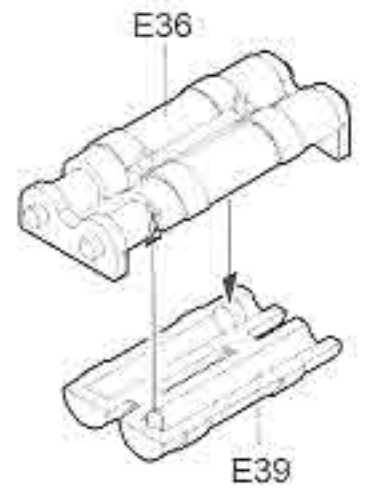
《炮耳》  
Trunnion



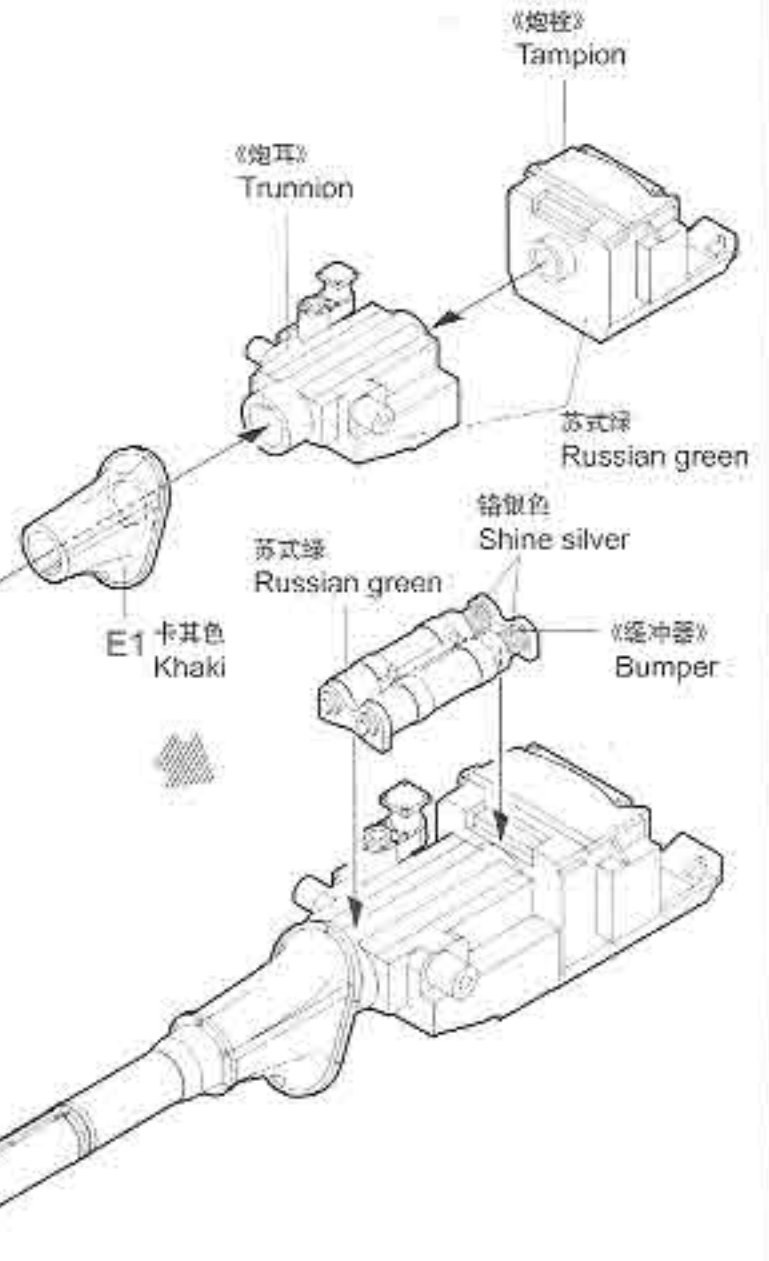
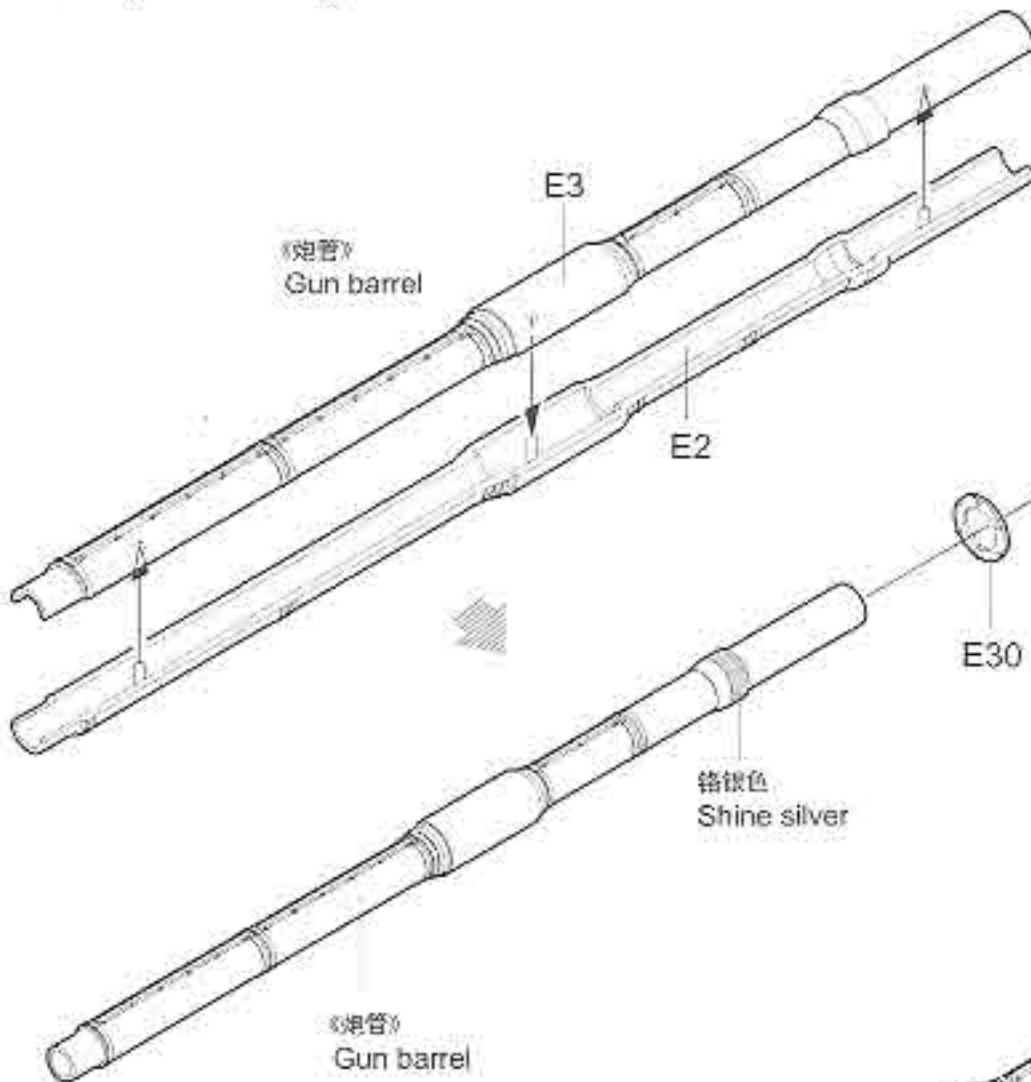
《炮栓》  
Tampion



《缓冲器》  
Bumper

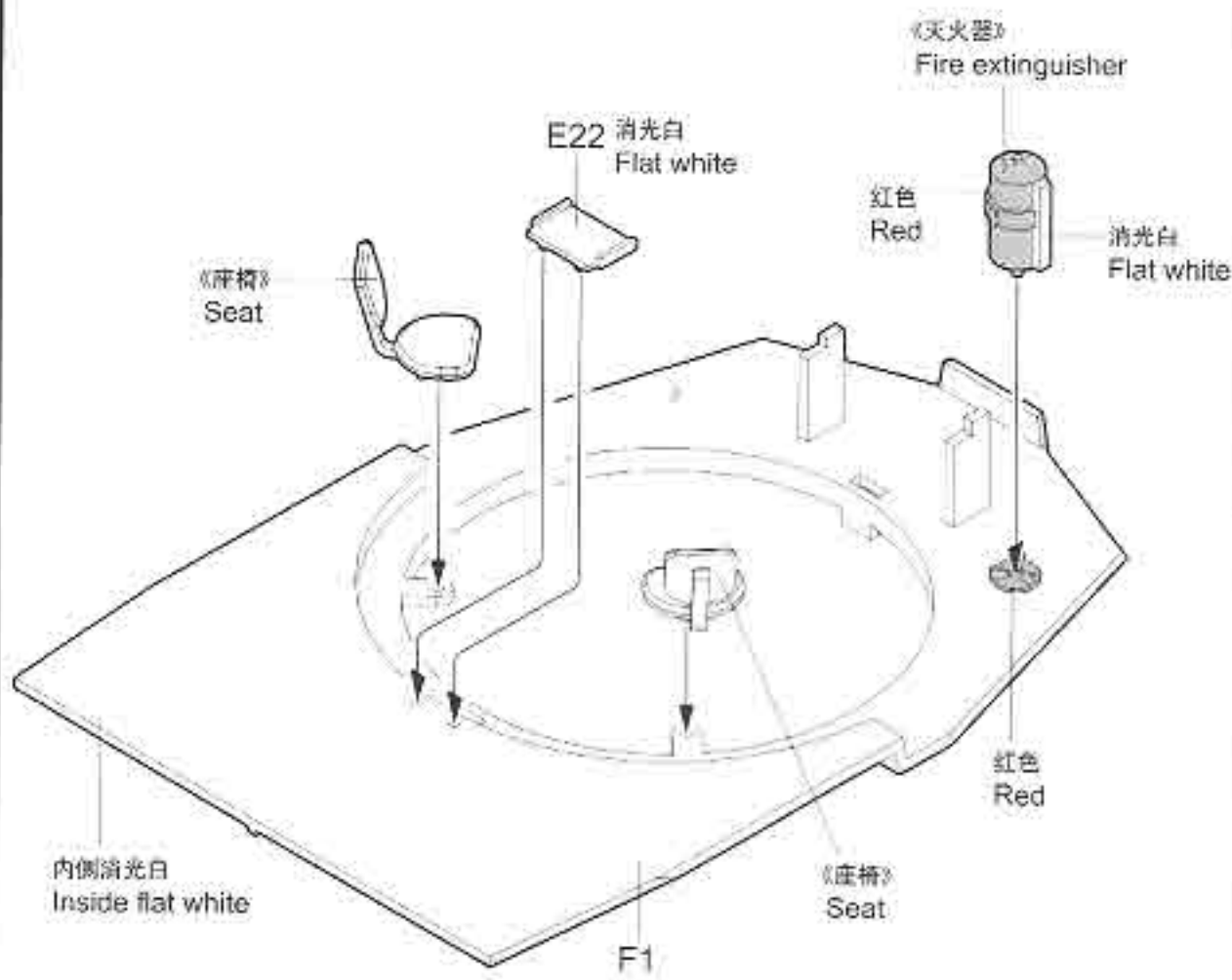


**30** 火炮组装  
Main gun assembly

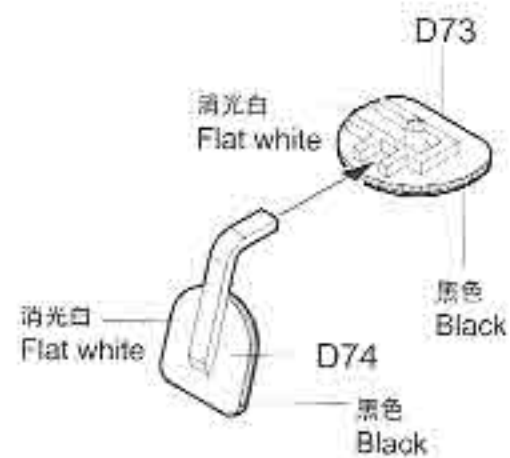




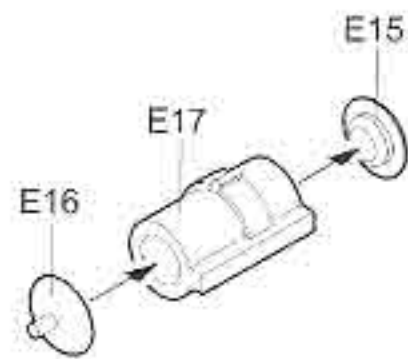
**31** 塔底组装  
Lower turret assembly



《座椅》  
Seat

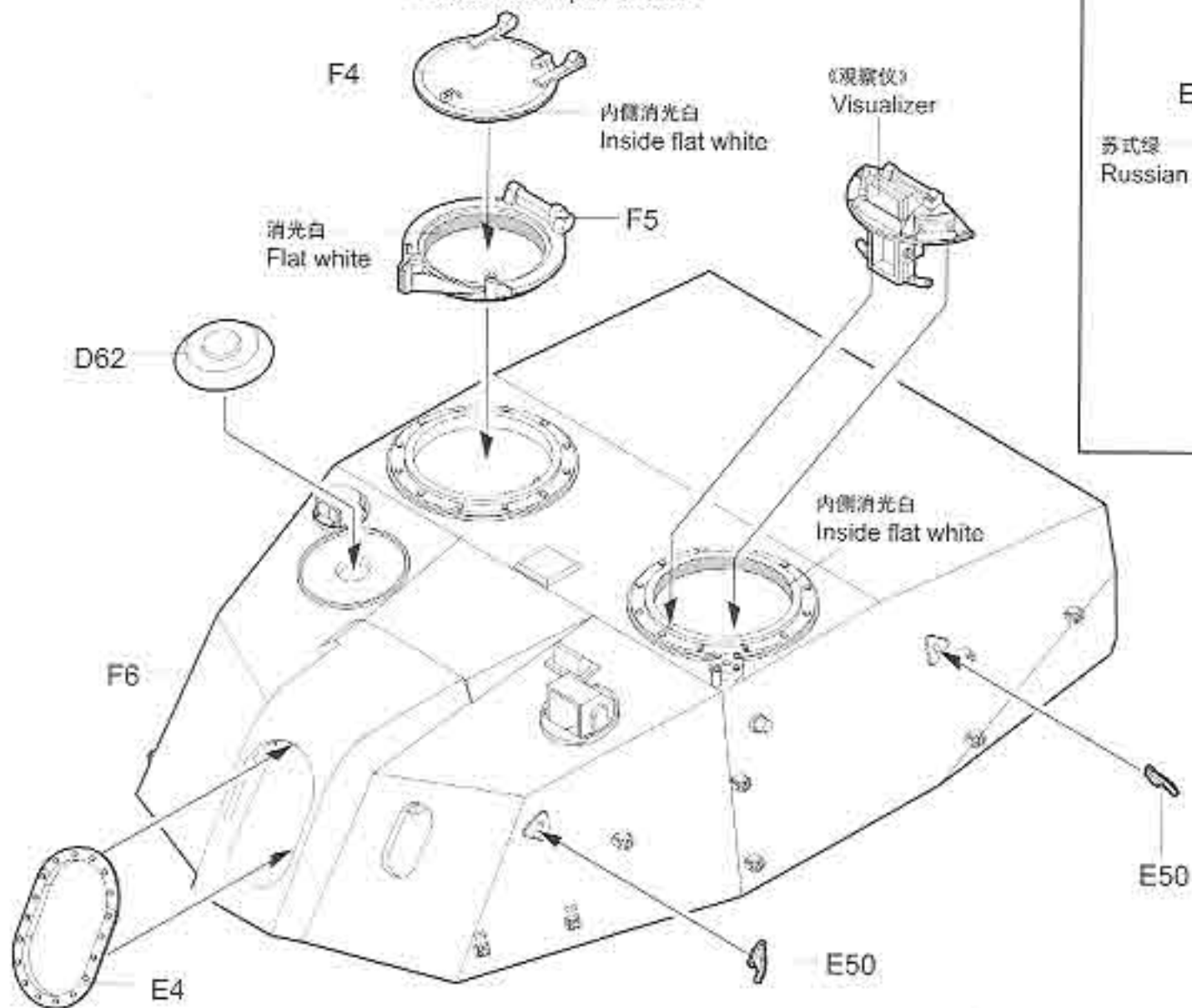


《灭火器》  
Fire extinguisher



**32** 炮塔组装 I  
Turret assembly I

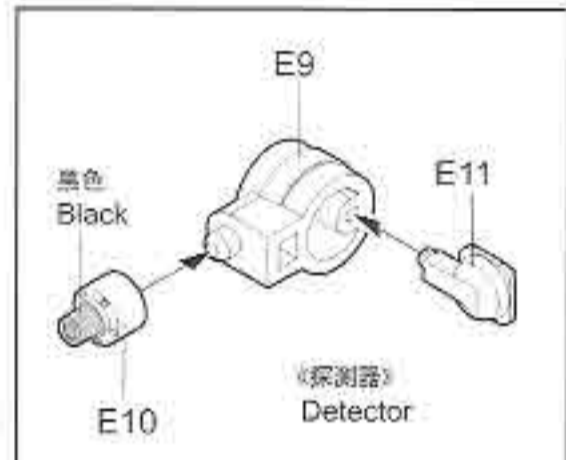
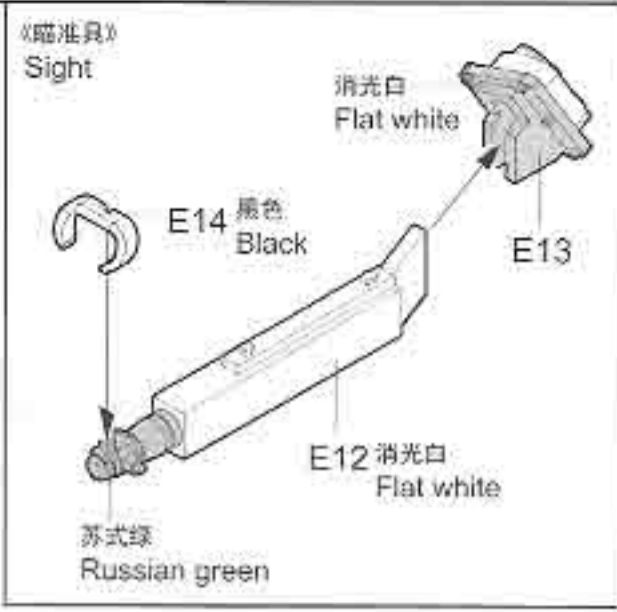
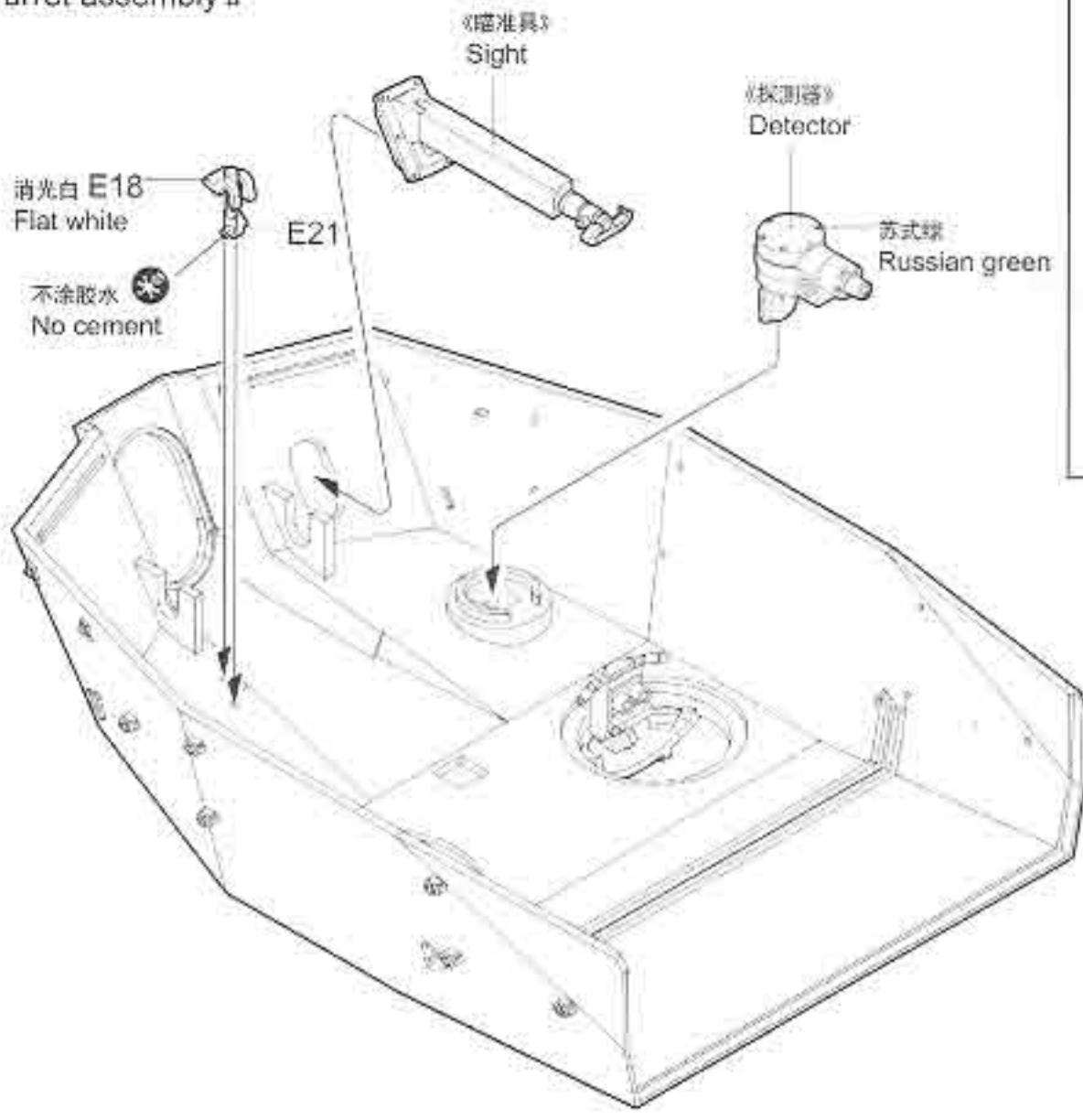
? 选择打开或关闭状态  
Select either open or close



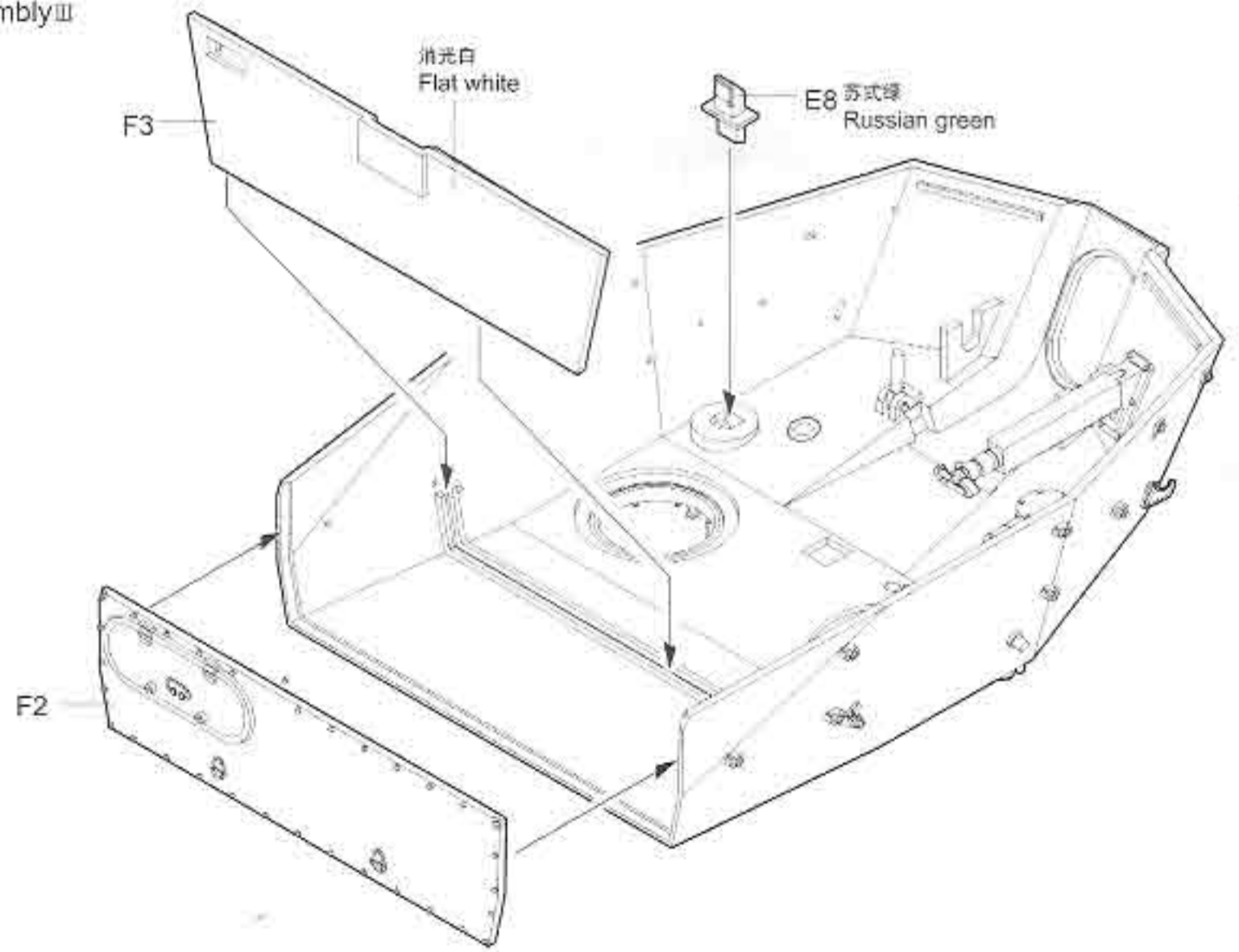
《观察仪》  
Visualizer



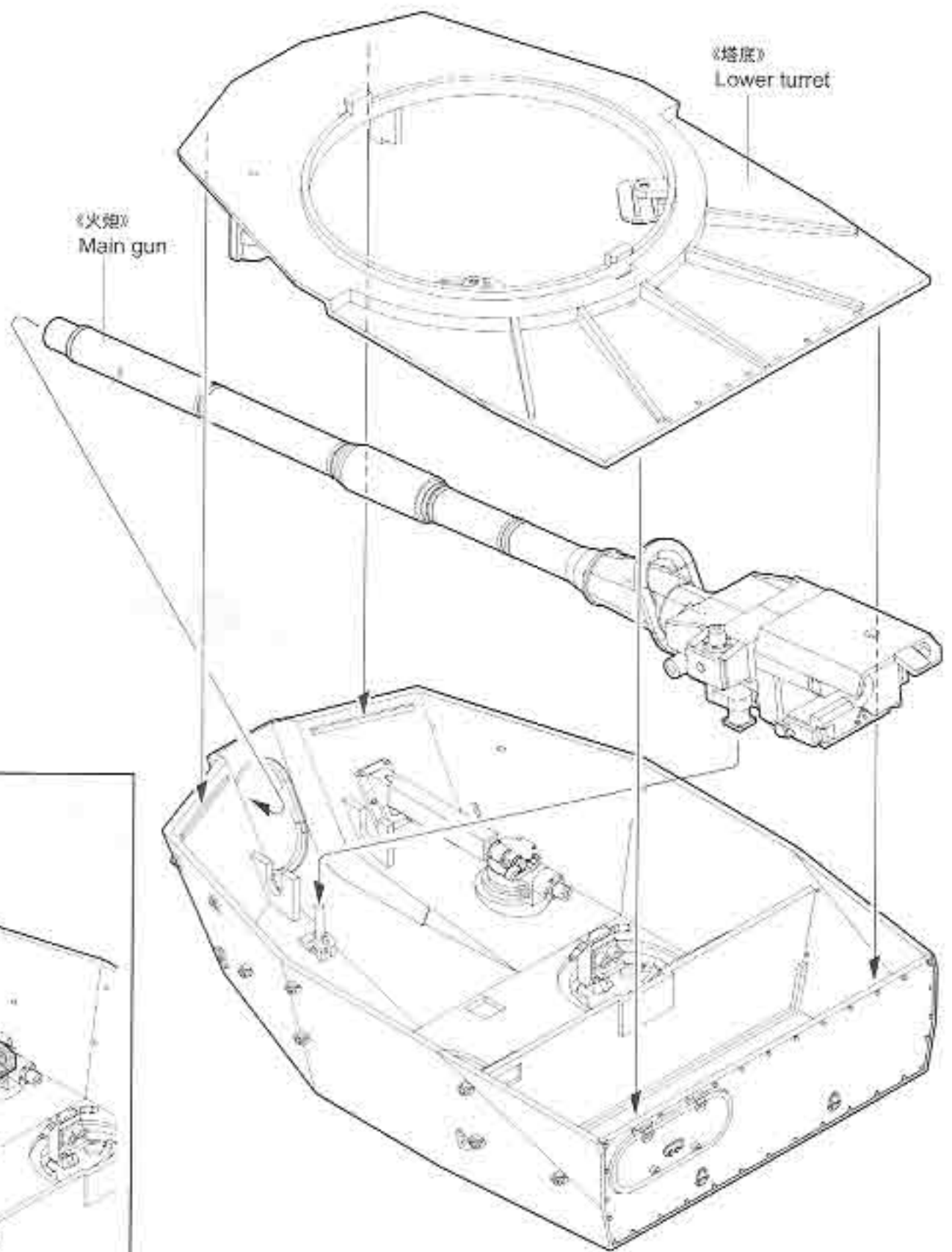
**33** 炮塔组装 II  
Turret assembly II



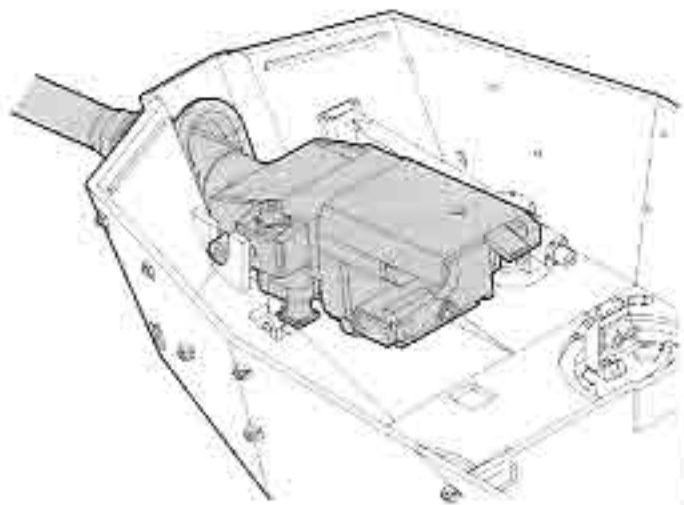
**34** 炮塔组装 III  
Turret assembly III



**35** 炮塔组装IV  
Turret assembly IV

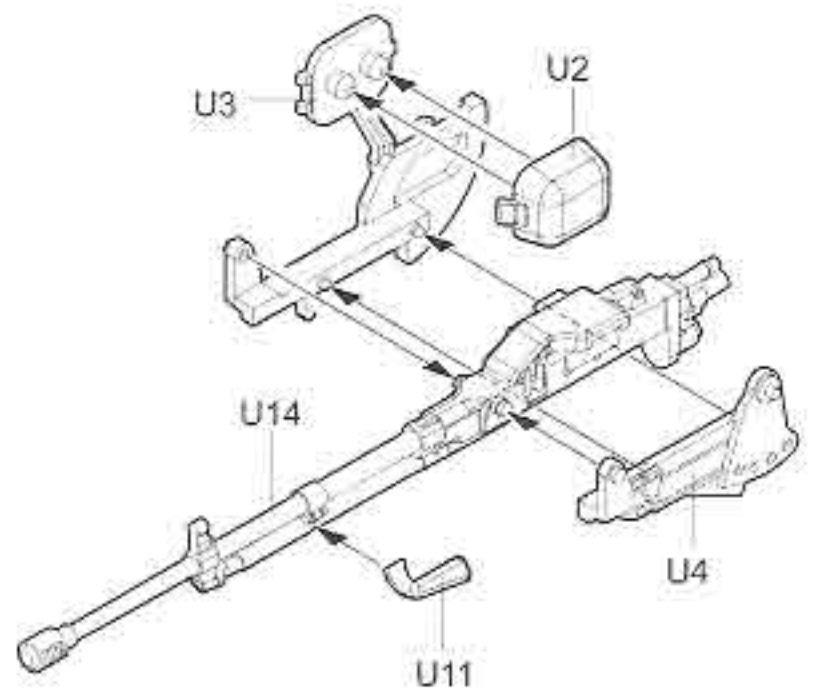
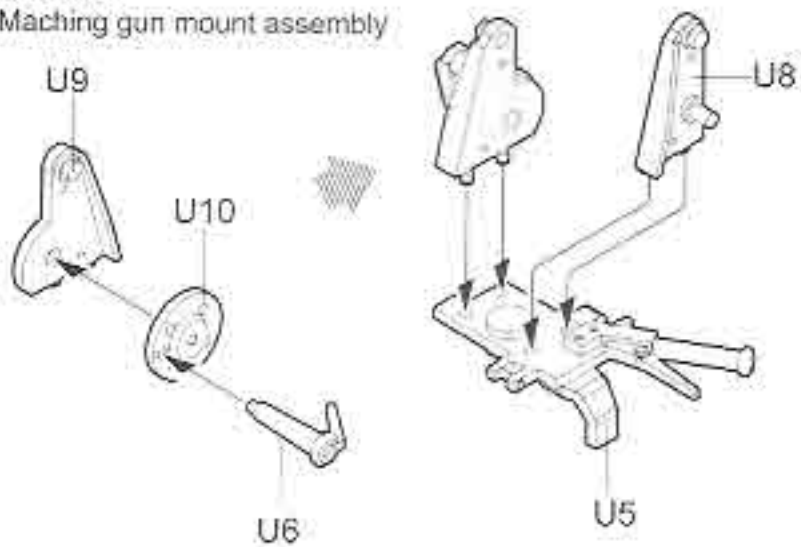


《火炮安装指示》  
Attaching main gun as shown



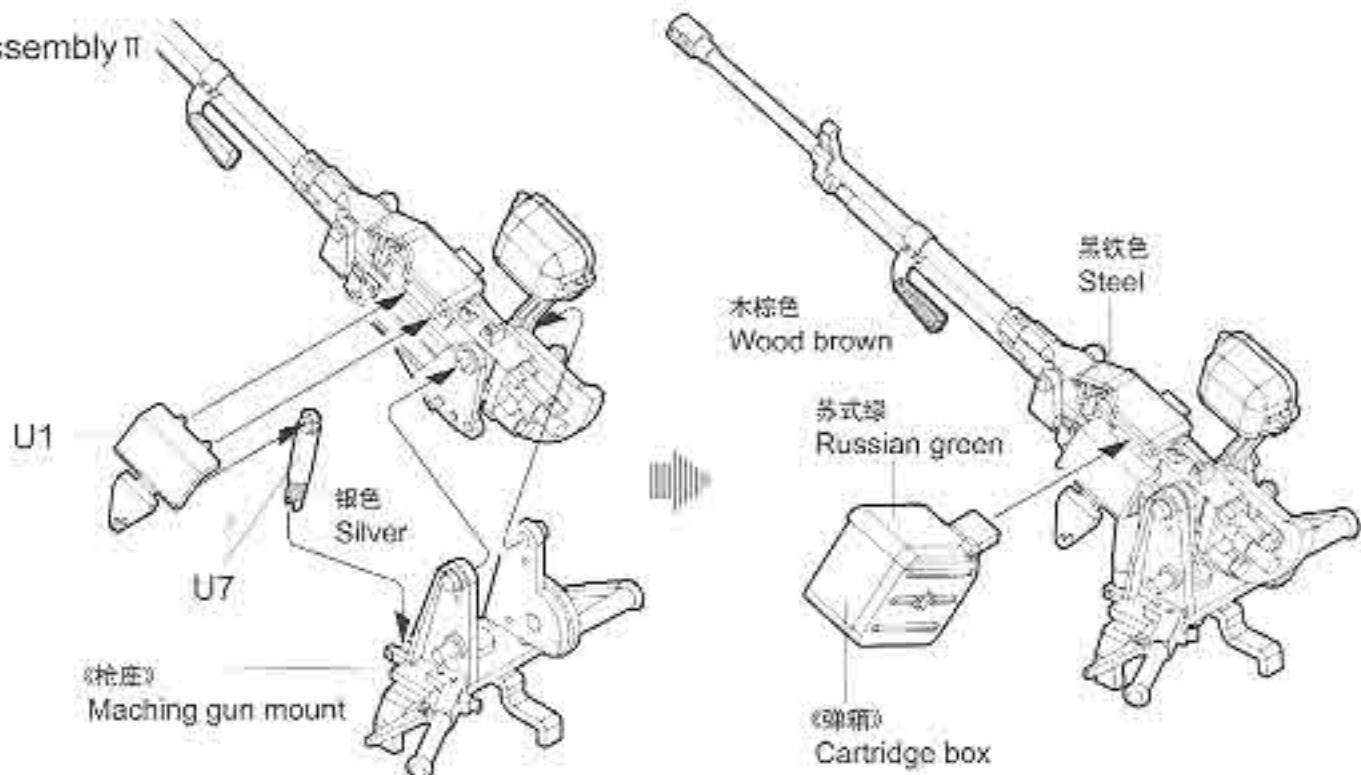
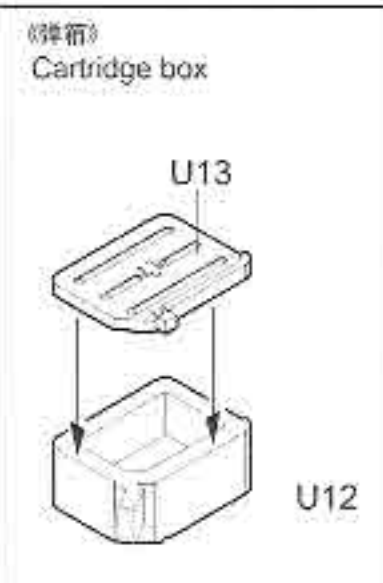
**36** 12.7mm机枪组装 I  
12.7mm machine gun assembly I

《枪座组装》  
Maching gun mount assembly

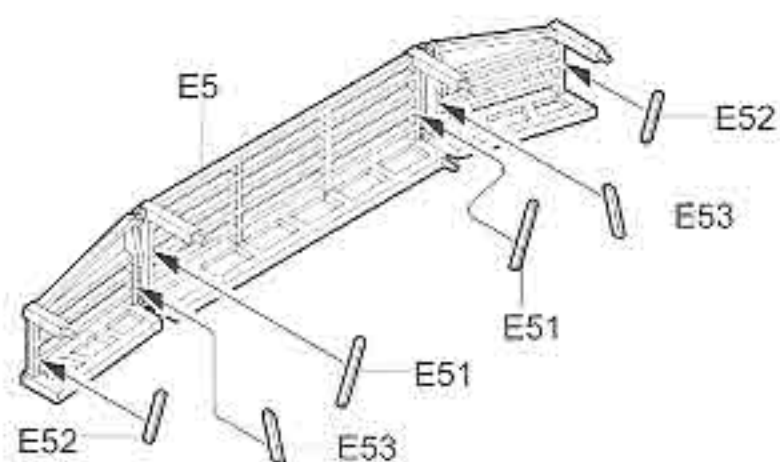




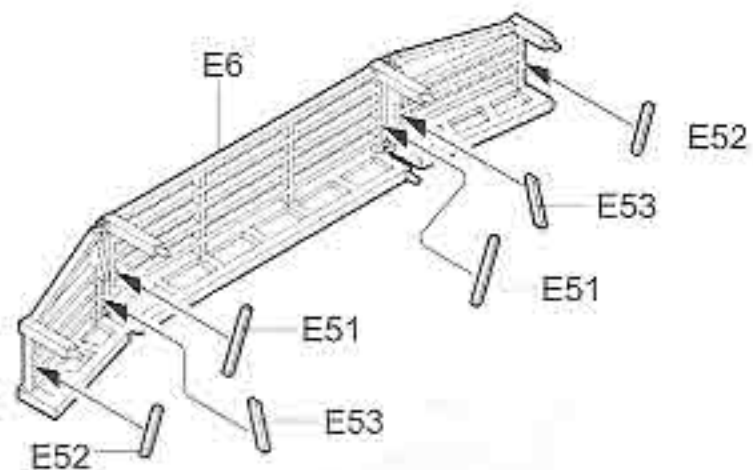
**37** 12.7mm机枪组装 II  
12.7mm machine gun assembly II



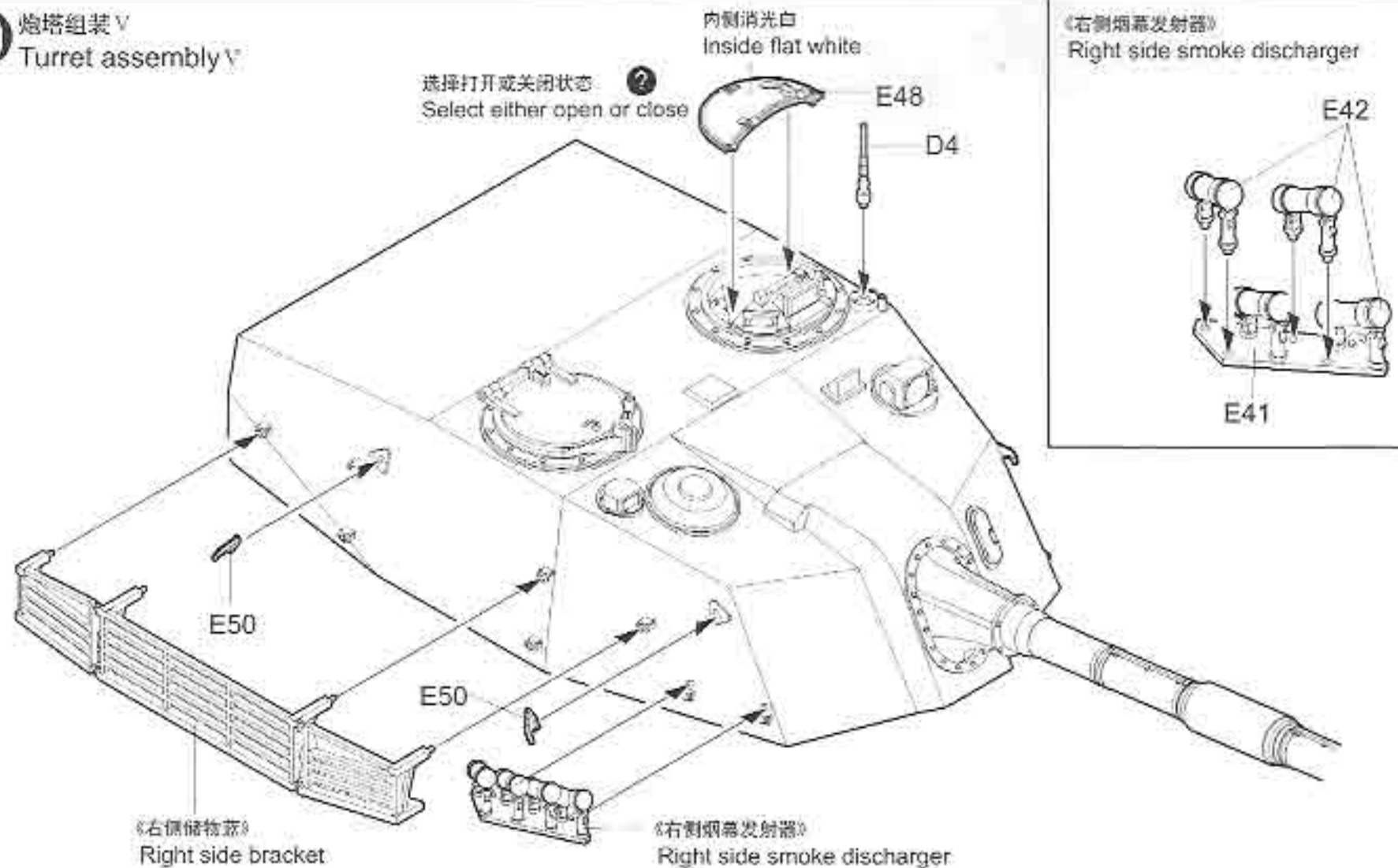
**38** 左侧储物篮组装  
Left side bracket assembly



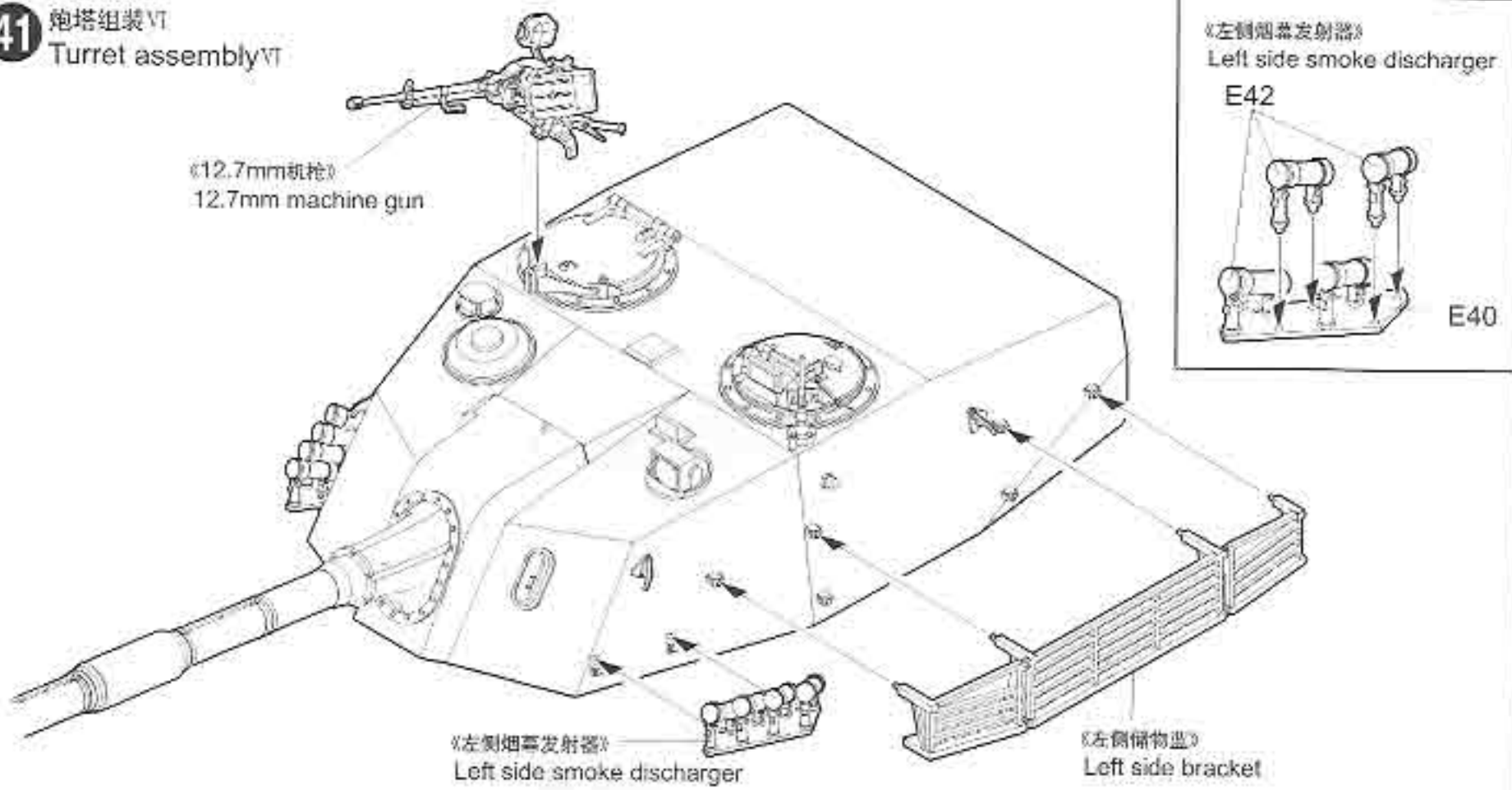
**39** 右侧储物篮组装  
Right side bracket assembly



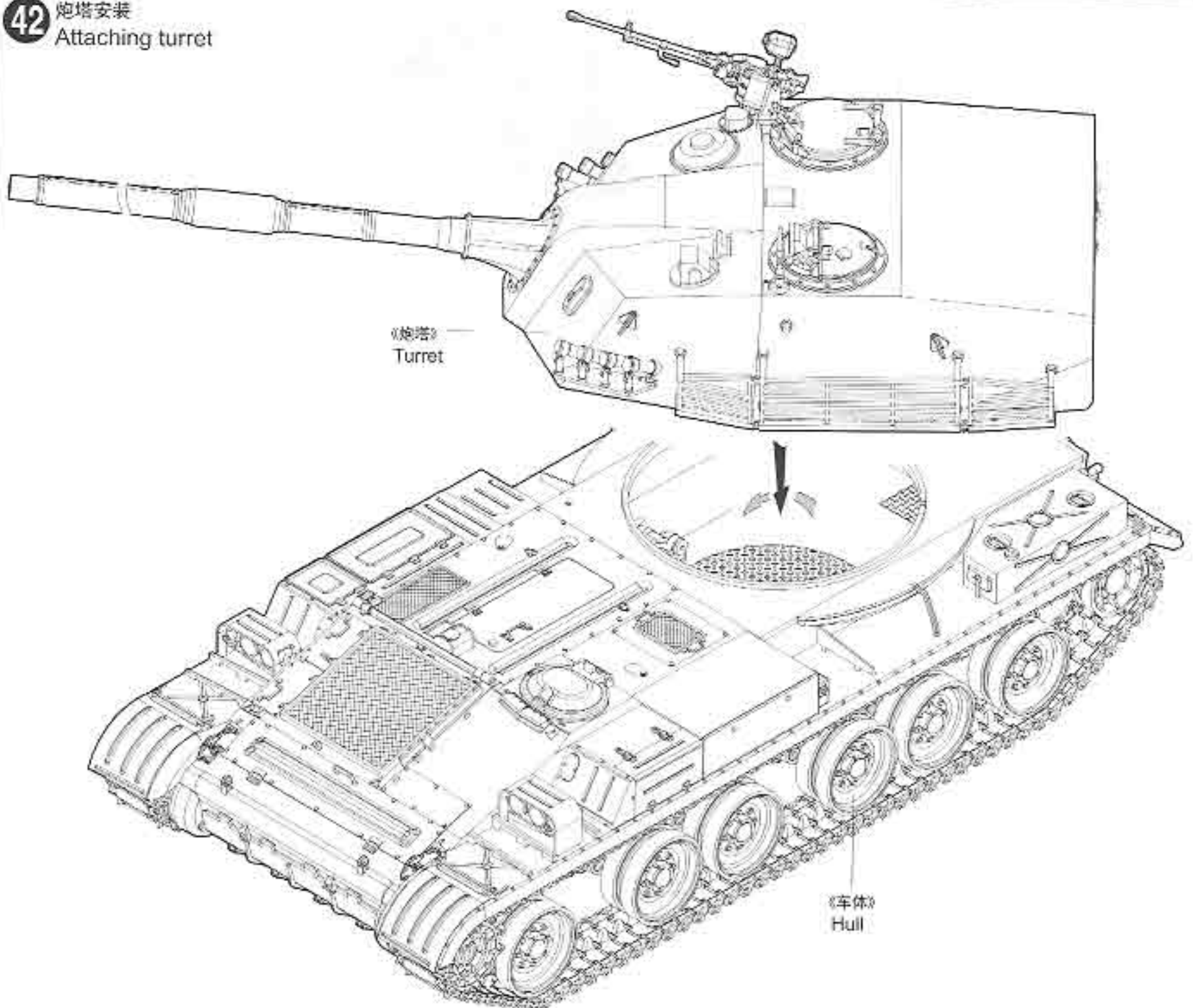
**40** 炮塔组装 V  
Turret assembly V



**41** 炮塔组装VT  
Turret assemblyVT



**42** 炮塔安装  
Attaching turret



涂装同标贴指示  
Painting & Marking guide

郡仕色使用

Gunze Mr. color used



82 消光白  
Flat white



135 苏式绿  
Russian green

23 墨绿色  
Dark green

133 土黄色  
Earth



61 烧铁色  
Burnt iron



33 消光黑  
Flat black