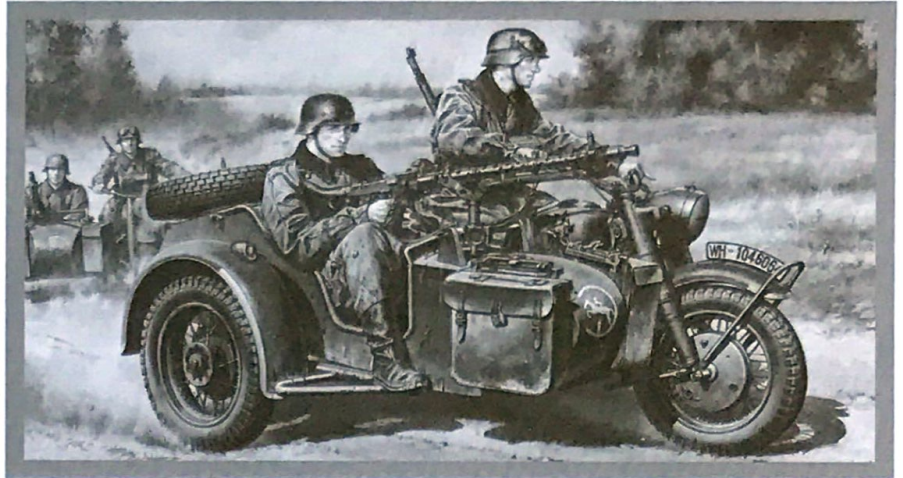


GERMAN MOTORCYCLE & SIDE CAR

1/48 ミリタリーミニチュアシリーズ
ドイツ軍用サイドカー



1/48



第一次大戦に敗れたドイツは、ベルサイユ条約によって将兵の数を10万人に制限された上、戦車、装甲車を装備することすら禁じられていました。このような状況にあつて、ドイツ国防軍は早くから騎兵伝令や自転車伝令の後継としてオートバイに着目。部隊の機械化は乗用車、トラック、そしてオートバイの装備に力を注ぐことから始められたのです。とりわけオートバイは、民間用をそのまま流用できる強みがあったため、当初、機械化部隊の中心となったのです。このオートバイ部隊は、単なる伝令兵としてではなく、1930年代中盤には、騎兵にかわつて陸の主役に成長していったのです。第二次大戦が始まると、オートバイ部隊は全戦線走りまわり、常に部隊の先頭に立つて、その優秀性をいかんなく発揮しました。なお、ドイツ軍はオートバイを排気量によって3種類に分類。350cc以下を小型、500ccまでを中型、500cc以上を

大型とし、大型には標準型サイドカー付きも含まれていました。様々なオートバイがドイツ軍に使われましたが、その中でも特に力を発揮したのが頑丈な車体を持って登場したサイドカー付きの750ccクラス・オートバイでした。水平対向2気筒746ccのエンジンは最高出力26馬力を発揮し、400kgの車体を95km/hの最高速度で走らせたのです。またリバースギヤによる後進が可能で、サイドカー側の車輪も駆動する2輪駆動方式により優れた不整地走破性を備えていました。オートバイとオートバイ部隊は、大戦中のドイツ軍にとって重要な役割を果たしました。オートバイ兵は、身を隠す場所もない砂塵の中や、泥沼、そして雪や凍土の戦場を駆け巡り、命令を伝え、必需品を運び、負傷兵を乗せました。また、偵察や連絡に使われたばかりではなく、時にはサイドカーにMG34機関銃を装備し、攻撃の先頭に立つこともあったのです。

Germany paid a stem price for defeat in the First World War, limited by the Treaty of Versailles to 100,000 troops and forbidden from deploying tanks and armored cars. Therefore, mechanization of the German army focused upon the integration of trucks and particularly motorcycles, the civilian versions of which required little or no modification for military use. Far from being limited to serving as dispatch vehicles, the motorcycles quickly began to supplant mounted soldiers in the mid-1930s, and at the outbreak of war at the end of the decade, they were a key presence on the front line. German forces classified their motorcycles in 3 groups: small (sub-350cc); medium-sized (up to 500cc); and large (500cc and over), the

latter including machines with side cars. While a number of models were employed, a sturdy 400kg vehicle with a horizontally-opposed 746cc engine particularly stood out, the 26hp powerplant moving the motorcycle at up to 95km/h. Equipped with a reverse gear, and with power from the sidecar wheel making it 2-wheel drive, it was at home on poor surfaces. Such maneuverability and speed guaranteed that the trusty motorcycle and sidecar was never short of work, its fearless riders racing across sandy, marshy and snowy terrains to deliver messages, scout enemy positions, transport supplies and carry the wounded. If necessary, it could even be fitted with an MG34 machine gun to take part in offensive action.

Deutschland zahlte einen hohen Preis für den verlorenen I. Weltkrieg. Durch den Vertrag von Versailles war die Truppenstärke auf 100000 Soldaten begrenzt und es war verboten Panzer oder Panzerfahrzeuge zu entwickeln. Daher konzentrierte sich die Mechanisierung der Deutschen Armee auf die Verwendung von Lastwagen und Motorrädern, deren zivile Versionen für die militärische Nutzung nur wenig oder gar nicht verändert werden mussten. Die Motorräder wurden in der Mitte der 30er Jahre nicht mehr nur auf die Rolle als Verbindungsfahrzeug begrenzt, sondern mit aufgesessenen Soldaten bemannt und beim Ausbruch des Krieges zum Ende des Jahrzehnts nahmen sie eine Schlüsselrolle an der Front ein. Die Deutsche Wehrmacht teilte die Motorräder in drei Gruppen ein: klein (unter 350 ccm), mittel (bis zu 500 ccm) und groß (über 500 ccm), wobei

bei den letztgenannten auch Beiwägen montiert wurden. Obwohl eine ganze Anzahl von Motorrädern verwendet wurde, stach eine mit 400Kg und einem 746 ccm Boxermotor heraus, deren 26hp Antrieb das Motorrad bis 95 km/h beschleunigte. Mit seinem Rückwärtsgang und dem Antrieb des Beiwagens wurden zwei Räder angetrieben, was das Motorrad sehr geeignet für das Gelände machte. Diese Leistung und die garantierte Höchstgeschwindigkeit stellten sicher, dass das zuverlässige Motorrad mit seinem Beiwagen immer gebraucht wurde. Seine furchtlosen Fahrer rasten über Sand, Matsch und Schnee um Meldungen zu überbringen, Feindstellungen zu erkunden, Versorgungsgüter zu transportieren und Verwundete zu retten. Wenn nötig konnten sie mit einem MG34 ausgerüstet werden und damit in offensiven Aktionen teilnehmen.

L'Allemagne a payé un prix élevé sa défaite de la Première Guerre Mondiale, limitée par le Traité de Versailles à une armée de 100.000 hommes ne pouvant utiliser de tanks ni d'automitrailleuses. En conséquence, la mécanisation de l'armée allemande se limita à l'intégration de camions et de motocyclettes, les versions civiles de ces véhicules ne requérant que de peu de modifications pour une utilisation militaire. Les motocyclettes ne restaient pas cantonnées à des tâches de liaison, elles commencèrent rapidement à remplacer les chevaux de l'infanterie montée au milieu des années 1930 et au début de la 2^{ème} Guerre Mondiale, leur présence sur les lignes de front était généralisée. Les forces allemandes avaient classé leurs motocyclettes en trois catégories: petite (cylindrée inférieure à 350cm³);

moyenne (jusqu'à 500 cm³); et grande (au-dessus de 500 cm³), cette dernière incluant les sidecars. Si un grand nombre de modèles était utilisé, un véhicule robuste de 400kg à moteur de 746cm³ à cylindres opposés à plat développant 26cv, pouvant atteindre 95km/h sortait du lot. Equipé d'une marche arrière et d'un transfert de puissance à la roue du sidecar - qui en faisait un 2 roues motrices, cette machine était à l'aise en terrain difficile. Grâce à sa maniabilité et sa vitesse, ce sidecar fut intensivement utilisé. Ses équipages intrépides traversaient des terrains boueux, sableux ou enneigés pour délivrer des messages, repérer des positions ennemies, amener des fournitures diverses et transporter des blessés. Si nécessaire, il pouvait être équipé d'une mitrailleuse MG34 pour participer à une opération offensive.

READ BEFORE ASSEMBLY

注意 ●このキットは組み立てモデルです。作る前に必ず説明書を最後までお読みください。また小学生などの低年齢の方が組み立てるときは、保護者の方もお読みください。また接着剤や塗料は、必ずプラスチック用をお使いください。(別売) ●工具の使用には十分注意してください。特にナイフ、ニッパーなどの刃物によるケガや事故に注意してください。●接着剤や塗料は使用する前にそれぞれの注意書きをよく読み、指示に従って正しく使用し、使用するときには換気に十分注意してください。●小さなお子様のいる所での作業はやめてください。小さな部品の飲み込みや、ビニール袋をかぶつての窒息などの危険な状況が考えられます。

CAUTION ●Read carefully and fully understand the instructions before commencing assembly. A supervising adult should also read the instructions if a child assembles the model. ●When assembling this kit, tools including knives are used. Extra care should be taken to avoid personal injury. ●Read and follow the instructions supplied with paint and/or cement, if used (not included in kit). Use plastic cement and paints only. ●Keep out of reach of small children. Children must not be allowed to put any parts in their mouths or pull vinyl bags over their heads.

VORSICHT ●Bevor Sie mit dem Zusammenbau beginnen, sollten Sie alle Anweisungen gelesen und verstanden haben. Falls ein Kind das Modell zusammenbaut, sollte ein beaufsichtigender Erwachsener die Bauanleitung ebenfalls gelesen haben. ●Beim Zusammenbau dieses Bausatzes werden Werkzeuge einschließlich Messer verwendet. Zur Vermeidung von Verletzungen ist besondere Vorsicht angebracht. ●Wenn Sie Farben und/oder Kleber verwenden (nicht im Bausatz enthalten), beachten und befolgen Sie die dort beiliegenden Anweisungen. Nur Klebstoff und Farben für Plastik verwenden. ●Bausatz von kleinen Kindern fernhalten. Kindern darf keine Möglichkeit gegeben werden, irgendwelche Teile in den Mund zu nehmen oder sich Plastiktüten über den Kopf zu ziehen.

PRECAUTIONS ●Bien lire et assimiler les instructions avant de commencer l'assemblage. La construction du modèle par un enfant doit s'effectuer sous la surveillance d'un adulte. ●L'assemblage de ce kit requiert de l'outillage, en particulier des couteaux de modélisme. Manier les outils avec précaution pour éviter toute blessure. ●Lire et suivre les instructions d'utilisation des peintures et ou de la colle, si utilisées (non incluses dans le kit). Utiliser uniquement une colle et des peintures spéciales pour le polystyrène. ●Garder hors de portée des enfants en bas âge. Ne pas laisser les enfants mettre en bouche ou sucer les pièces, ou passer un sachet vinyl sur la tête.

RECOMMENDED TOOLS

《用意する工具》
Recommended tools
Benötigtes Werkzeug

ニッパー
Side cutters
Seitenschneider



ピンバイス (ドリル刃0.8mm)
Pin vise (0.8mm drill bit)
Schraubstock (0.8mm Spiralbohrer)



接着剤
(プラスチック用)
Cement
Kleber
Colle



ナイフ
Modeling knife
Modelliermesser
Couteau de modéliste



ピンセット
Tweezers
Pinzette
Précelles



PAINTS REQUIRED

塗装指示のマークです。タミヤカラーのカラーナンバーで指示しました。
This mark denotes numbers for Tamiya Paint colors.

X-7 ●レッド / Red / Rot / Rouge

X-10 ●ガンメタル / Gun metal / Metall-Grau / Gris acier

X-18 ●セグロスブラック / Semi gloss black / Seidenglanz Schwarz / Noir satiné
XF-1 ●フラットブラック / Flat black / Matt Schwarz / Noir mat
XF-2 ●フラットホワイト / Flat white / Matt Weiß / Blanc mat
XF-10 ●フラットブラウン / Flat brown / Matt Braun / Brun mat
XF-15 ●フラットフレッシュ / Flat flesh / Fleischfarben Matt / Chair mate
XF-16 ●フラットアルミ / Flat aluminum / Matt Aluminium / Aluminium mat

XF-57 ●バフ / Buff / Lederfarben / Chamouis
XF-60 ●ダークイエロー / Dark yellow / Dunkelgelb / Jaune foncé
XF-61 ●ダークグリーン / Dark green / Dunkelgrün / Vert foncé
XF-63 ●ジャーマングレイ / German grey / Deutsches Grau / Gris Panzer
XF-64 ●レッドブラウン / Red brown / Rotbraun / Rouge brun
XF-65 ●フィールドグレイ / Field grey / Feldgrau / Gris campagne

PAINTING

《ドイツ軍用サイドカーの塗装》

幅広い戦線で使用されたドイツ軍用サイドカーは、当初ヨーロッパではジャーマングレイの単一色で、アフリカ戦線ではサンド色で塗装されていました。しかしジャーマングレイの塗装はロシアの平原では目立ったため、溶剤で溶いた泥などを基本色の上から応急的に塗りつけた車輛もあったようです。1943年2月からはダークイエローがドイツ軍車輛の基本色とされ、その上から現地部隊によってダークグリーンやレッドブラウンで迷彩塗装が施される場合もありました。

Painting the German Motorcycle and Sidecar

The German motorcycle and sidecar was painted overall German Gray in the European theater, while in North Africa it received an overall Sand colored scheme. Since German Gray stood out on the Russian plains, however, some vehicles had dissolved mud applied. After February 1943, Dark Yellow became the standard color, with individual units adding dark green and/or red-brown camouflage.

Bemalung des Deutschen Motorrads mit Beiwagen

In Europa wurde das Motorrad mit Beiwagen in deutschem Dunkelgrau über alles lackiert, während in Nordafrika ein sandgelber Anstrich verwendet wurde. Da das Dunkelgrau in der russischen Steppe zu stark hervortrat wurde bei einigen Fahrzeuge Schlamm aufgetragen. Nach dem Februar 1943 wurde das Dunkelgelb die Standardfarbe, wobei einige Einheiten Tarnflecken mit Dunkelgrün und Rotbraun auftrugen.

Peinture de la Moto Allemande avec Sidecar

En Europe, la moto allemande avec sidecar était entièrement peinte en gris foncé tandis qu'en Afrique du Nord, elle était entièrement couleur sable. Le gris foncé étant bien visible dans les plaines russes, de la boue dissoute fut appliquée sur certains véhicules. Après février 1943, le jaune foncé devint la teinte standard, un camouflage vert foncé et/ou brun rouge étant appliqué en unités.

APPLYING DECALS

《スライドマークのはり方》

- ① はりたいマークをハサミで切り抜きます。
- ② マークをぬるま湯に10秒ほどひたしてからタオル等の布の上に置きます。
- ③ 台紙のはしを手で持ち、はるところにマークをスライドさせてモデルに移してください。
- ④ 指に少し水をつけてマークをぬらしながら、正しい位置にずらしします。
- ⑤ やわらかな布でマークの内側の気泡を押し出しながら、押しつけるようにして水分をとります。

③ Hold the backing sheet edge and slide decal onto the model.

④ Move decal into position by wetting decal with finger.

⑤ Press decal down gently with a soft cloth until excess water and air bubbles are gone.

ANBRINGUNG DES ABZIEHBILDES

- ① Abziehbild vom Blatt ausschneiden.
- ② Das Abziehbild ungefähr 10 Sek. in lauwarmes Wasser tauchen, dann auf sauberen Stoff legen.
- ③ Die Kante der Unterlage halten und das Abziehbild auf das Modell schieben.
- ④ Das Abziehbild an die richtige Stelle schieben und dabei mit dem Finger das Abziehbild naßmachen.

⑤ Das Abziehbild leicht mit einem weichen Tuch andrücken, bis überschüssiges Wasser und Luftblasen entfernt sind.

APPLICATION DES DECALCOMANIES

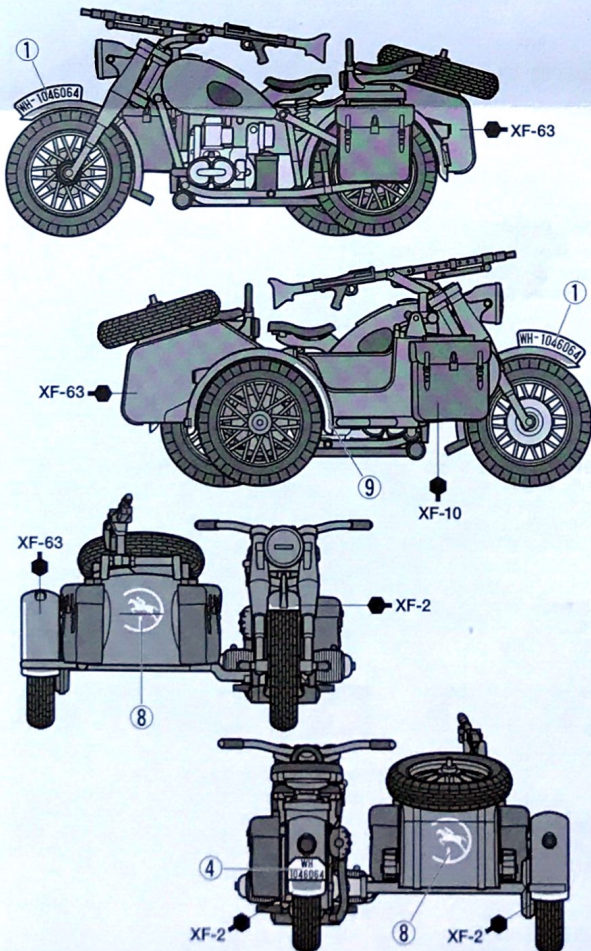
- ① Découpez la décalcomanie de sa feuille.
- ② Plongez la décalcomanie dans de l'eau tiède pendant 10 secondes environ et poser sur un linge propre.
- ③ Retenez la feuille de protection par le côté et glissez la décalcomanie sur le modèle réduit.
- ④ Placez la décalcomanie à l'endroit voulu en la mouillant avec un de vos doigts.
- ⑤ Pressez doucement la décalcomanie avec un tissu doux jusqu'à ce que l'eau en excès et les bulles aient disparu.

DECAL APPLICATION

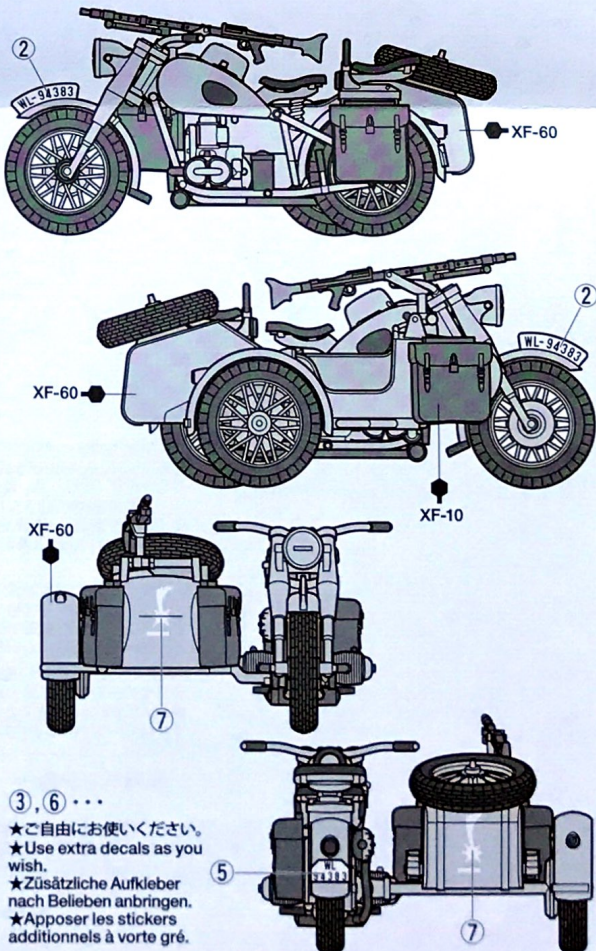
- ① Cut off decal from sheet.
- ② Dip the decal in tepid water for about 10 sec. and place on a clean cloth.

MARKING

A 《第24戦車師団所属 1942年 東部戦線》
24th Panzer Division, Eastern Front, 1942



B 《第5降下猟兵連隊所属 1943年 チュニジア》
5th Parachute Regiment, Tunisia, 1943



③, ⑥・・・
★ご自由にお使いください。
★Use extra decals as you wish.
★Zusätzliche Aufkleber nach Belieben anbringen.
★Apposer les stickers additionnels à votre gré.

ASSEMBLY



- 組立説明図の中で塗装指示のない部品は車体色で塗装します。
- When no color is specified, paint the item with body color.
- Wenn keine Farbe angegeben ist, Teile mit Karosserie-Farbe bemalen.
- Lorsqu'aucune teinte n'est spécifiée, peindre dans la couleur de la carrosserie.

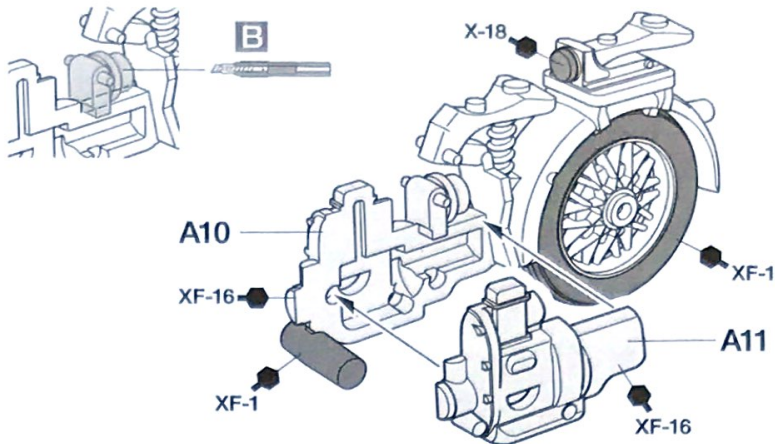
1 エンジンの組み立て Engine Motor Moteur

指示の部分を切り取ります。
Cut off.
Wegschneiden.
Découper.

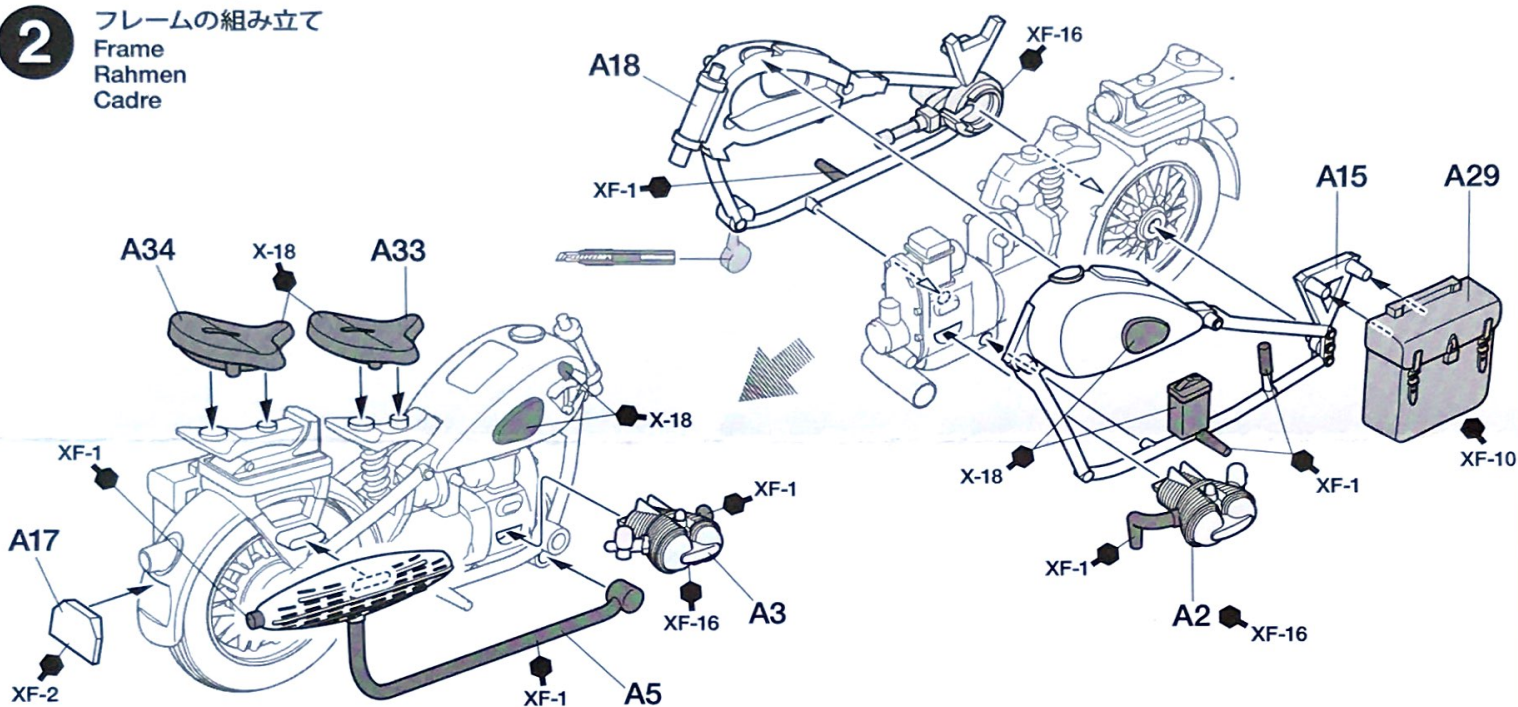
A 《第24戦車師団所属》
24th Panzer Division

B 《第5降下猟兵連隊所属》
5th Parachute Regiment

- ★組み立てる前に表ページを参考に2機種の中からひとつ選びます。図中の指示に応じて組み立てて塗装を行ってください。
- ★Choose 1 marking option from the front page and follow the relevant instructions in this manual.
- ★Eine Version auf der ersten Seite auswählen und dann die entsprechenden Anweisungen der Bauanleitung befolgen.
- ★Choisir une option de marquage de la première page et suivre les instructions correspondantes dans ce manuel.

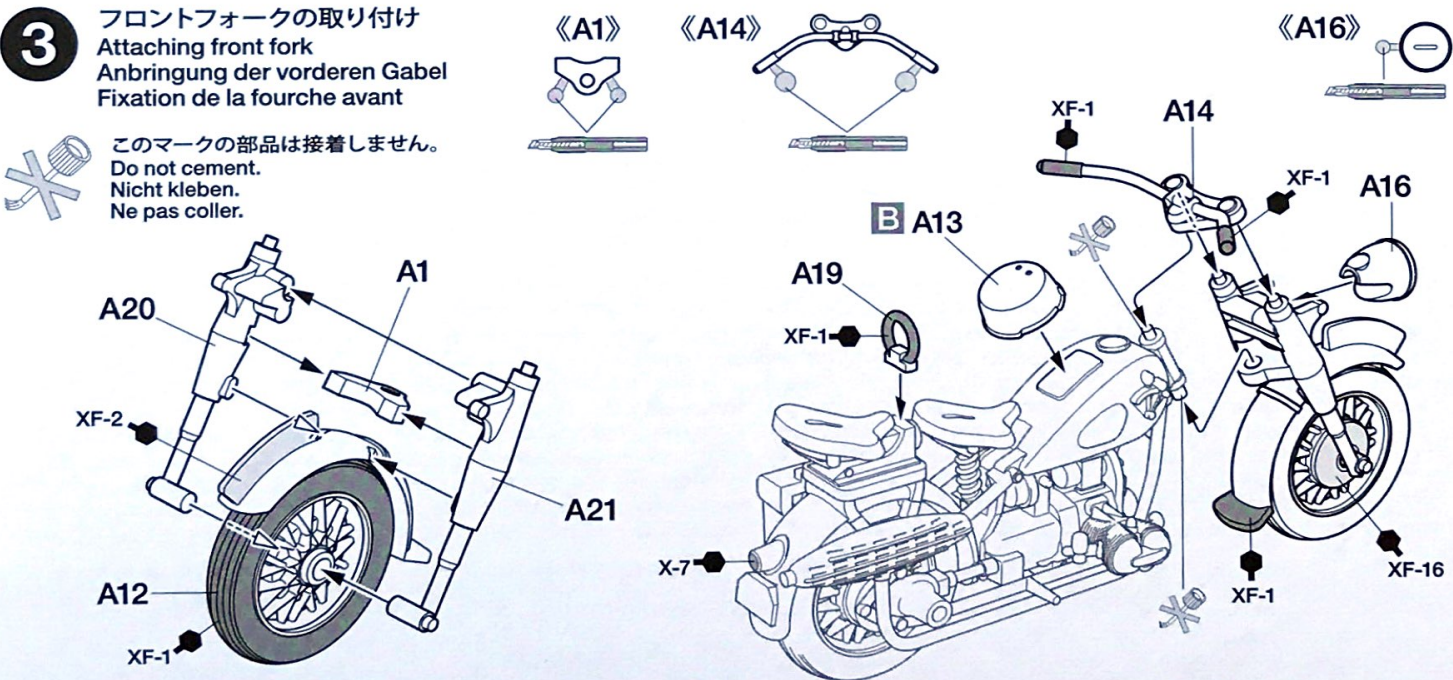


2 フレームの組み立て Frame Rahmen Cadre



3 フロントフォークの取り付け Attaching front fork Anbringung der vorderen Gabel Fixation de la fourche avant

このマークの部品は接着しません。
Do not cement.
Nicht kleben.
Ne pas coller.

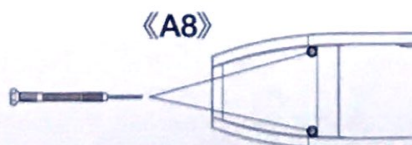
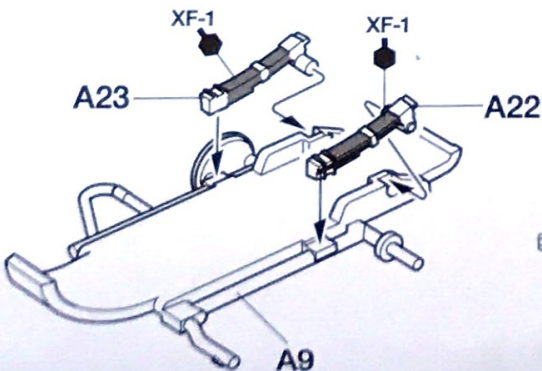


4 サイドカーの組み立て Sidecar Beiwagen Sidecar

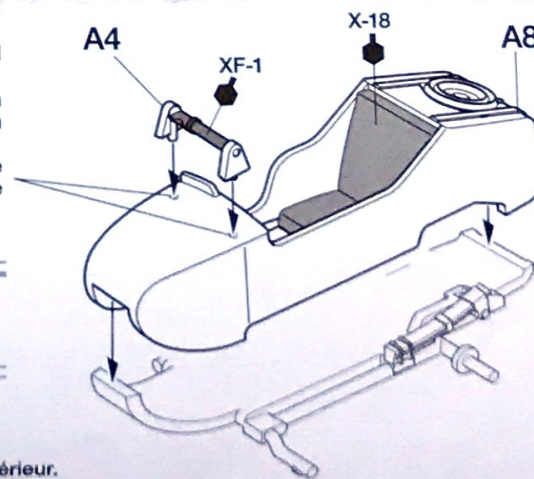
注意!
NOTICE

★MG34機関銃 (A42) を取り付ける場合は下図のように穴を開け、A4を取り付けます。

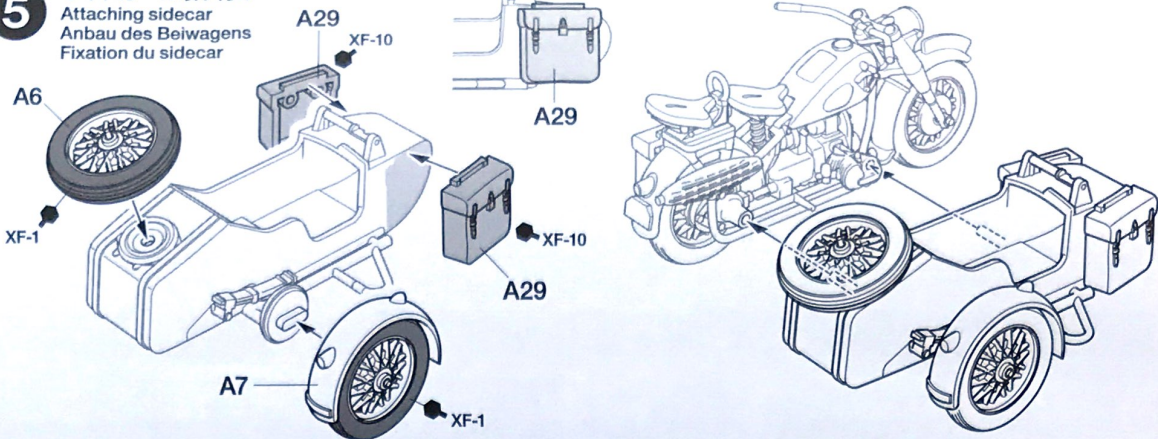
- ★Make holes as shown below and attach A4, if installing A42.
- ★Löcher wie unten gezeigt bohren und bei Verwendung von A42 auch A4 anbringen.
- ★Percer des trous comme montré ci-dessous et fixer A4, si on installe A42.



- ★内側から0.8mmの穴を開けます。
- ★Make 0.8mm hole from inside.
- ★Von innen 0.8mm Loch bohren.
- ★Percer un trou de 0.8mm par l'intérieur.

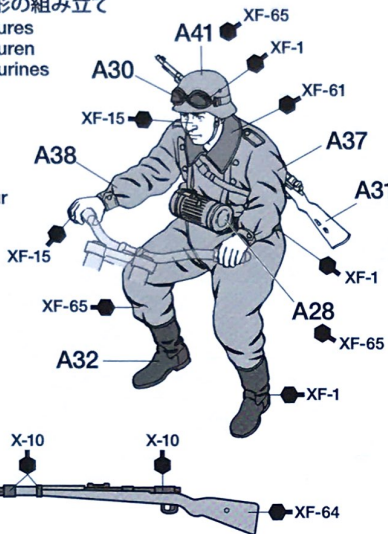


5 サイドカーの取り付け
Anbau des Beiwagens
Fixation du sidecar

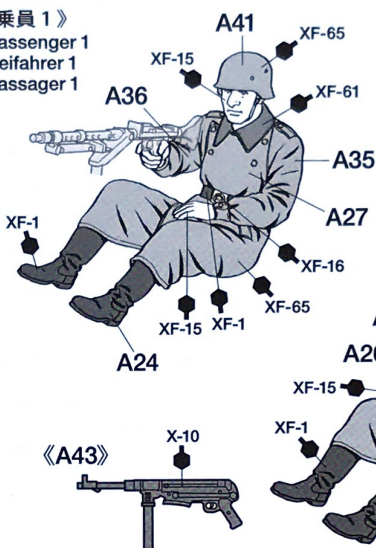


6 人形の組み立て
Figures
Figuren
Figurines

《運転手》
Driver
Fahrer
Conducteur

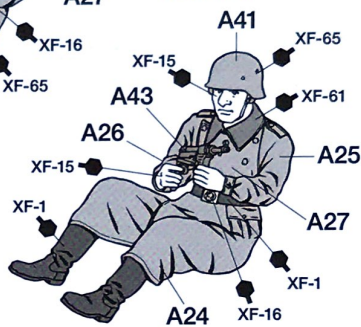


《乗員 1》
Passenger 1
Beifahrer 1
Passager 1

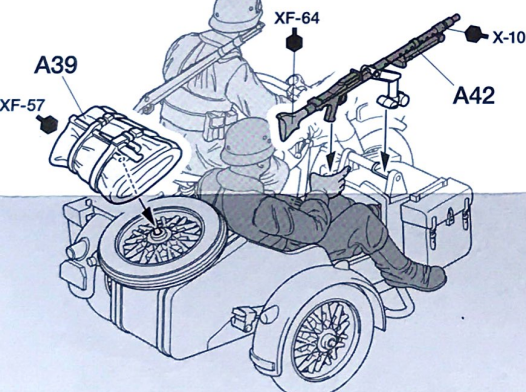


《乗員 2》
Passenger 2
Beifahrer 2
Passager 2

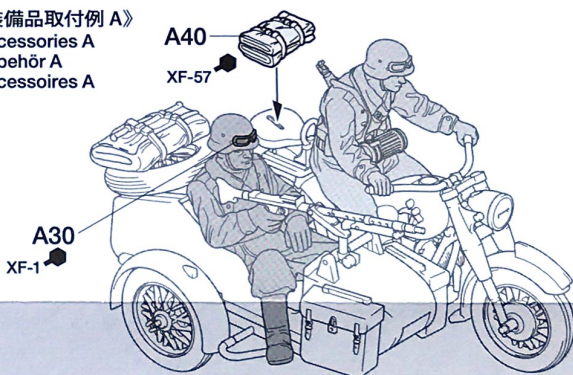
★A42を使わない場合。
★When not using A42.
★Wenn A42 nicht benutzt wird.
★Sans A42.



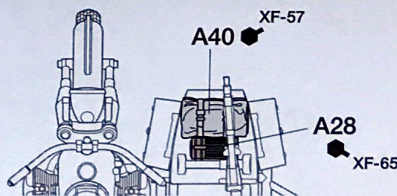
7 MG34機関銃の取り付け
Attaching MG34 machine gun
Anbau des MG34 Maschinengewehrs
Fixation de la Mitrailieuse MG34



《装備品取付例 A》
Accessories A
Zubehör A
Accessoires A



《装備品取付例 B》
Accessories B
Zubehör B
Accessoires B



★装備品はお手持ちの資料を参考に自由に取り付けてください。
★Add your own accessories as you wish.
★Eigenes Zubehör nach Wunsch anbringen.
★Placer les accessoires comme souhaité.

部品請求について

For use in Japan only!

★部品をなくしたり、こわした方は、このステッカーがはられたカスタマーサービス取次店でご注文いただけます。また、当社カスタマーサービスに直接ご注文する場合は、右記の方法でご注文することができます。詳しくは当社カスタマーサービスまでお問い合わせください。



①《郵便振替のご利用法》

郵便局の払込用紙の通信欄に下のリストを参考にITEM番号、スケール、製品名、部品名、部品コード、数量を必ずご記入ください。振込人住所欄にはお電話番号もお書きいただき、口座番号・00810-9-1118、加入者名・(株)タミヤでお振込ください。

②《代金引換のご利用法》

パーツ代金に加えて代引き手数料(315円)をご負担いただければ、電話またはホームページより代金引換によるご注文をお受けいたします。

③《タミヤカードのご利用法》

タミヤカードをご利用の場合、代金はご指定金融機関の口座引き落としとなります。ご注文は電話またはホームページよりお受けいたします。

《住所》 〒422-8610 静岡県駿河区恩田原3-7
株式会社タミヤ カスタマーサービス係

《お問い合わせ電話番号》
静岡 054-283-0063
東京 03-3899-3765 (静岡へ自動転送)

《カスタマーサービスアドレス》
http://tamiya.com/japan/customer/cs_top.htm



ドイツ軍用サイドカー

ITEM 32578

★価格は2014年3月現在のものです。諸事情により変更となる場合があります。
★税込価格の税率は5%となっています。

部品名	税込価格	本体価格	部品コード
マーク	294円 (280円)		11403489
説明書	294円 (280円)		11053801

AFTER MARKET SERVICE CARD

When purchasing replacement parts, please take or send this form to your local Tamiya dealer so that the parts required can be correctly identified. Please note that specifications, availability and price are subject to change without notice.

Parts code	ITEM 32578
11403489	Decals
11053801	Instructions
	32578 German Bike & Sidecar (11053801)

