



FABRIQUÉ EN FRANCE

# COLLECTION HISTORIQUE

ECHELLE CLASSIQUE 1/400



TORPEDO BOOT T23  
81011

**F**

La classe des Torpedoboote - torpilleurs - T 22 de la Kriegsmarine (qui fait suite aux 21 unités de classe T 1) est composée de 30 unités, finalement désignées type 1939 du T 22 au T 36 et type 1941 du T 37 au T 51. Seuls les 15 bâtiments de type 1939 entreront en service. Les 15 unités de type 1941 lancées en 1944, sont toutes inachevées à la fin du conflit (sauf le T 51 dont les travaux ne commenceront jamais). Le premier type 1939 (le T 22) est lancé en 1941. Le dernier, le T 36 lancé en 1944, est opérationnel en décembre. Construits par F. Schichau à Elbing, les Torpedoboote type 1939 sont d'une excellente tenue à la mer. Ils présentent de très bonnes qualités manœuvrières même par mauvais temps, particulièrement en giration, malgré une tendance à embarquer les embruns du bord sous le vent. Bien armés, endurants, leur aspect général ne présente que quelques différences minimes d'un bâtiment à l'autre, essentiellement quant à l'armement ou aux antennes des systèmes de détection et selon l'époque considérée.

Onze disparaîtront au combat. Deux sont livrés à l'Angleterre puis rétrocédés à la France (T 23 et 28 devenus Alsacien et Lorrain) ; un autre, le T 35, réarmé par les États-Unis est lui aussi finalement remis à la France qui ne le remettra pas en service. Le T 33 est livré à l'URSS.

**CARACTERISTIQUES TYPE 1939**

Longueur hors tout	: 102,5 m
Longueur à la flottaison	: 97 m
Largeur	: 10 m
Déplacement standard	: 1294 t
Déplacement maximum	: 1754 t
Tirant d'eau maximum	: 3,22 m
Propulsion	: 4 chaudières Wagner (2 x 2), 2 turbines à engrenages, 2 hélices tripales de 2,5 à 2,65 m de diamètre
Puissance machine	: 29000 ch (en moyenne à environ 470 t/mn) à 32560 ch maximum
Vitesse maximum	: 34 nœuds
Autonomie à 19 nœuds	: 5000 milles
Armement	: 4 x 10,5 cm ; 4 x 3,7 cm AA (Anti-Aérienx, jusqu'à 6 en 1943) ; 2 à 9 x 2 cm AA (parfois plus à partir de 1943) ; 6 x TLT (Tubes lance torpilles) de 53,3 cm plus une cinquantaine de mines
Équipage	: 8 officiers, 198 officiers-mariniers et hommes
d'équipage en moyenne	

**GB**

The T 22 class Torpedoboote - torpedo boat - of the Kriegsmarine (which followed on from the 21 T 1 class units) was composed of 30 units, eventually designated Type 1939 from the T 22 to the T 36 and Type 1941 from the T 37 to the T 51. The 15 Type 1939 vessels were the only ones to be commissioned. The 15 Type 1941 units launched in 1944 were all still unfinished at the end of the war (except the T 51 on which work had never started). The first Type 1939 (the T 22) was launched in 1941. The last, the T 36 launched in 1944, was operational by December.

Built by F. Schichau in Elbing, the Type 1939 Torpedoboote performed extremely well at sea. They were highly manoeuvrable, even in bad weather and especially when turning, despite a tendency to take on spray in strong winds. Well-armed and robust, their general appearance differed only slightly from one ship to another, essentially as regards weapons systems or the aerials for the detection systems and depending on their period.

Eleven were sunk in combat. Two were given to the British then handed over to France (T 23 and 28 were renamed Alsacien and Lorrain); another, the T 35, recommissioned by the United States, was also given to France but never entered service. The T 33 went to the USSR.

**TECHNICAL INFORMATION FOR THE TYPE 1939**

Overall length	: 102.5 m
Flotation length	: 97 m
Width	: 10 m
Standard displacement	: 1294 t
Maximum displacement	: 1754 t
Maximum draught	: 3.22 m
Propulsion	: 4 Wagner boilers (2 x 2), 2 geared turbines, 2 three-bladed propellers 2.5 to 2.65 m in diameter
Power	: 29,000 hp (on average at approx. 470 rpm) to 32,560 hp maximum
Maximum speed	: 34 knots
Range at 19 knots	: 5000 miles
Weapons	: 4 x 10.5 cm ; 4 x 3.7 cm AA (Anti-Aircraft, up to 6 in 1943); 2 to 9 x 2 cm AA (sometimes more after 1943); 6 x TLT (Torpedo launchers) of 53.3 cm plus some fifty mines
Complement	: 8 officers, 198 petty officers and crew on average

**D**

Die Torpedoboot-Klasse T 22 der Kriegsmarine (die auf die 21 Einheiten der Klasse T 1 folgt) besteht aus 30 Einheiten, die schließlich als Typ 1939 vom T 22 bis zum T 36 und als Typ 1941 vom T 37 bis zum T 51 bezeichnet wurden. Nur die 15 Boote vom Typ 1939 werden in Dienst gestellt. Die 15 Einheiten vom Typ 1941, die 1944 vom Stapel liefen, sind bei Kriegsende noch unvollendet (mit Ausnahme des T 51, das nie gebaut wurde). Der erste Typ 1939 (das T 22) läuft 1941 vom Stapel. Der letzte, das 1944 vom Stapel gelaufene T 36, ist im Dezember einsatzbereit.

Die von F. Schichau in Elbing gebauten Torpedoboote vom Typ 1939 haben ein ausgezeichnetes Seeverhalten. Sie besitzen sehr gute Manövrierfähigkeiten selbst bei Schlechtwetter, insbesondere in Gierbewegung trotz einer Tendenz, die Gischt der Leeseite mitzunehmen. Sie sind gut bewaffnet, ausdauernd und ihre allgemeine Erscheinung weist nur einige geringfügige Unterschiede zwischen den einzelnen Booten auf, hauptsächlich hinsichtlich der Bewaffnung oder der Antennen der Ortungssysteme und gemäß der betrachteten Epoche.

Elf von ihnen gehen im Gefecht verloren. Zwei werden an England ausgeliefert und später an Frankreich abgetreten (T 23 und 28, in Elsassisch und Lothringisch umbenannt); ein weiteres Boot, das von den USA wiederaufgerüstete T 35, wird schließlich ebenfalls Frankreich zurückgegeben, das es nicht erneut in Dienst stellt. Das T 33 wird der UdSSR übergeben.

**TECHNISCHE DATEN TYP 1939**

Gesamtlänge	: 102,5 m
Wasserlinienlänge	: 97 m
Breite	: 10 m
Standardverdrängung	: 1294 t
Max. Verdrängung	: 1754 t
Max. Tiefgang	: 3,22 m
Antrieb	: 4 Wagner Dampfkessel (2 x 2), 2 Getriebeturbinen, 2 Dreiblattluftschrauben von 2,5 bis 2,65 m Durchmesser
Maschinenleistung	: 29000 PS (durchschnittlich mit ca. 470 U/min) mit maximal 32560 PS
Höchstgeschwindigkeit	: 34 kn
Autonomie mit 19 kn	: 5000 se
Bewaffnung	: 4 x 10,5 cm ; 4 x 3,7 cm Flak (1943 bis zu 6); 2 à 9 x 2 cm Flak (manchmal mehr ab 1943); 6 x 53,3 cm Torpedolancierrohre plus ca. fünfzig Minen
Besatzung	: 8 Offiziere, 198 Unteroffiziere und Besatzungsmitglieder in durchschnittlich

**E**

La clase de los Torpedoboote - torpederos - T 22 de la Kriegsmarine (consecutiva a las 21 unidades de clase T 1) está compuesta por 30 unidades, finalmente designadas tipo 1939 del T 22 al T 36, y tipo 1941 del T 37 al T 51. Sólo los 15 barcos de tipo 1939 entraron en servicio. Las 15 unidades de tipo 1941 botadas en 1944, aún no habían sido acabadas al término del conflicto (salvo el T 51, cuyas obras no empezaron nunca). El primer tipo 1939 (el T 22) se botó en 1941. El último, el T 36, botado en 1944, fue operacional en diciembre.

Construidos por F. Schichau en Elbing, los Torpedoboote tipo 1939 tenían un excelente comportamiento en el mar. Presentaban muy buenas cualidades de maniobra incluso con mal tiempo, especialmente en giro, a pesar de una tendencia a embarcar las rociones bajo el viento. Bien armados y resistentes, su aspecto general sólo presentaba algunas diferencias mínimas de un barco a otro, esencialmente en cuanto al armamento o las antenas de los sistemas de detección y según la época considerada.

Once desaparecieron en combate. Dos se entregaron a Inglaterra y después se traspasaron a Francia (el T 23 y 28, que se convirtieron en el Alsacien y el Lorrain) y otro, el T 35, rearmado por Estados Unidos también fue entregado finalmente a Francia, que no lo volvió a poner en servicio. El T 33 se entregó a la URSS.

**CARACTERÍSTICAS TIPO 1939**

Eslora total	: 102,5 m
Eslora al nivel de la flotación:	97 m
Manga	: 10 m
Desplazamiento estándar:	1.294 t
Desplazamiento máximo:	1.754 t
Calado máximo	: 3,22 m
Propulsión	: 4 calderas Wagner (2 x 2), 2 turbinas de engranajes, 2 hélices de tres palas de 2,5 a 2,65 m de diámetro
Potencia máquina	: de 29.000 CV (como promedio, aproximadamente a 470 r.p.m.) a 32.560 CV como máximo
Velocidad máxima	: 34 nudos
Autonomía a 19 nudos	: 5.000 millas
Armamento	: 4 x 10,5 cm ; 4 x 3,7 cm AA (hasta 6 en 1943); de 2 a 9 x 2 cm AA (a veces más a partir de 1943); 6 x TLT de 53,3 cm más unas cincuenta minas
Tripulación	: 8 oficiales, 198 oficiales-marineros y hombres de tripulación como promedio

**NL**

De klasse van de Torpedoboote - torpedojagers - T 22 van de Kriegsmarine (die volgt op de 21 eenheden van de klasse T 1) bestaat uit 30 schepen die uiteindelijk de benaming type 1939 krijgen van de T 22 tot de T 36 en type 1941 van de T 37 tot de T 51. Enkel de 15 oorlogsbodems van het type 1939 zullen in de vaart genomen worden. De 15 eenheden van het type 1941 die in 1944 gebouwd worden, blijven op het einde van de oorlog nog onafgewerkt (behalve de T 51 waarvan de werken nooit zullen beginnen). Het eerste type 1939 (de T 22) wordt in 1941 gebouwd, de laatste, de T 36 die gebouwd wordt in 1944, is operationeel in december. De Torpedoboote type 1939 die door F. Schichau te Elbing gebouwd worden, vertonen een uitstekend gedrag op zee, ze zijn zeer goed manoeuvreerbaar, zelfs bij slecht weer, vooral dan bij het draaien, ondanks de neiging om het stuifwater van de lijzijde aan boord te nemen. Ze zijn goed bewapend, duurzaam en hun algemene uitzicht verschilt slechts minimaal van schip tot schip, en dan in hoofdzaak nog met betrekking tot de bewapening of de antennes voor de detectiesystemen en naargelang van de desbetreffende periode. Elf verdwijnen er in de strijd, twee worden overgedragen aan Engeland en dan overgedragen aan Frankrijk (de T 23 en 28 die de Alsacien en Lorrain worden); een andere, de T 35, die herbewapend wordt door de Verenigde Staten wordt uiteindelijk ook aan Frankrijk gegeven dat het schip nooit meer in de vaart zal nemen. De T 33 wordt aan de USSR overgedragen.

**KENMERKEN TYPE 1939**

Totale lengte : 102,5 m  
 Lengte op de waterlijn : 97 m  
 Breedte : 10 m  
 Standaard waterverplaatsing: 1294 t  
 Maximale waterverplaatsing: 1754 t  
 Maximale diepgang : 3,22 m  
 Aandrijving : 4 Wagner-ketels (2 x 2), 2 tandwiel turbines, 2 3-bladige schroeven met een diameter van 2,5 tot 2,65 m  
 Vermogen vaartuig : 29000 PK (gemiddeld op ongeveer 470 OPM) tot maximaal 32560 PK  
 Maximale snelheid : 34 knopen  
 Autonomie bij 19 knopen : 5000 mijl  
 Bewapening : 4 x 10,5 cm; 4 x 3,7 cm LD (tot 6 in 1943); 2 tot 9 x 2 cm LD (soms zelfs meer vanaf 1943); 6 x TLB van 53,3 cm plus een vijftigtal mijnen  
 Bemanning : 8 officieren en gemiddeld 198 onderofficieren en bemanningsleden

**I**

La classe dei Torpedoboote - siluranti - T 22 della Kriegsmarine (che fece seguito alle 21 unità di classe T 1) era composta da 30 unità, accuratamente disegnate tipo 1939 (T 22 - T 36) e tipo 1941 (T 37 - T 51). Soltanto i 15 bastimenti di tipo 1939 entreranno in servizio. Le 15 unità di tipo 1941, lanciate nel 1944, non erano state ultimate alla fine del conflitto (tranne il T 51 i cui lavori non iniziarono mai). Il primo tipo 1939 (T 22) venne lanciato nel 1941. L'ultimo, il T 36, lanciato nel 1944 divenne operativo in dicembre.

Costruiti da F. Schichau a Elbing, i Torpedoboote tipo 1939 avevano un'eccellente navigabilità. Presentavano elevate qualità di manovrabilità anche in caso di cattivo tempo, particolarmente in rotazione, malgrado una tendenza ad imbarcare gli spruzzi d'acqua quando soffiava il vento. Ben armati, resistenti, il loro aspetto presentava soltanto differenze minime da un bastimento all'altro, essenzialmente per quel che concerne l'armamento o le antenne dei sistemi di rilevamento e secondo l'epoca considerata.

Undici furono affondati durante i combattimenti. Due furono consegnati all'Inghilterra poi retrocessi alla Francia (T 23 e 28 diventati Alsaziano e Lorreno); un altro, il T 35, riarmato dagli Stati Uniti venne anch'esso consegnato alla Francia che non lo mise in servizio. Il T 33, dal canto suo, venne consegnato all'URSS.





















**CARATTERISTICHE TIPO 1939**

Lunghezza fuori tutto : 102,5 m  
 Lunghezza al galleggiamento: 97 m  
 Larghezza : 10 m  
 Dislocamento standard : 1294 t  
 Dislocamento max. : 1754 t  
 Pescaggio max. : 3,22 m  
 Propulsione : 4 caldaie Wagner (2 x 2), 2 turbine a ingranaggi, 2 eliche tripale 2.5 - 2.65 m di diametro  
 Potenza macchina : 29000 cv (in media a circa 470 giri/min) a 32560 cv max.  
 Velocità max. : 34 nodi  
 Autonomia a 19 nodi : 5000 miglia  
 Armamento : 4 x 10,5 cm ; 4 x 3,7 cm antiaereo (fino a 6 nel 1943) ; 2 a 9 x 2 cm antiaereo (talvolta di più a partire dal 1943) ; 6 x tubi lanciasiluri da 53,3 cm più una cinquantina di mine  
 Equipaggio : 8 ufficiali, 198 sottufficiali e uomini di equipaggio in media

**PEINTURES ESSENTIELLES / ESSENTIAL PAINTS**

Disponibles séparément chez votre revendeur de maquettes. /

Available separately at you local hobby shop.

 <b>11</b> Argent Silver Silber	 <b>24</b> Jaune mat Matt yellow Matt-Gelb	 <b>33</b> Noir mat Matt black Mattschwarz	 <b>34</b> Blanc mat Matt white Mattweiss	 <b>40</b> Gris pale brillant Gloss pale grey Glänzend-Blassgrau	 <b>53</b> Gris métallique Gunmetal Metallgrau	 <b>56</b> Aluminium Aluminium Aluminium	 <b>64</b> Gris clair mat Matt light grey Matt-Hellgrau	 <b>73</b> Lie de vin mat Matt wine Matt-Wein		
 <b>77</b> Bleu marine mat Matt navy blue Matt-marineblau	 <b>102</b> Vert armée mat Matt army green Matt-Armeegrün	 <b>103</b> Crème mat Matt cream Matt-Creme	 <b>106</b> Gris océan mat Matt ocean grey Matt-Ozeangrau	 <b>113</b> Rouille mat Matt rust Matt-Rost	 <b>127</b> Gris fantôme US satiné Satin US ghost grey Satin USA Schattengrau	 <b>M1</b> Gris clair Satin light grey Hellgrau 34(75%)+40(25%)	 <b>M2</b> Teck naturel vieilli Deck bleached teak Gealtertes natürliches Teakholz 103(75%)+106(25%)	 <b>M3</b> Gris blanc Grey white Grauweiss 34(80%)+M1(20%)	 <b>M4</b> Gris boussole US satiné Satin US compass grey Satin USA Kompassgrau 34(20%)+77(20%)+127(60%)	 <b>M5</b> Gris clair mat Matt light Grey Matt-Hellgrau 34(60%)+64(40%)

**2**

Numéro de phase  
 Step number  
 Schrittnummer  
 Número de fase

**56**

Référence de couleur  
 Colour reference no  
 Farbangabe  
 Referencia de color

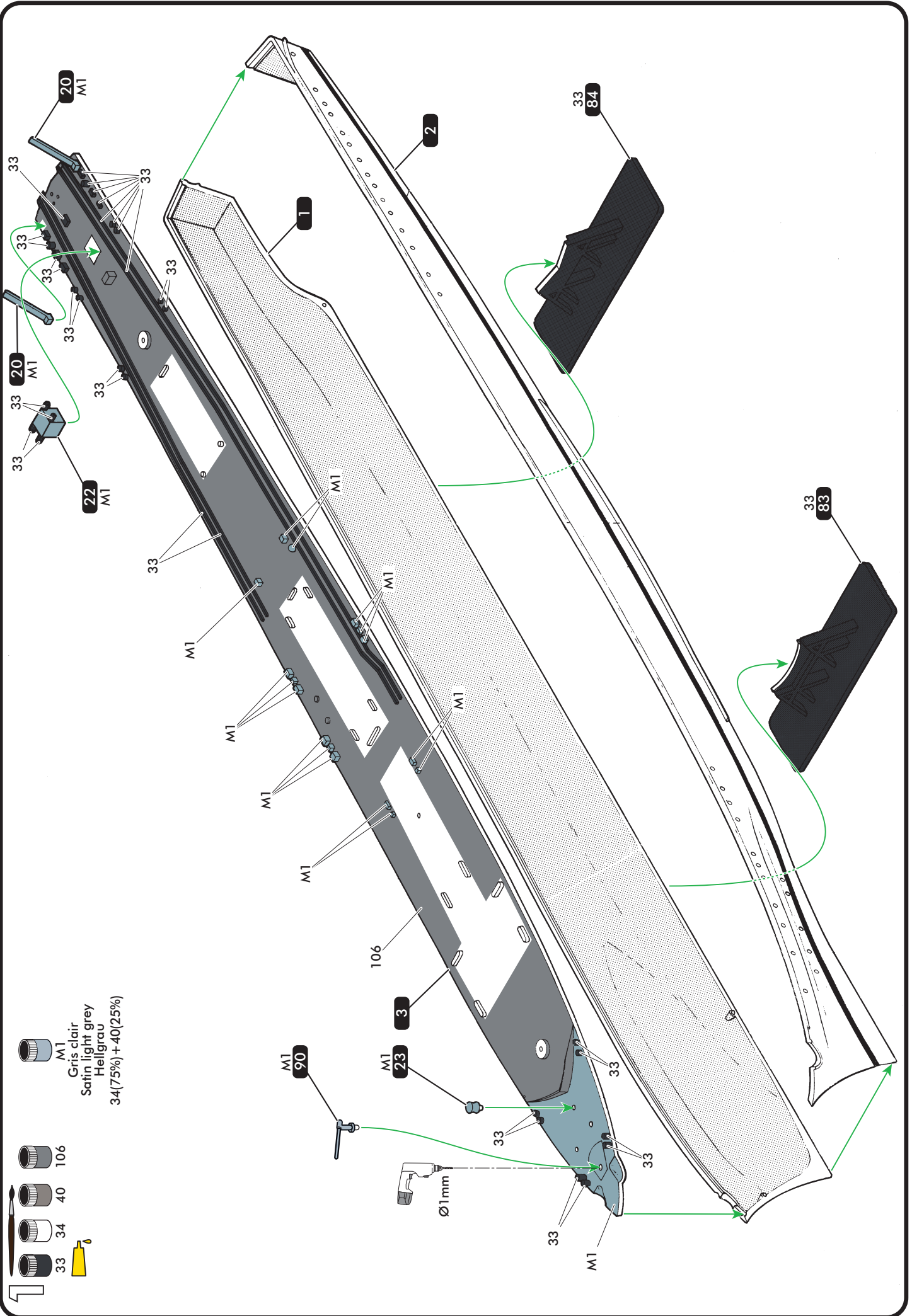
**37**

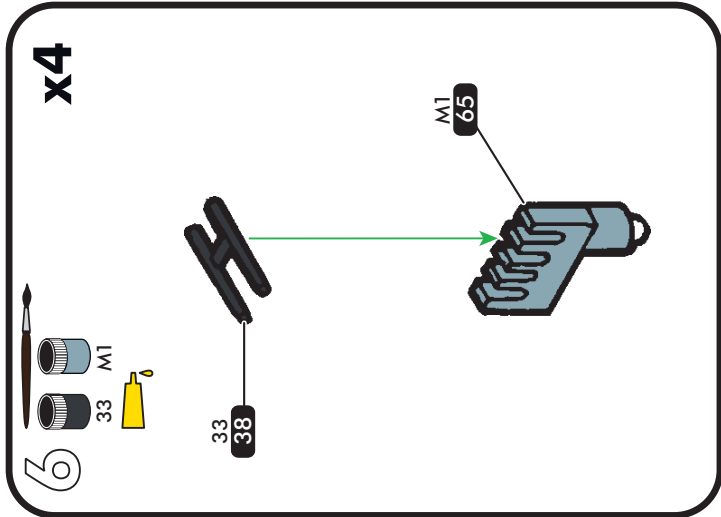
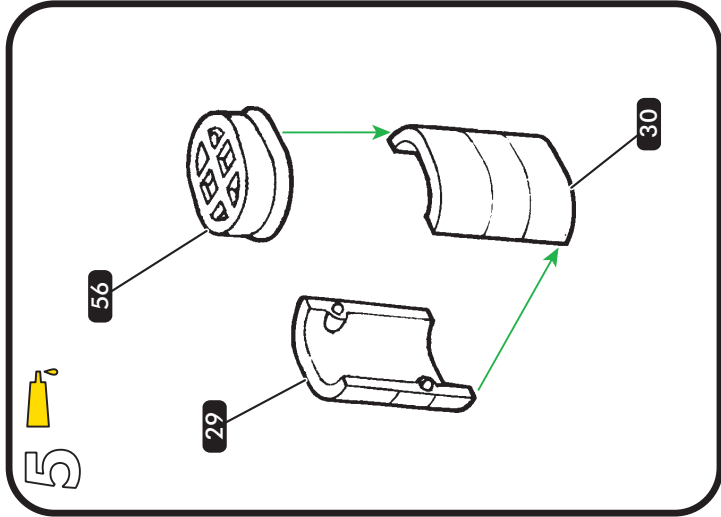
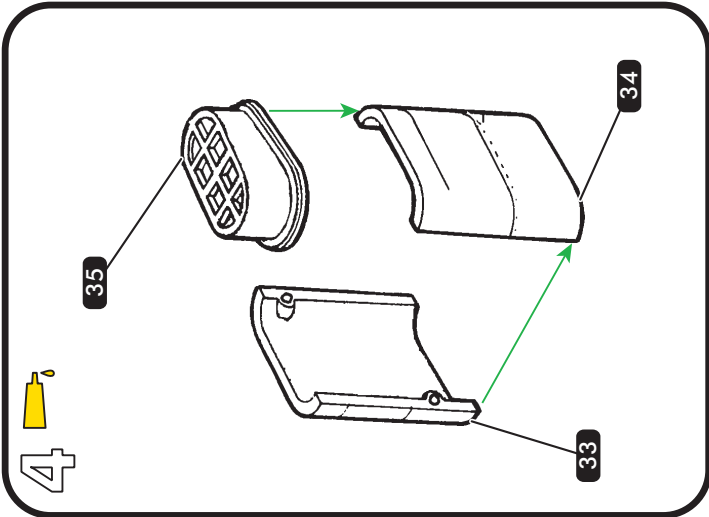
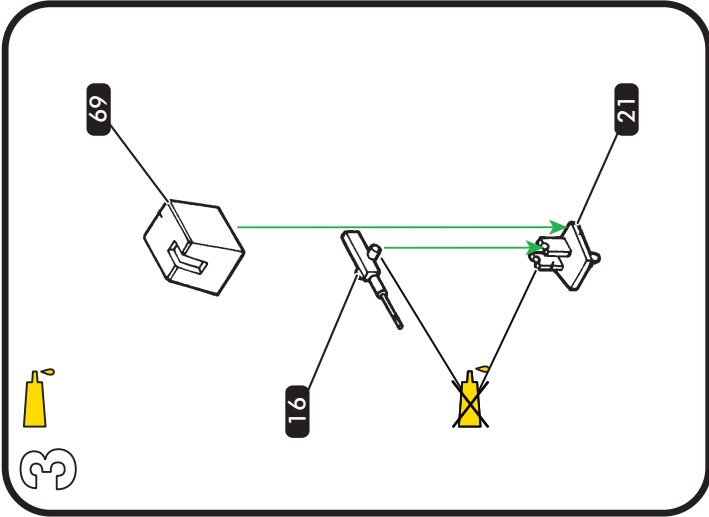
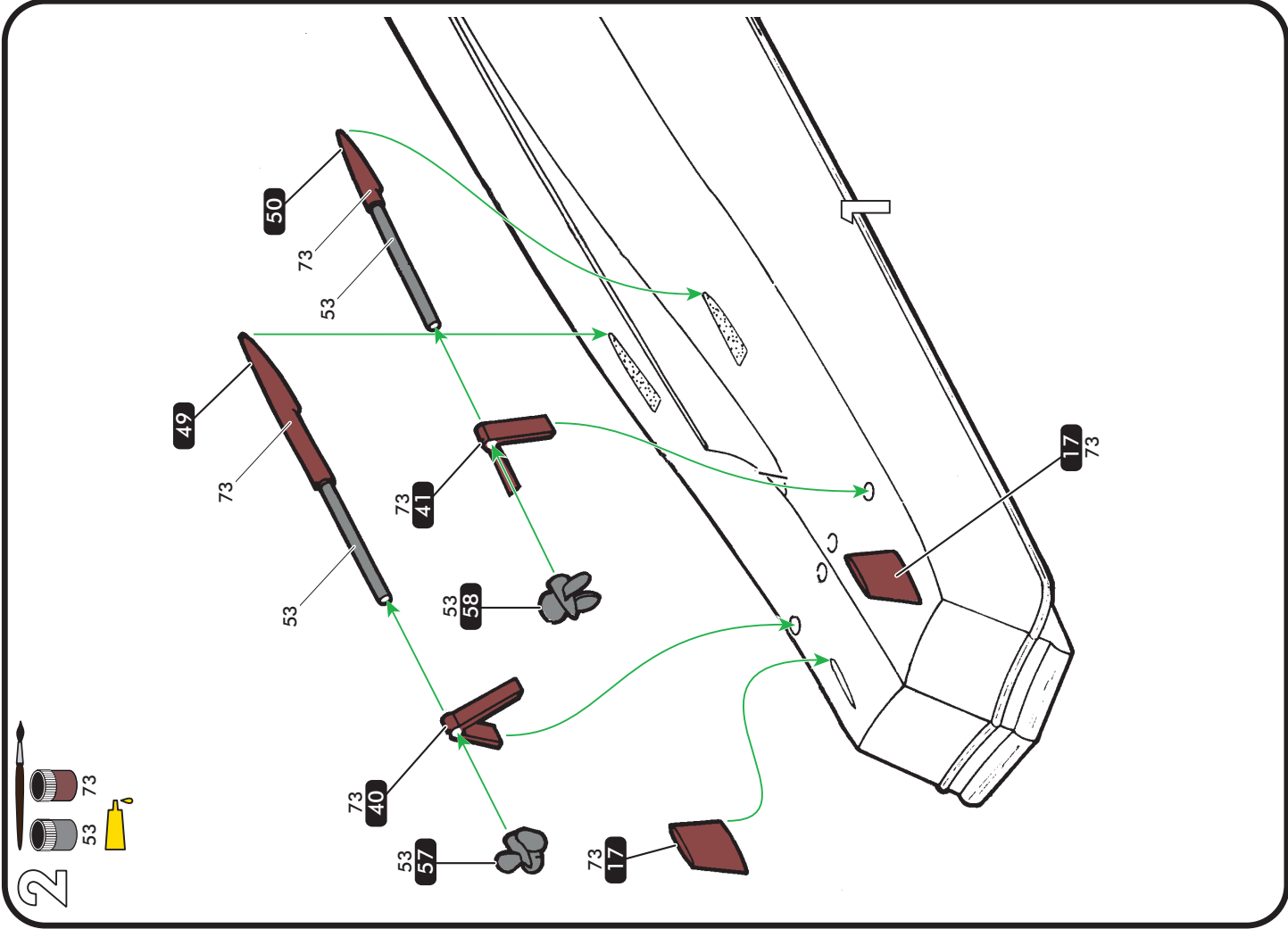
Numéro de pièce  
 Part number  
 Teilenummer  
 Número de pieza

**6**

Numéro de decal  
 Decal number  
 Nummer von Abziehbild  
 Número de calcomanía

- Si aucune teinte n'est spécifiée, peindre dans les couleurs de la version choisie. Se reporter aux pages 10, 11 & 12 pour le détail du schéma de peinture.
- When no color is specified, paint the item with colors of chosen version. Refer to pages 10, 11 & 12 for painting pattern.
- Wenn keine Farbe angegeben ist, Teile mit den Farben der gewählten Version bemalen. Beachten Sie die Seiten 10, 11 & 12 für die Lackierung und Markierung.
- Cuando ningún color es especificado, pintarle con los colores del tema de la versión elegida. Ver las páginas 10, 11 & 12 para obtener detalles de pintura.





**7**

**x4**

M1 19

M1 80

M1

**8**

M1 43

M1 42

33

M1

**9**

M1 34

M1 64

M2 33

M1 62

M2

Teck naturel vieilli  
Deck bleached teak  
Geciltes natürliches Teakholz  
103 (75%) + 106 (25%)

M1

**10**

M1 33

M1 63

M2 48

M1

**11**

**x4**

M1 14

M1 15

33

M1

**12**

13

7

**13**

M1 11

M1 12

T1

M1

**14**

M1 6

M1 72

M1 106

M1 8

M1 4

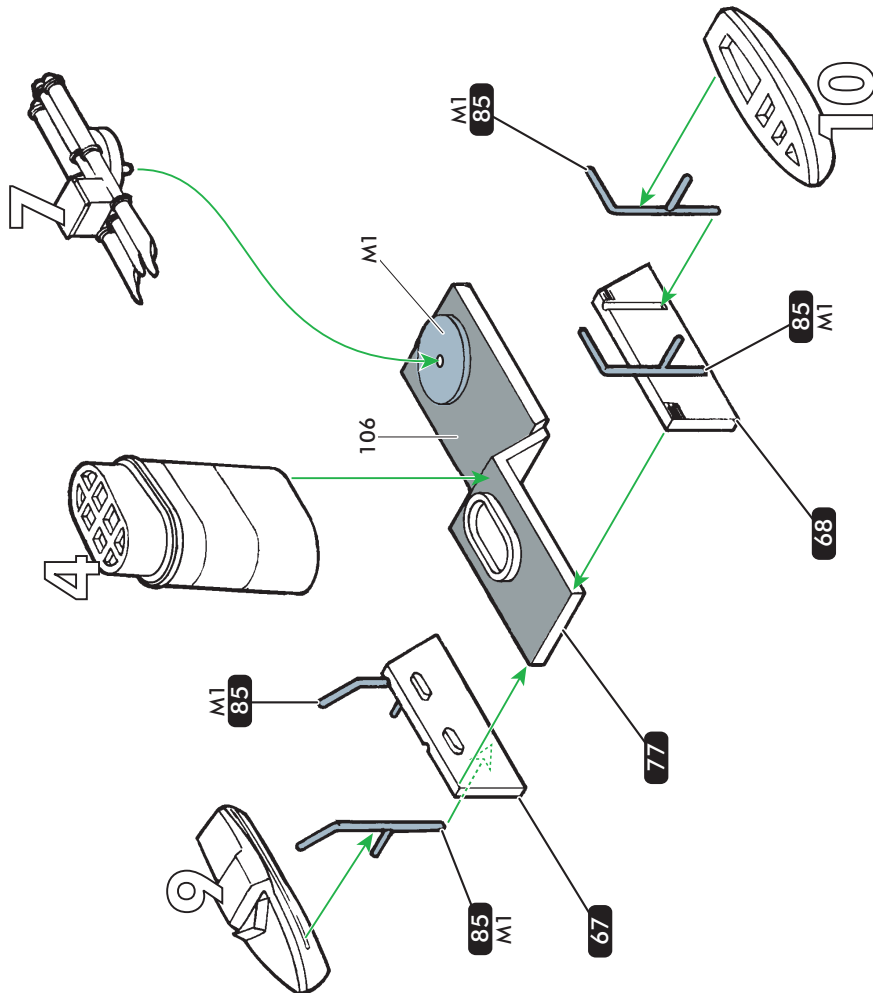
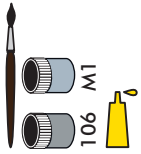
M1 5

106

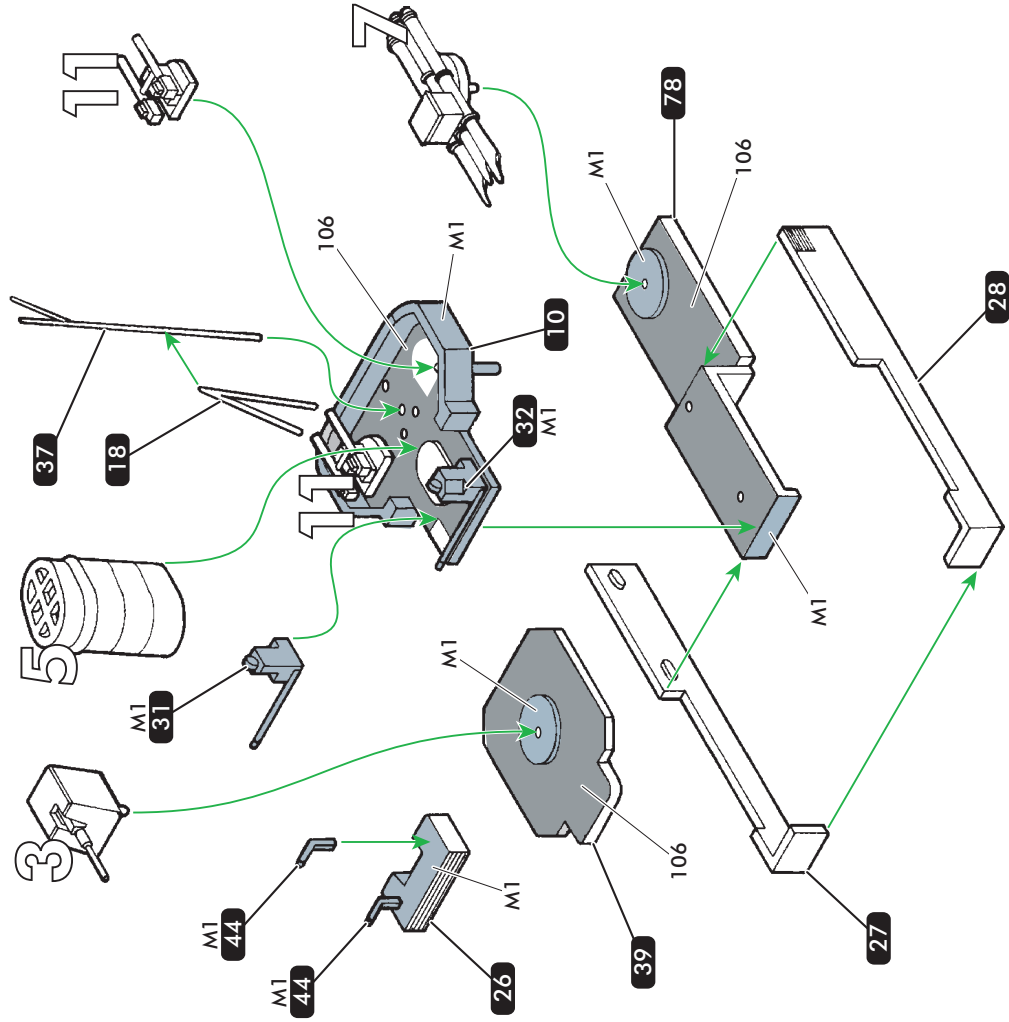
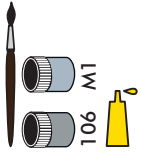
33

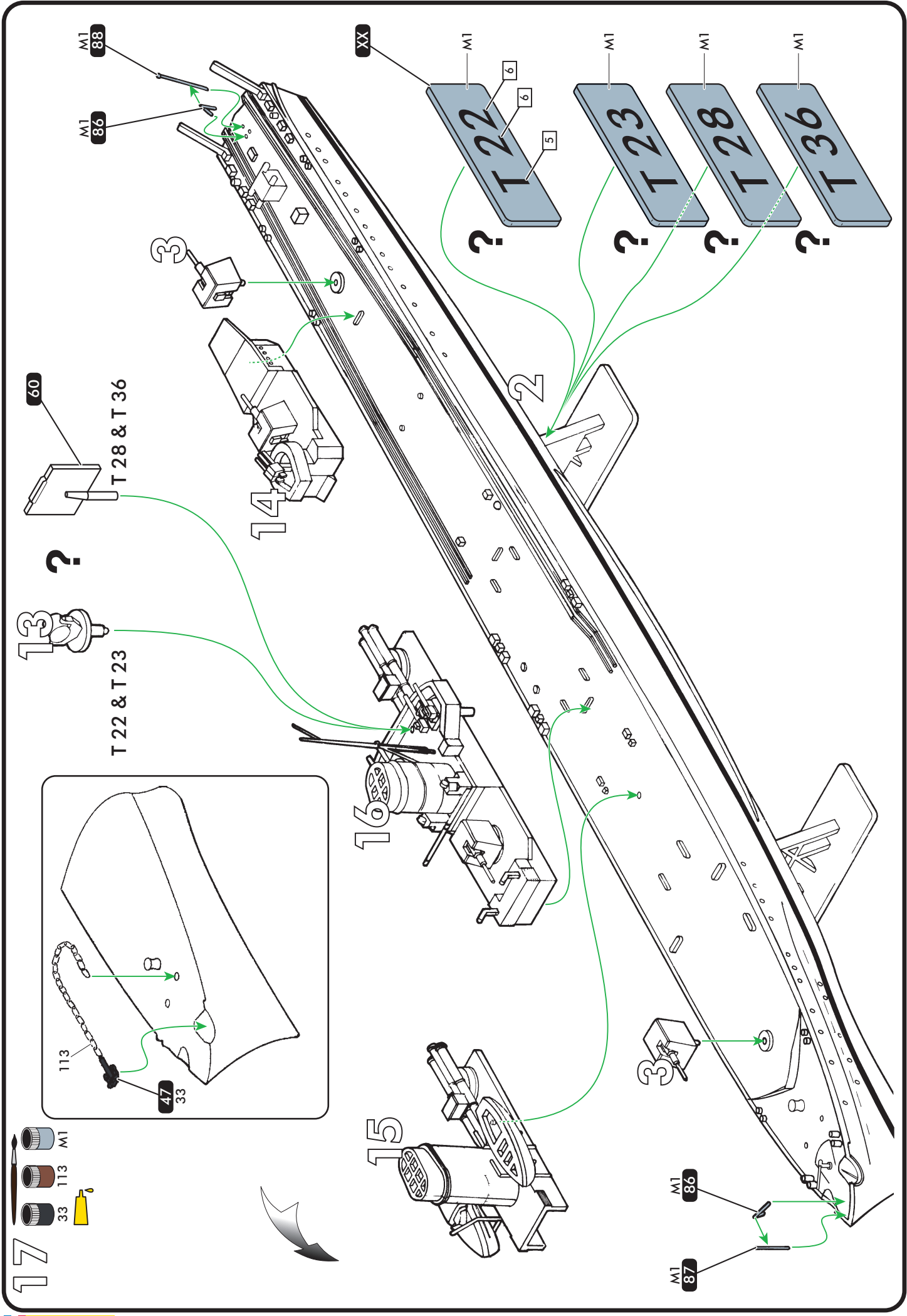
M1

# 15



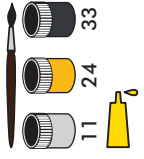
# 16



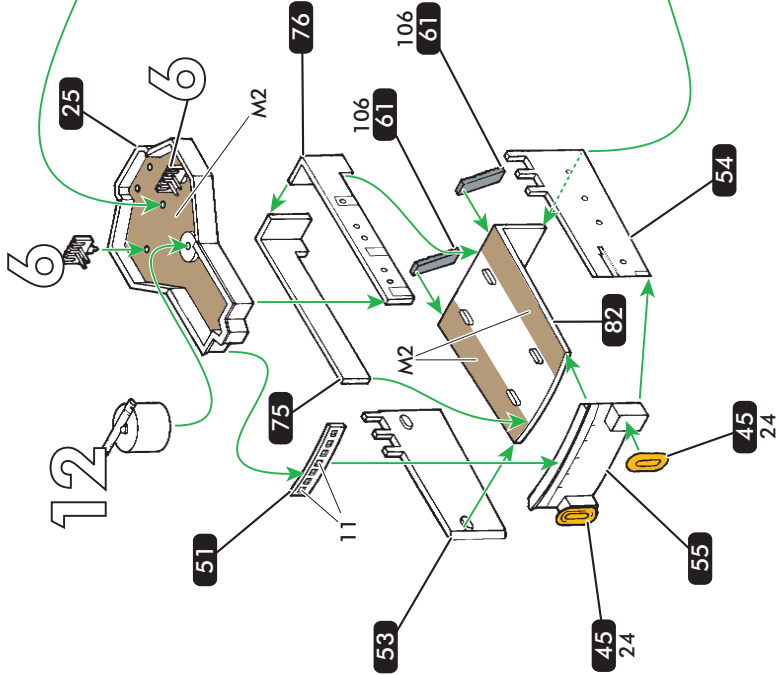
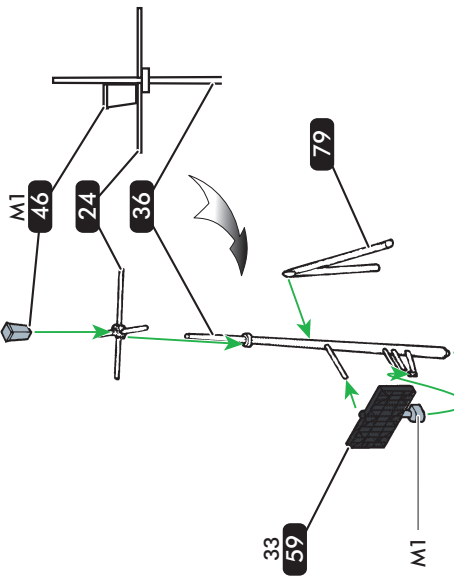




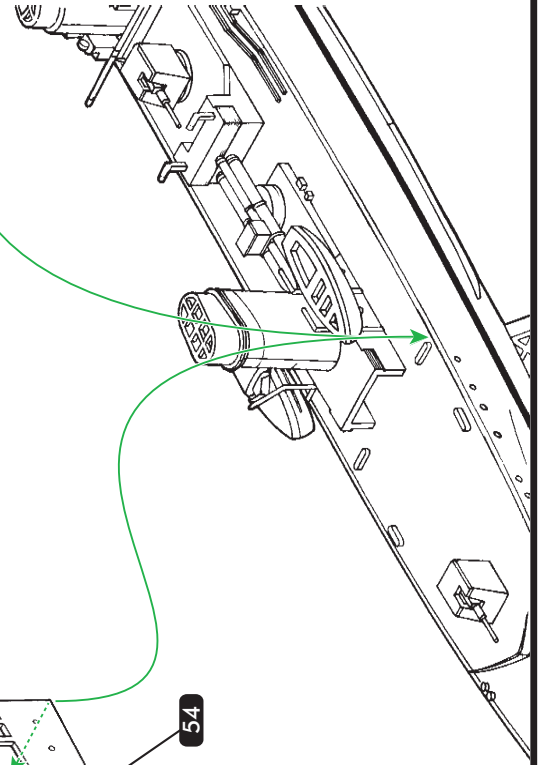
18



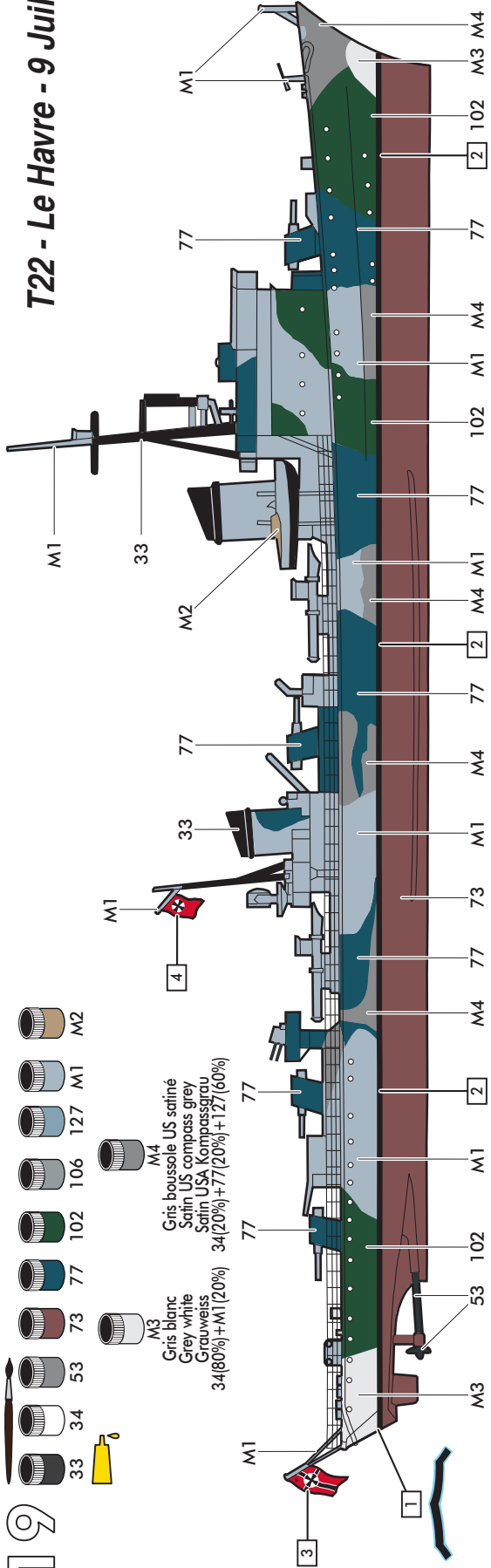
M2  
Teck naturel vieilli  
Deck bleached teak  
Geöltes natürliches Teakholz  
103(75%) + 106(25%)



T 22 - T 23  
?  
T 28/36

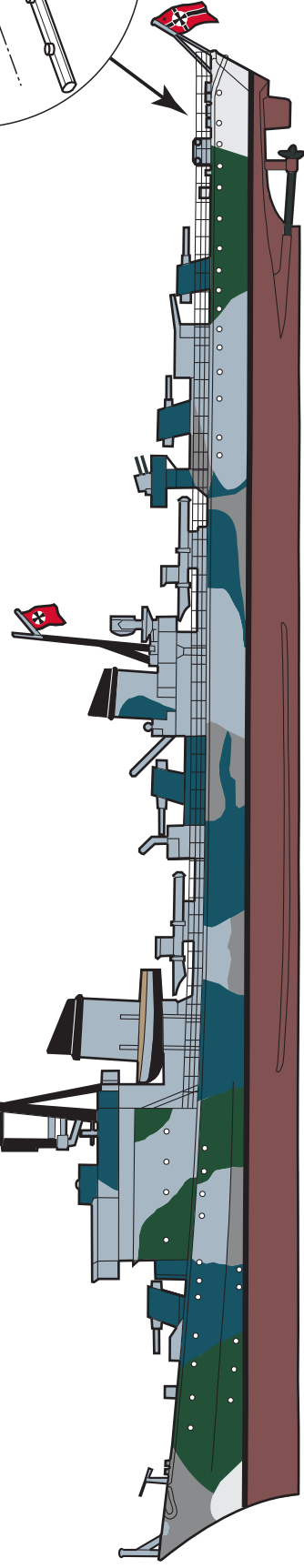
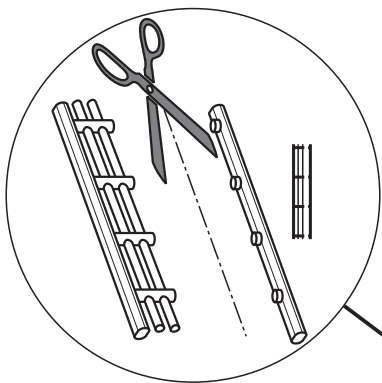
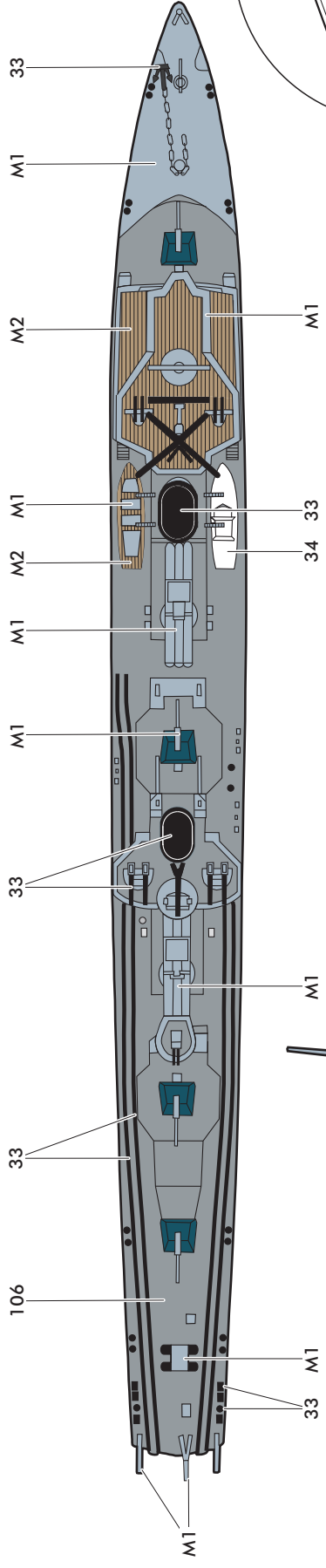


T22 - Le Havre - 9 Juillet 1943



Gris boussole US satiné  
 Satin US compass grey  
 Satin USA Kompassgrau  
 34(20%) + 77(20%) + 127(60%)

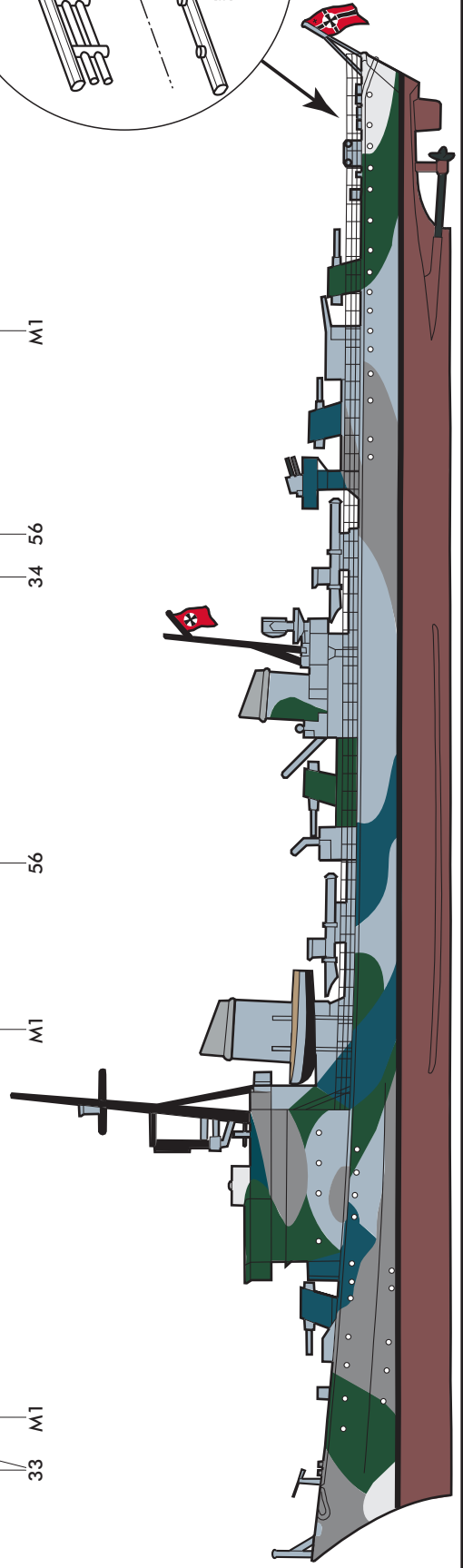
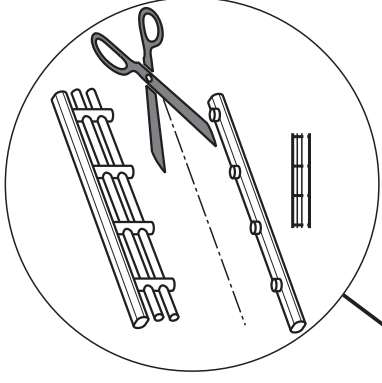
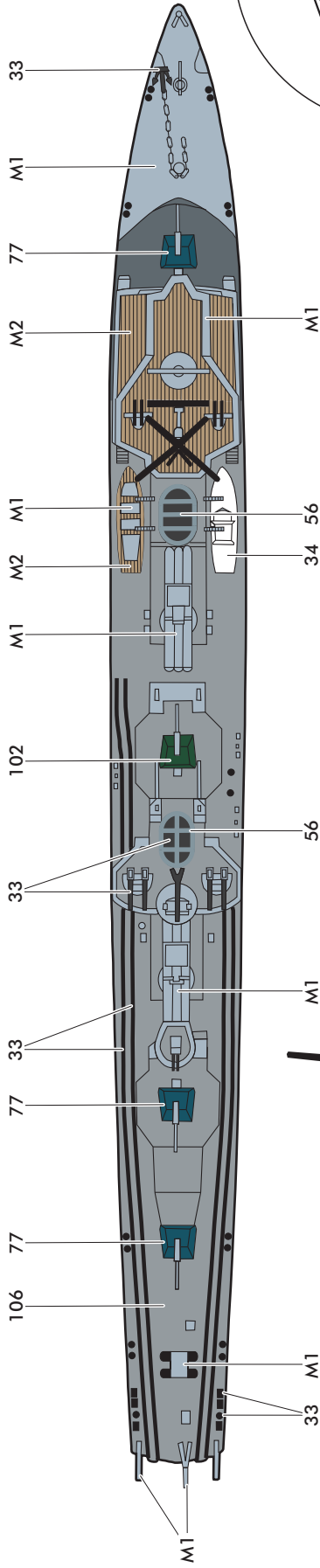
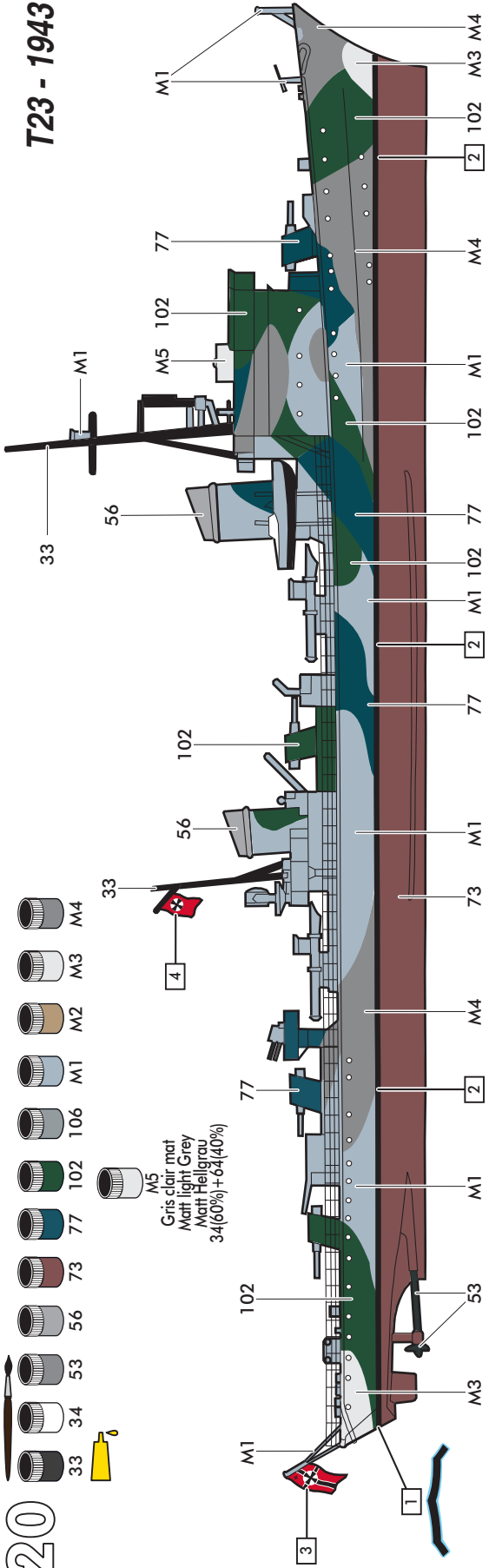
Gris blanc  
 Grey white  
 Grau weiss  
 34(80%) + M1(20%)



T23 - 1943 / 1944

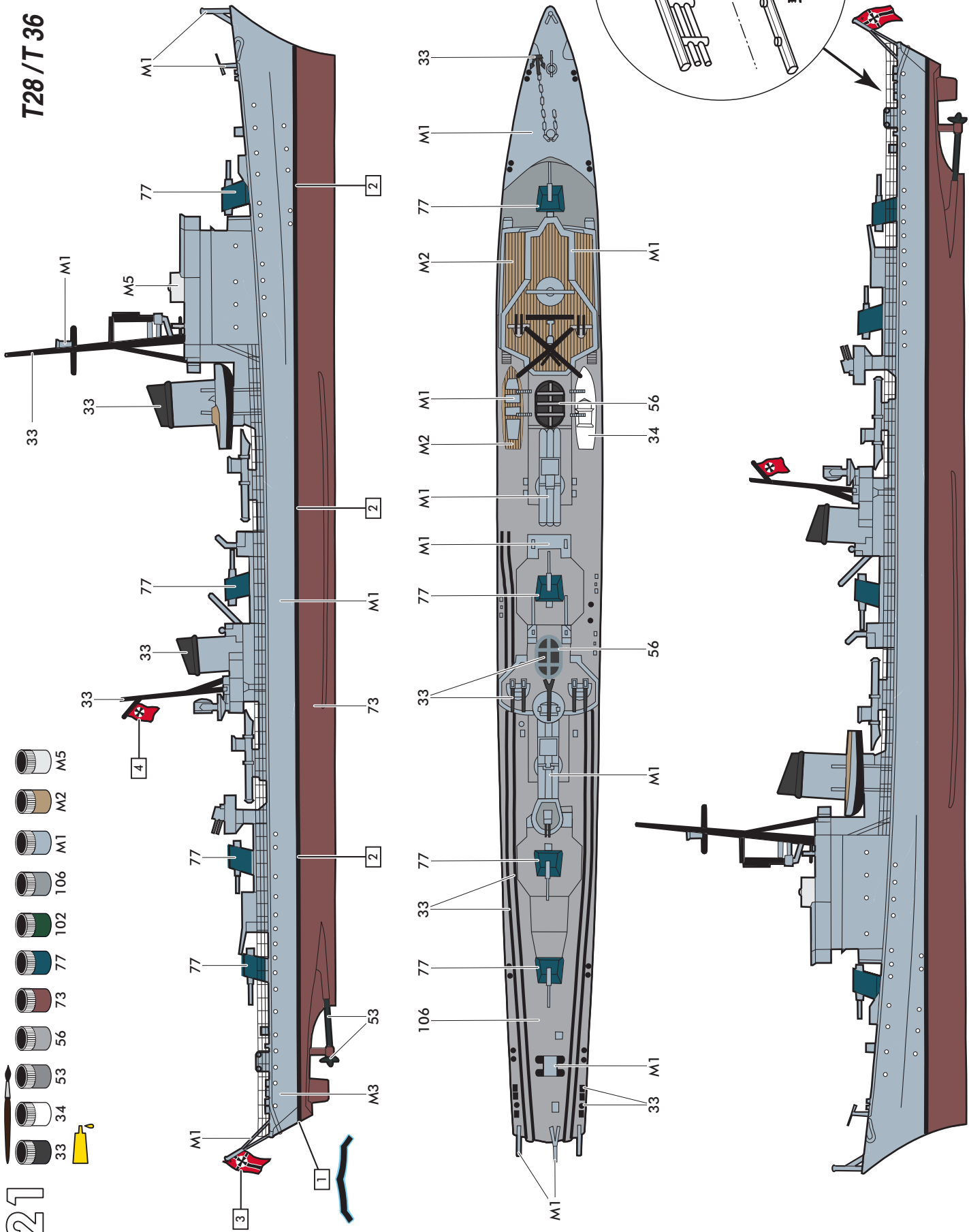
- 33
- 34
- 53
- 56
- 73
- 77
- 102
- 106
- M1
- M2
- M3
- M4

M5  
 Gris clair mat  
 Matt light Grey  
 Matt Hellgrau  
 34(60%) + 64(40%)



21

T28 / T 36



- 33
- 34
- 53
- 56
- 73
- 77
- 102
- 106
- M1
- M2
- M5

SERVICE CONSOMMATEURS



www.heller.fr

Pour toute demande de SAV, veuillez remplir le formulaire sur le site heller.fr - Für Ersatzteilanfragen bitte das Formular auf der Webseite heller.fr ausfüllen  
For spare parts request, please fill the form on the heller.fr website

HELLER HOBBY GmbH  
Erlenbacher Str. 3  
42477 - Radvormwald - GERMANY