



 Separate  
 Cut  
 Retirer  
 Entfernen  
 Separar  
 Gesneden


 Aprire i fori  
 Drill holes  
 Ouvrir les trous  
 Die Locher Ausbohren  
 Perforar los agujeros  
 Open gaten


 Parti da non utilizzare  
 Parts not for use  
 Pièces à ne pas utiliser  
 Teile werden nicht verwenden  
 Partes a no utilizar  
 Onderdelen niet te gebruiken

**SUGGESTED COLORS**

**A**  
 Flat White  
 FS.37875  
 ITALDI ACRYLICPAINT 4769AP

**B**  
 Flat Metal Steel  
 FS.37178  
 ITALDI ACRYLICPAINT 4679AP

**C**  
 Metal Gloss Silver  
 FS.17178  
 ITALDI ACRYLICPAINT 4678AP

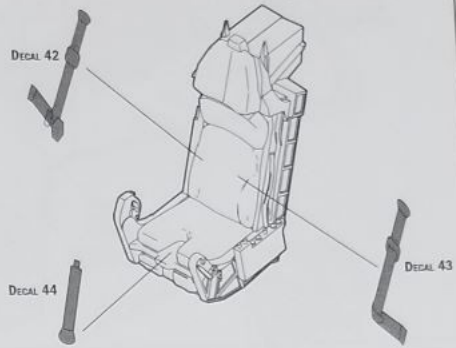
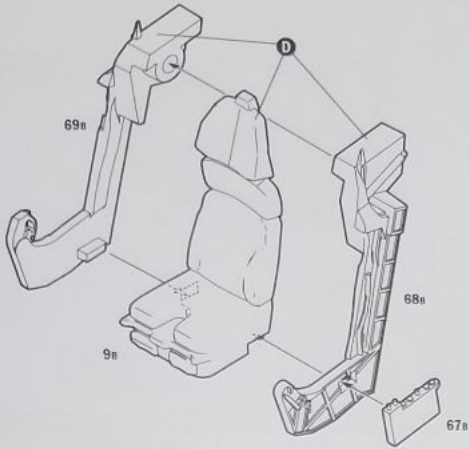
**D**  
 Flat Black  
 FS.37038  
 ITALDI ACRYLICPAINT 4768 AP

**E**  
 Gloss Red  
 FS.11302  
 ITALDI ACRYLICPAINT 4605AP

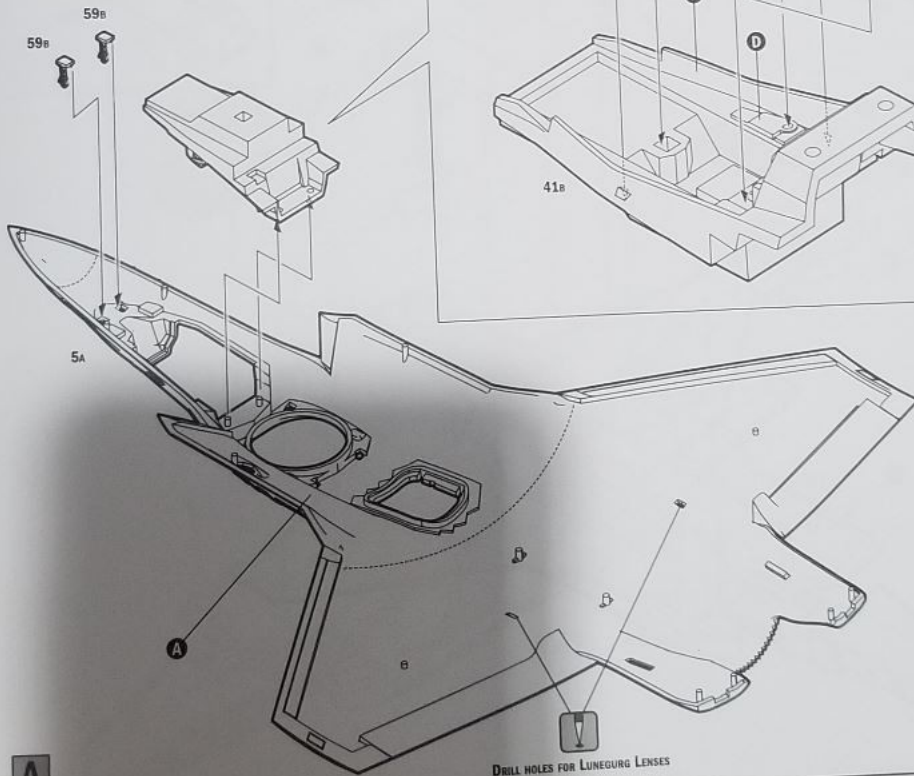
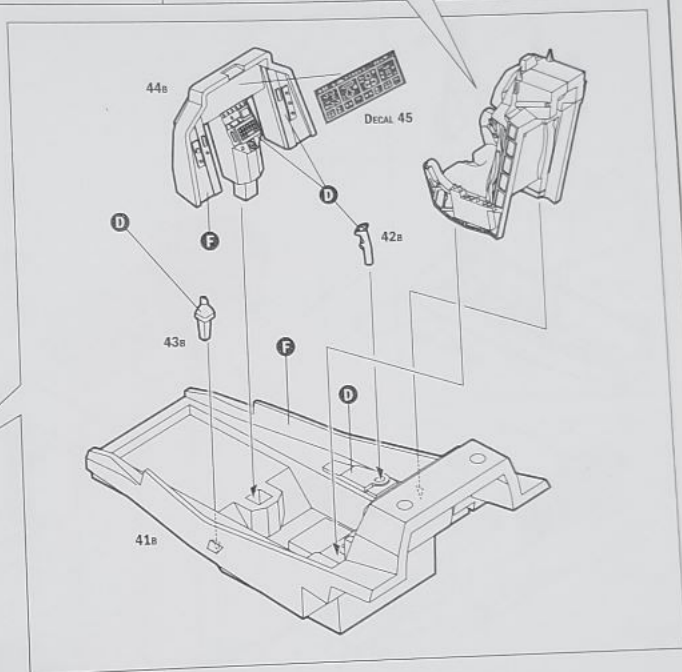
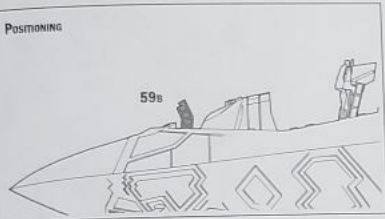
**F**  
 Flat Light Gray  
 FS.36495  
 ITALDI ACRYLICPAINT 4705AP

**G**  
 Gloss Green  
 FS.14090  
 ITALDI ACRYLICPAINT 4669AP

1



Positioning



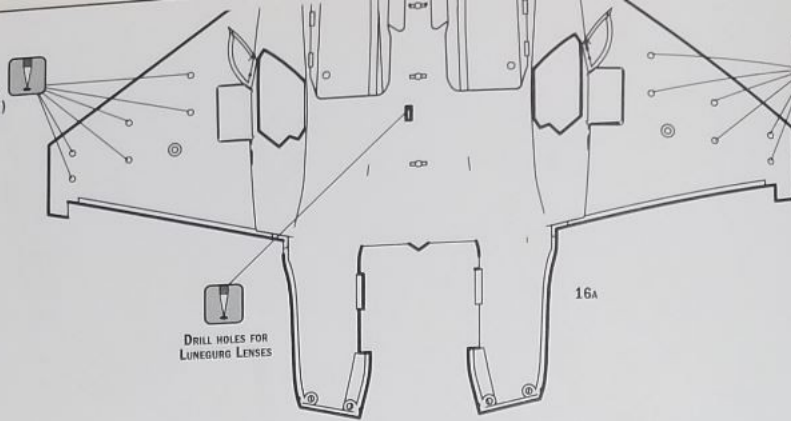
DRILL HOLES FOR LUNEGURG LENSES

A

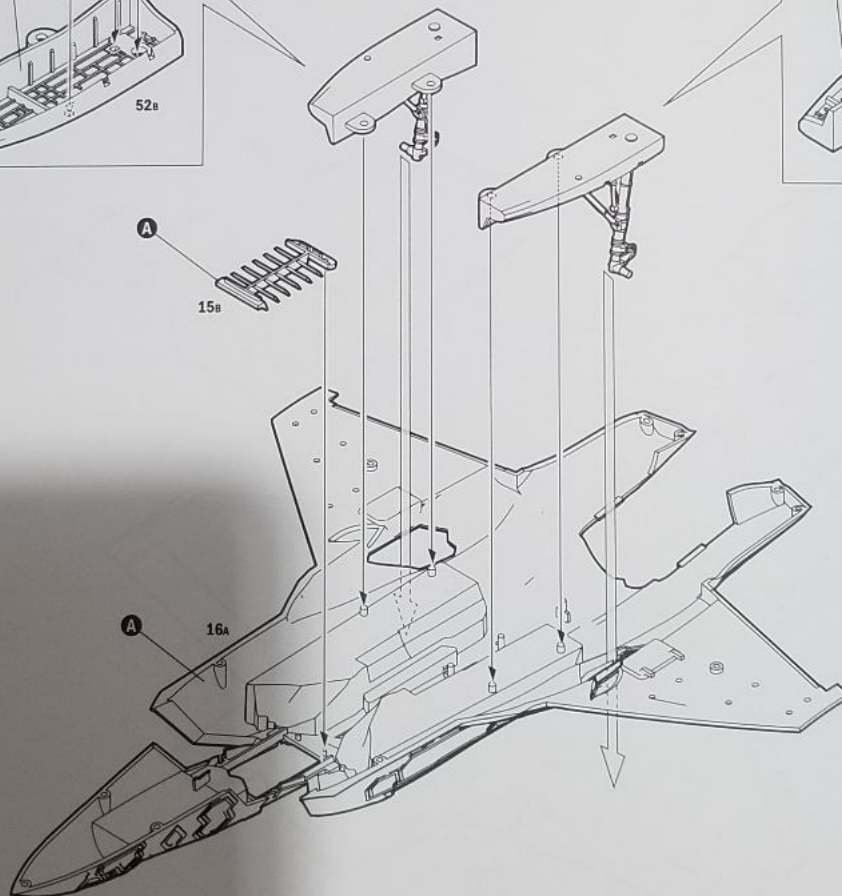
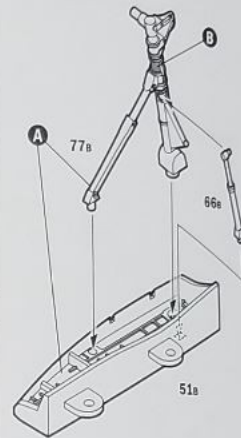
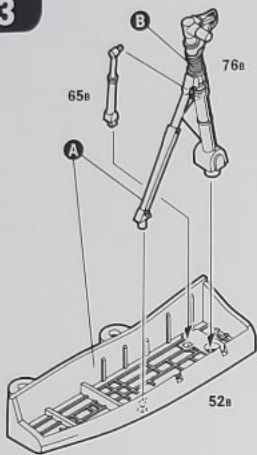
A

2

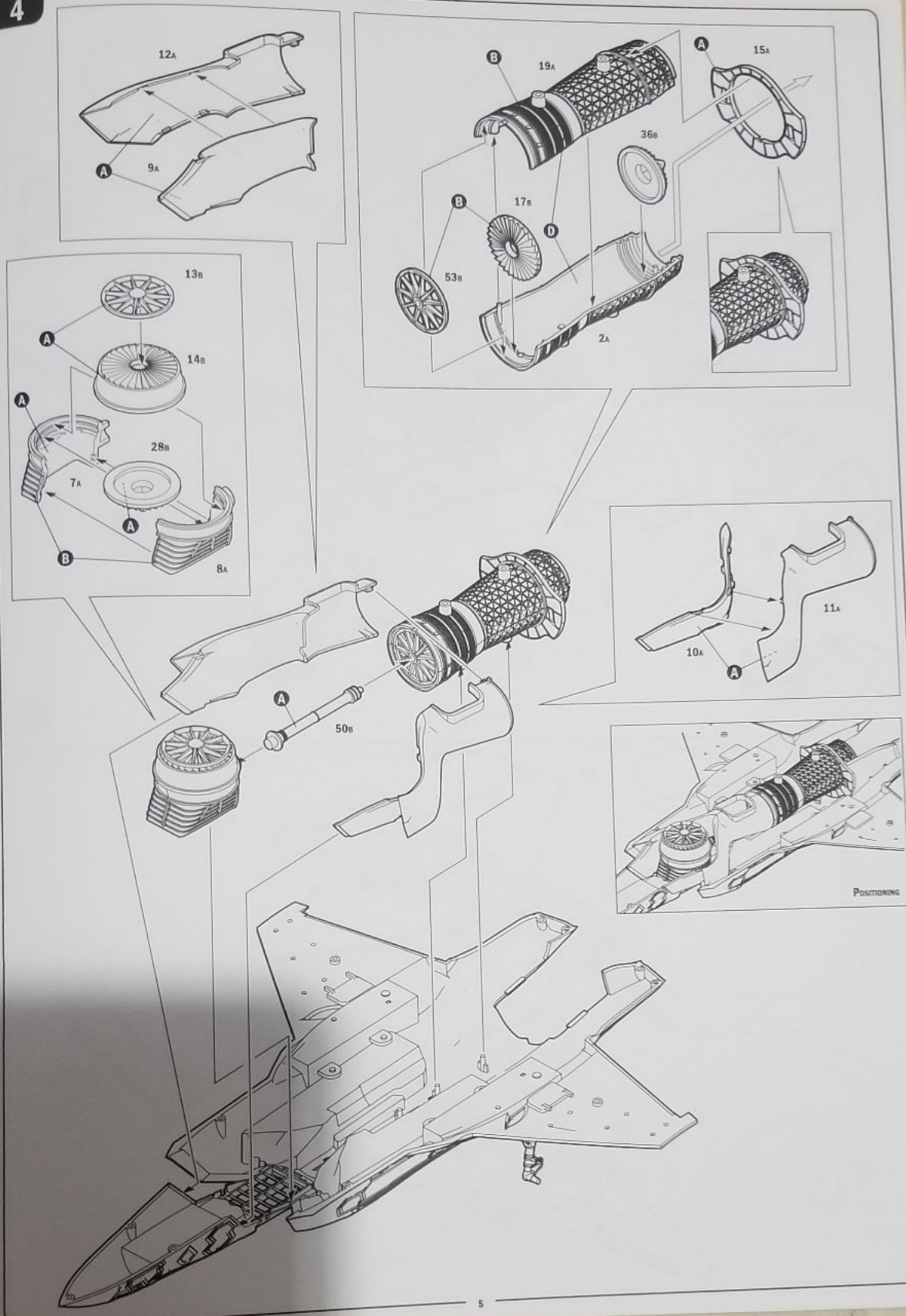
DRILL HOLES FOR  
PYLONS ASSEMBLY  
(SEE PHASE 17)



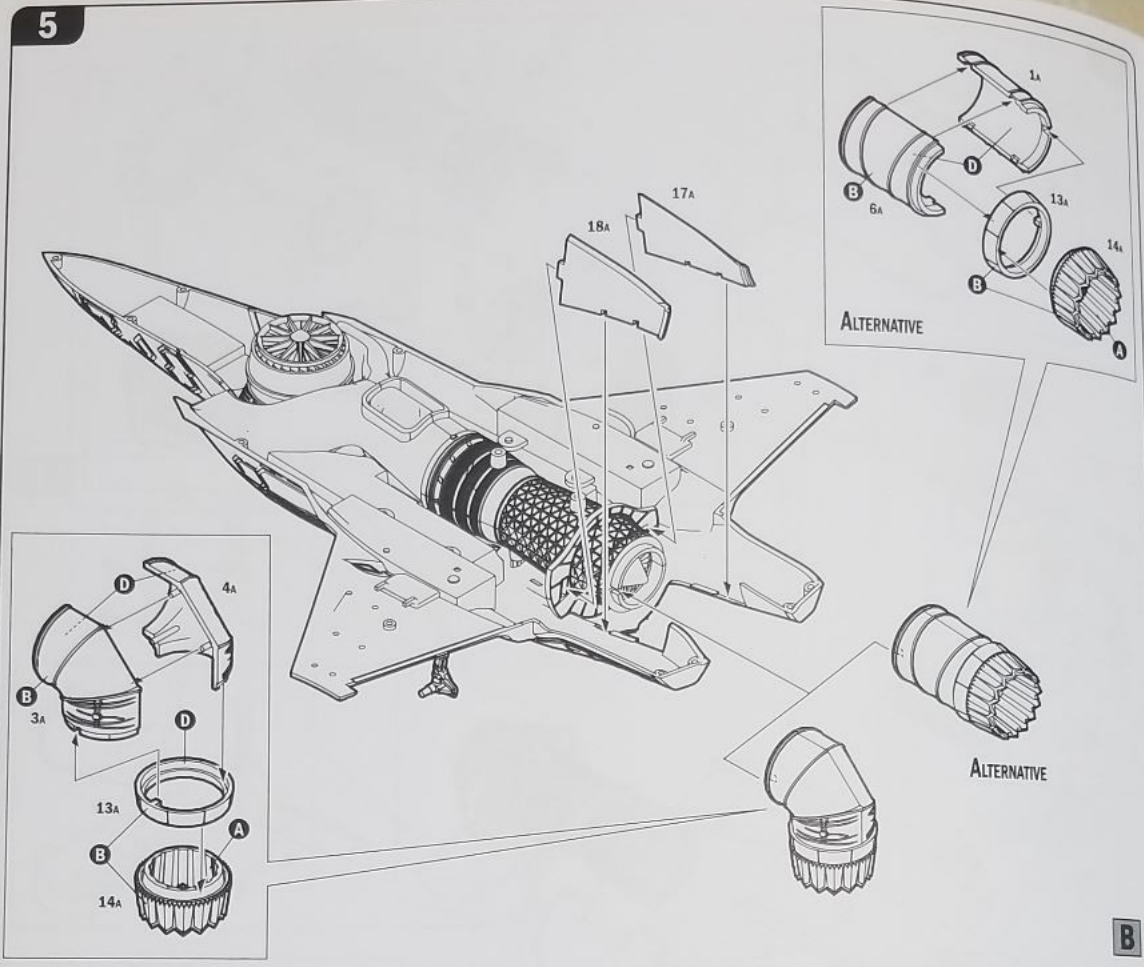
3



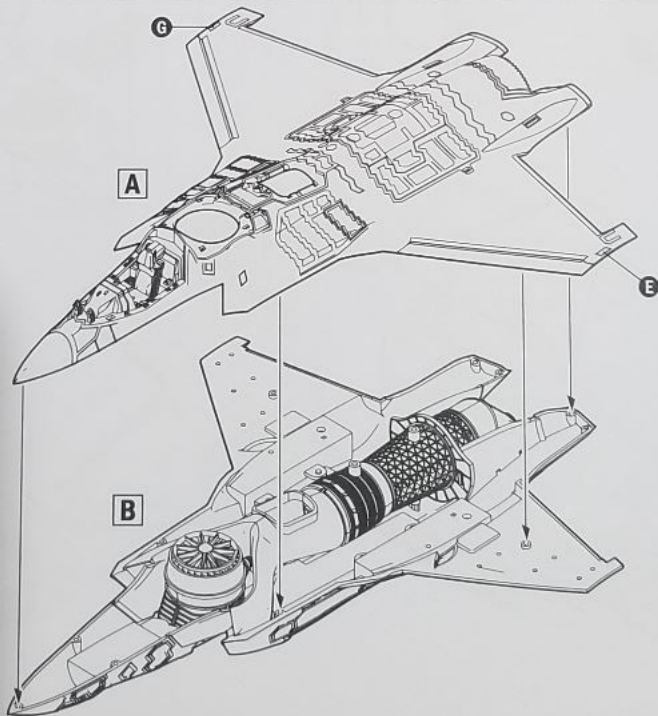
4

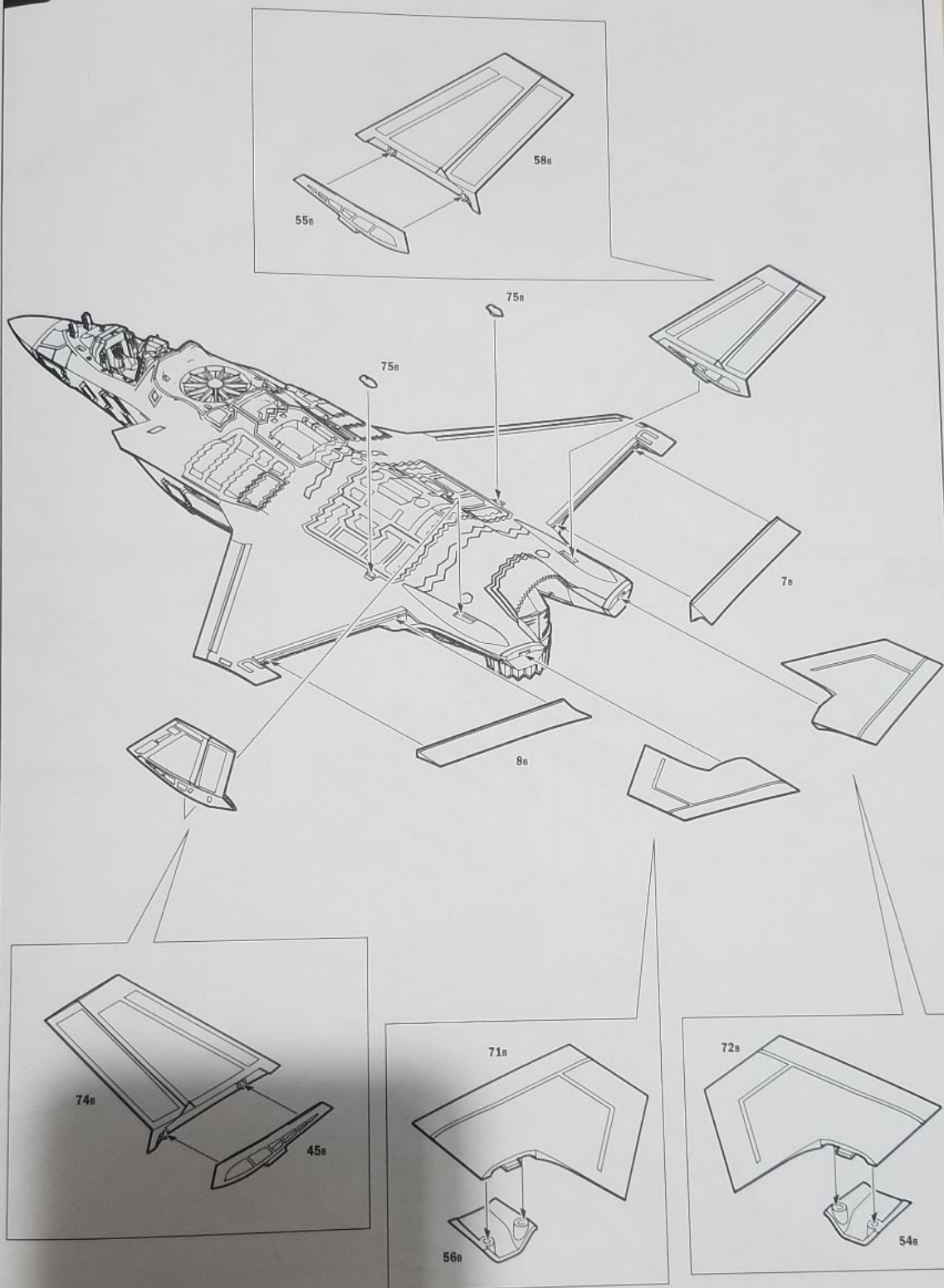


5

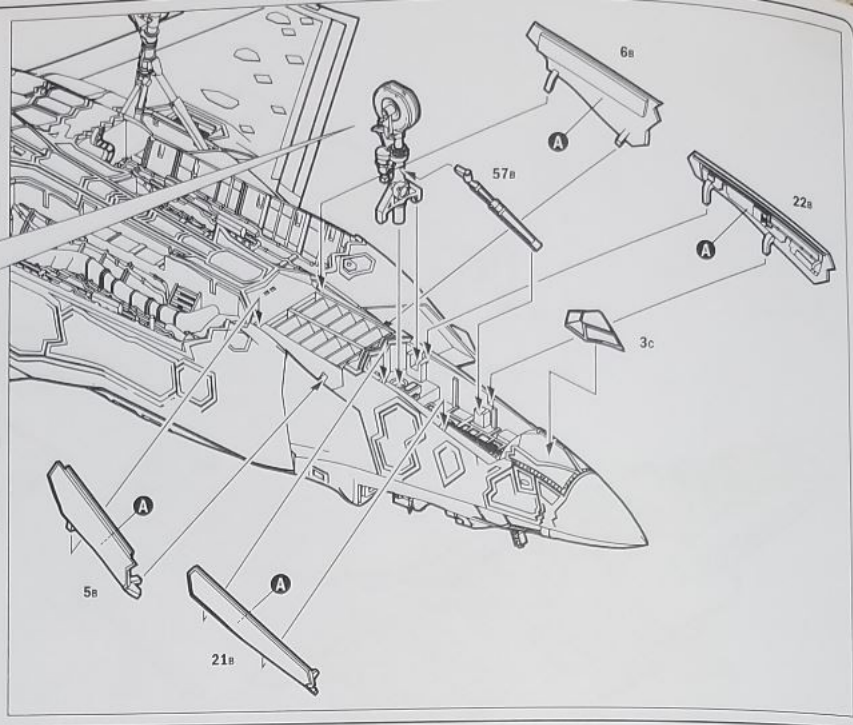
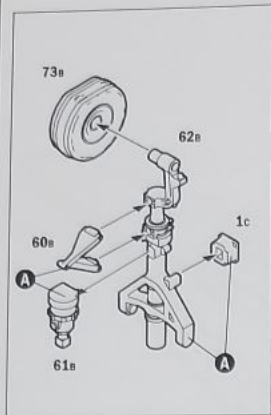


6

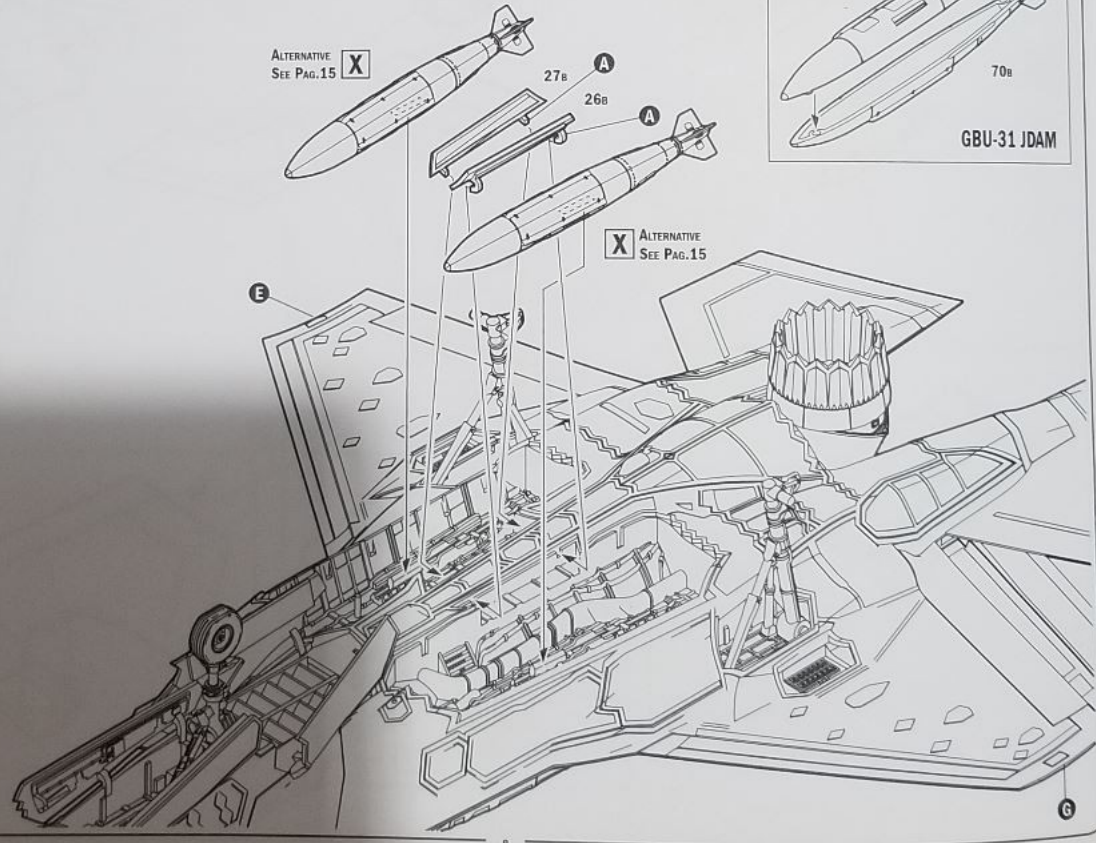
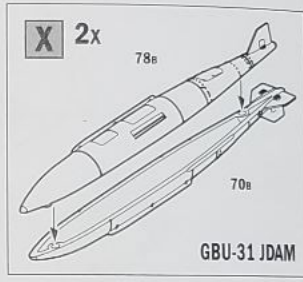




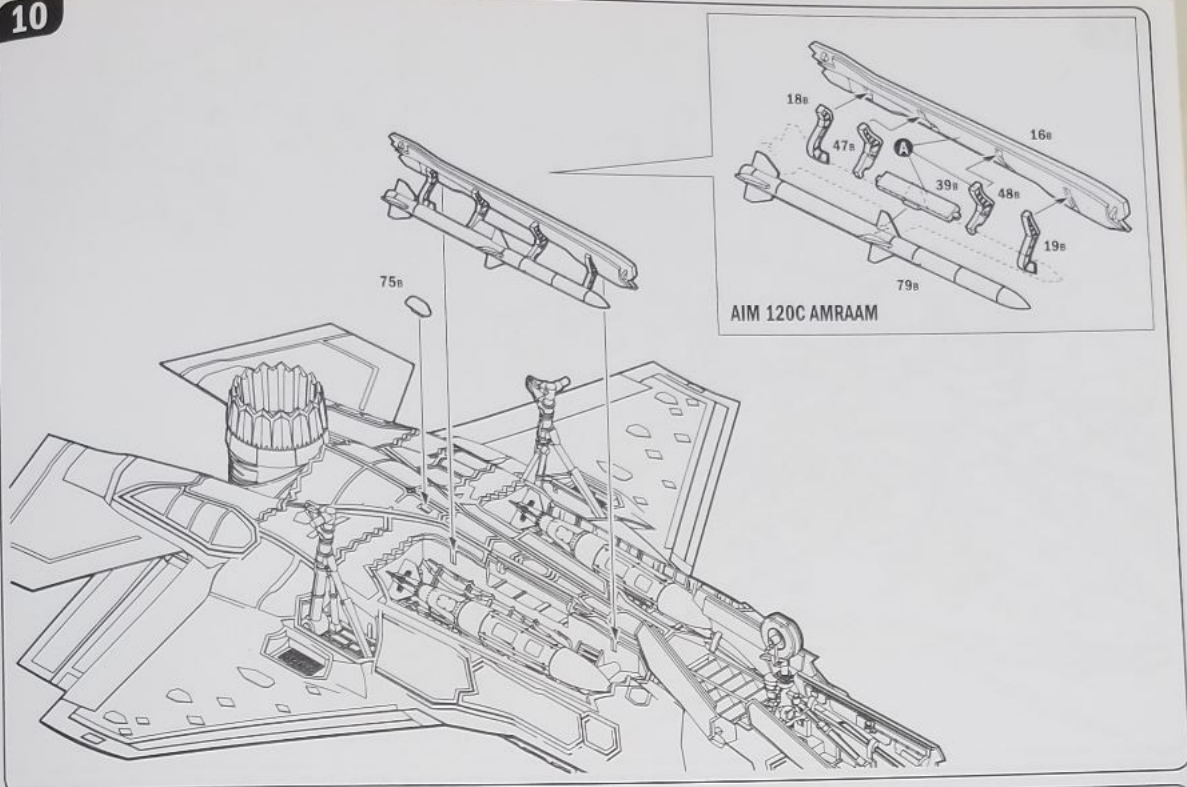
8



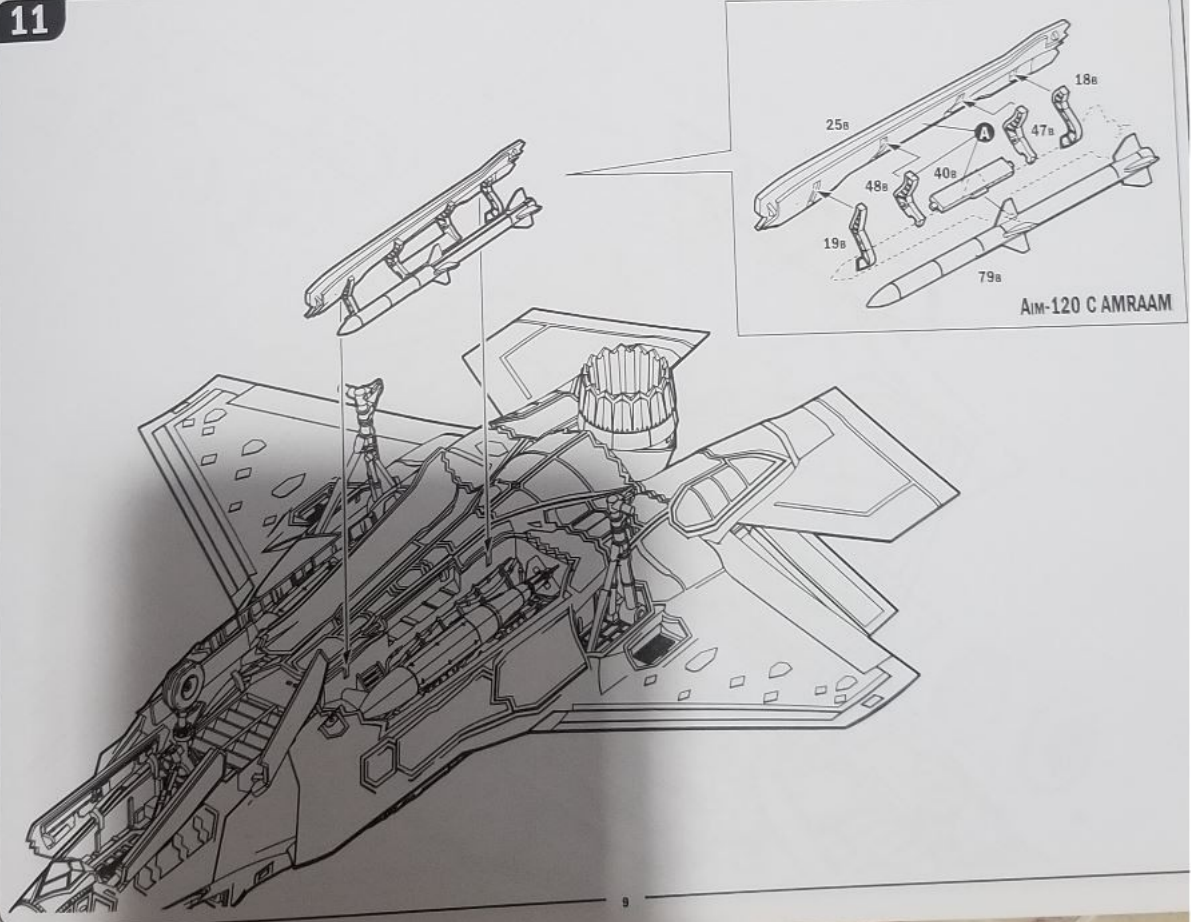
9



10

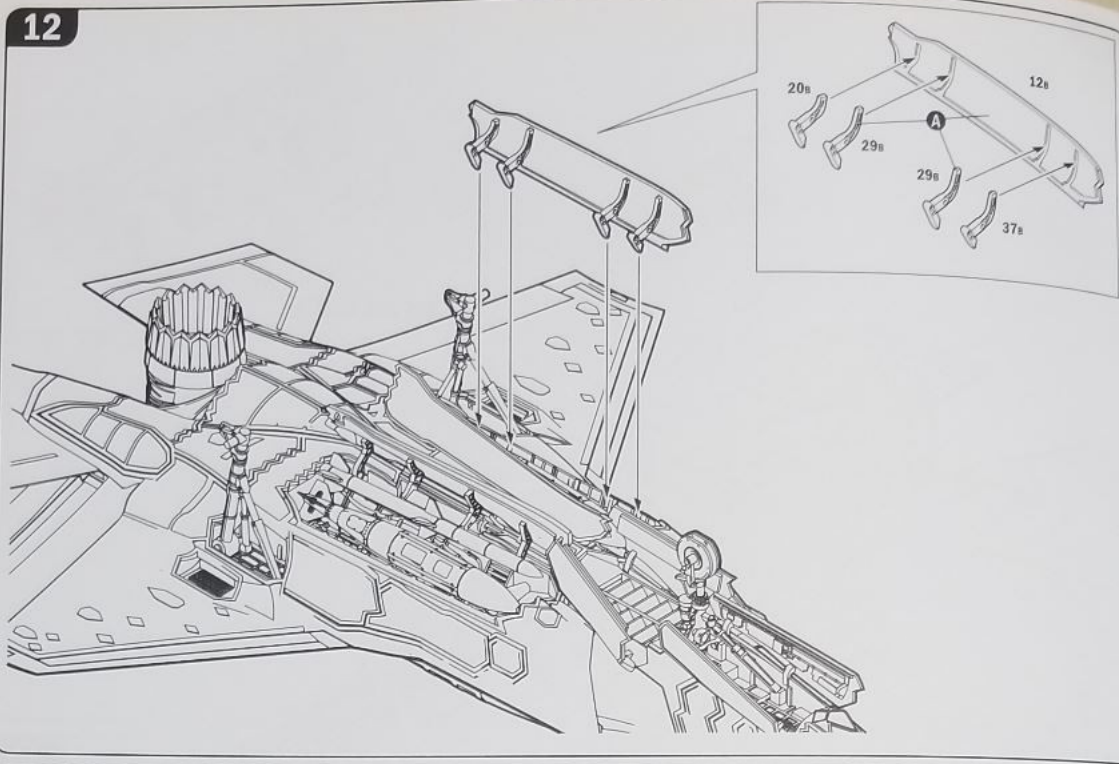


11

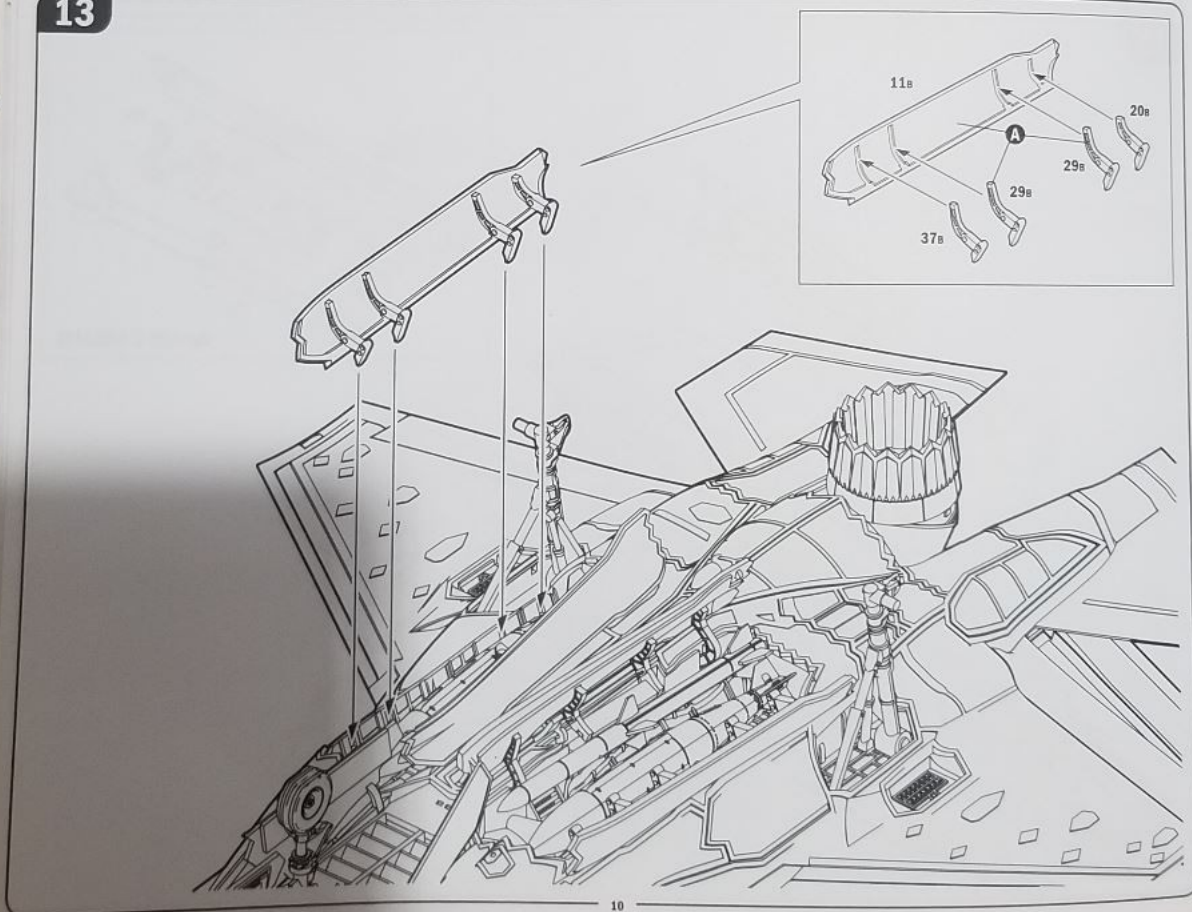




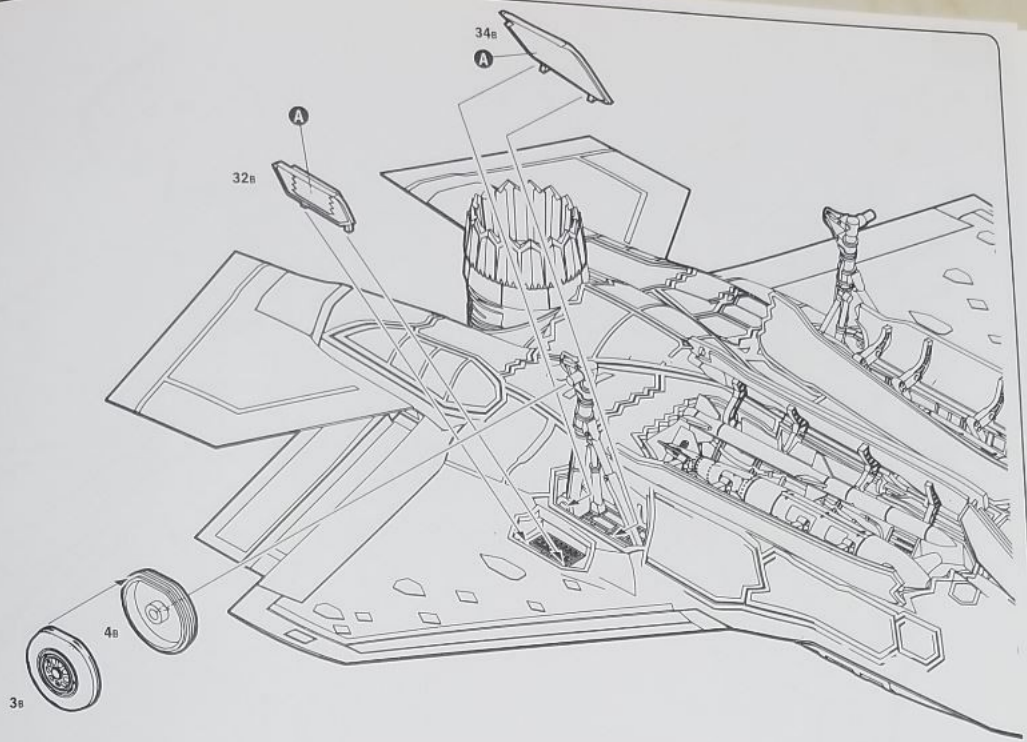
12



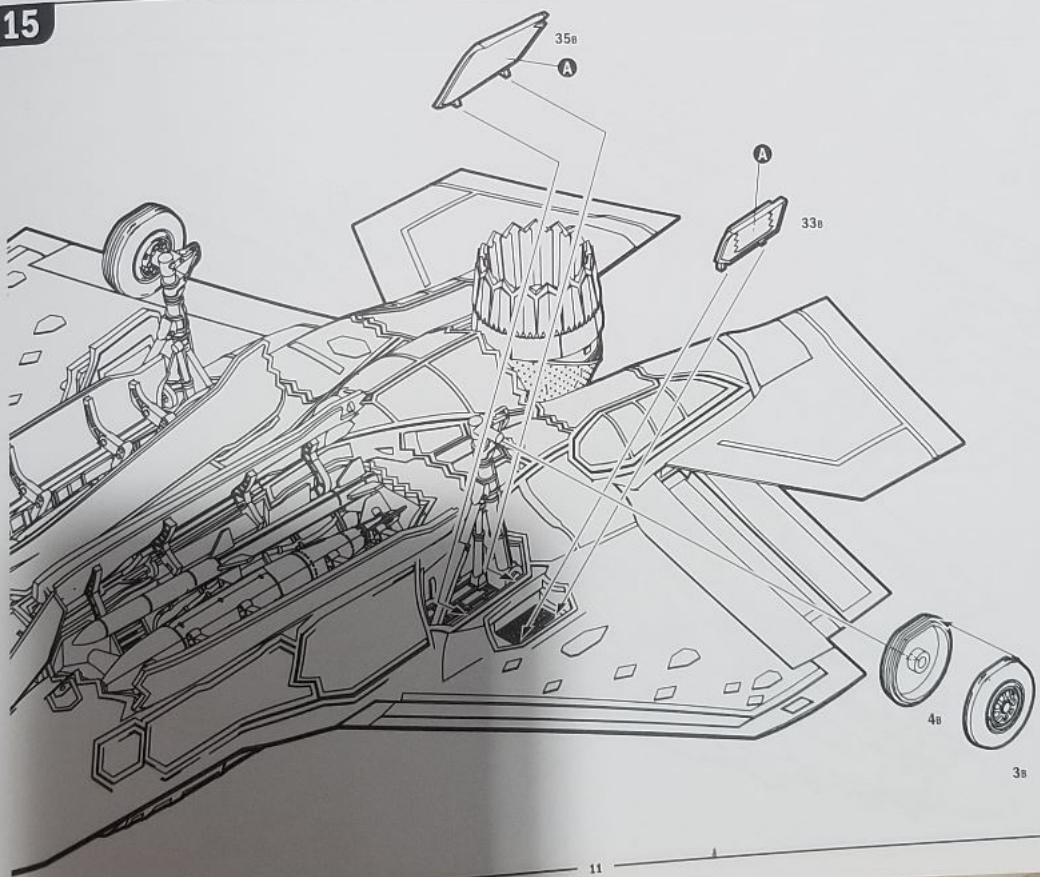
13



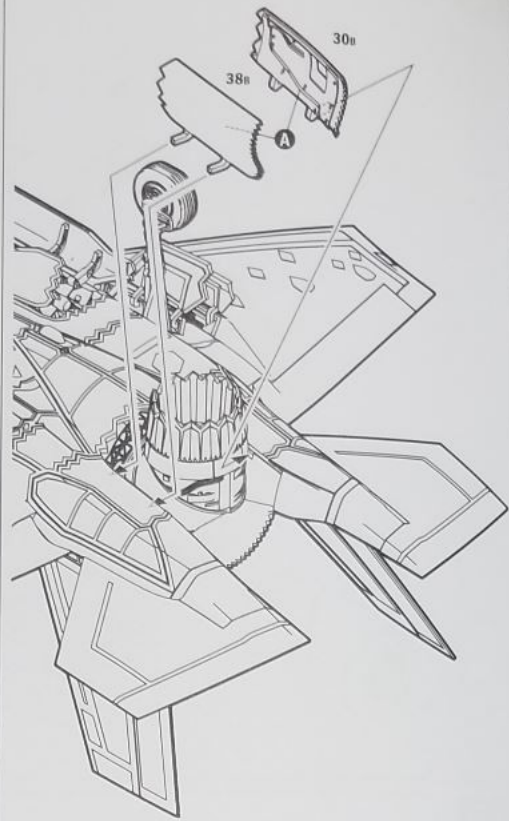
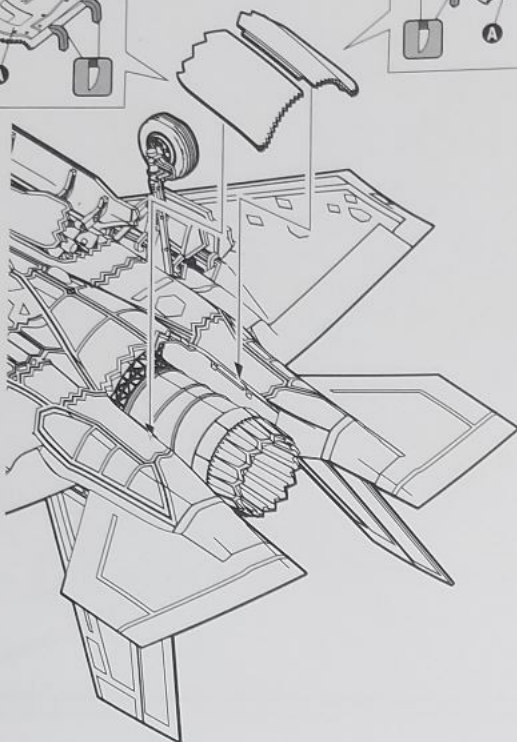
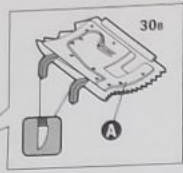
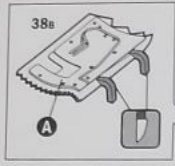
14



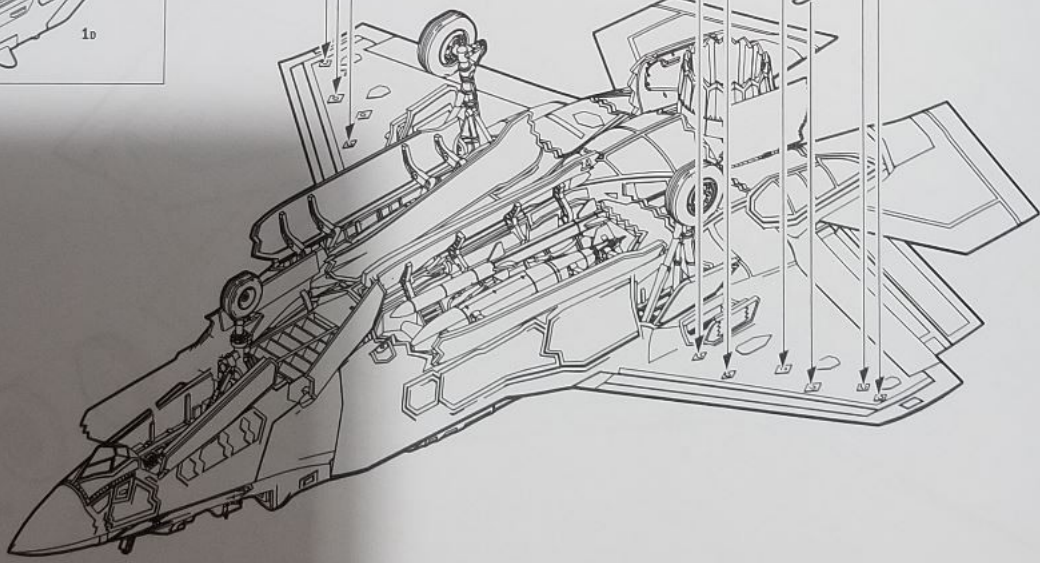
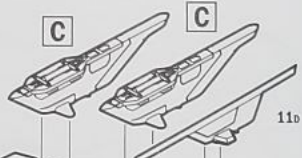
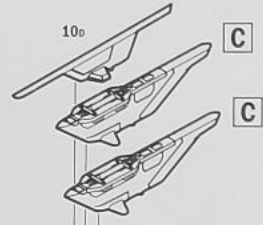
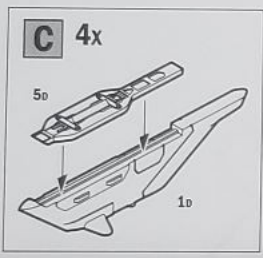
15



16

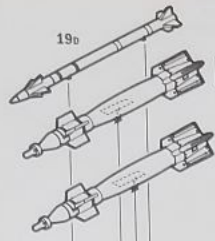
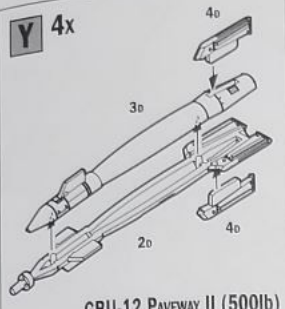


17



18

Y 4x



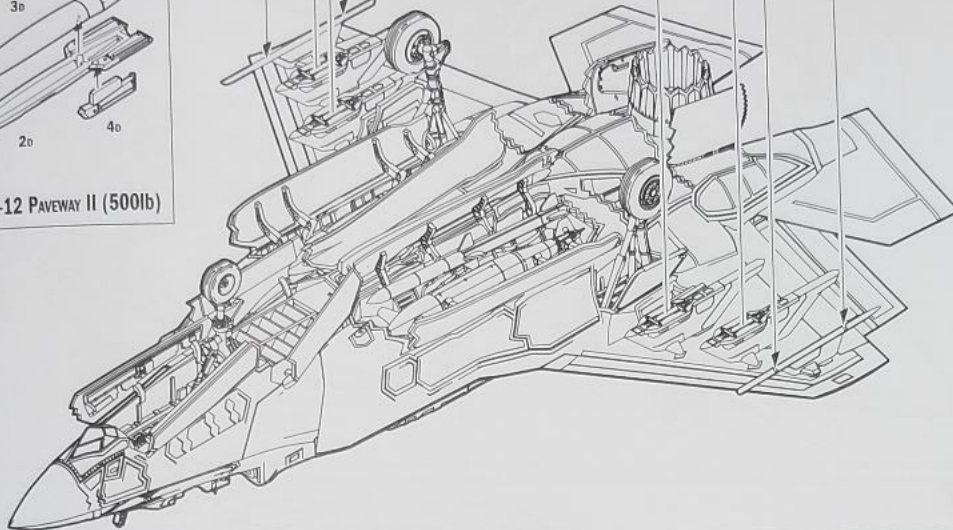
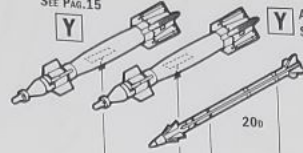
Y ALTERNATIVE SEE PAG.15

Y ALTERNATIVE SEE PAG.15

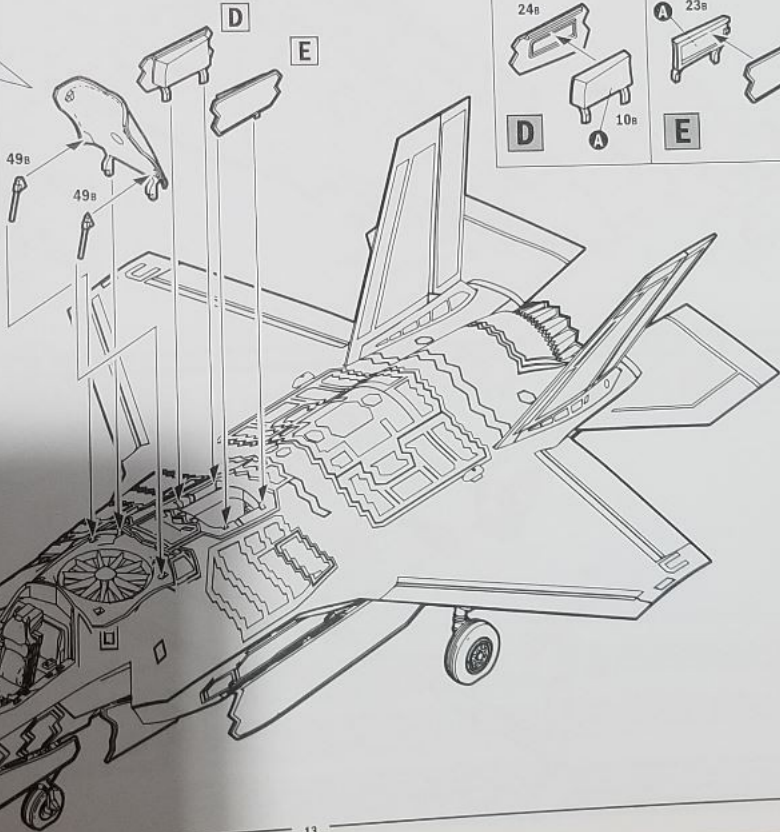
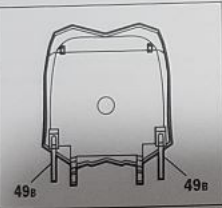
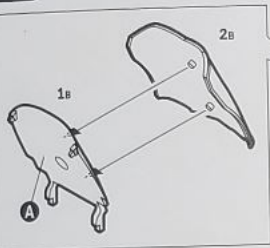
ALTERNATIVE SEE PAG.15

Y

Y ALTERNATIVE SEE PAG.15

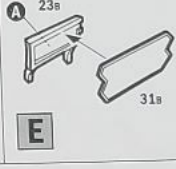
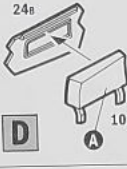


19



D

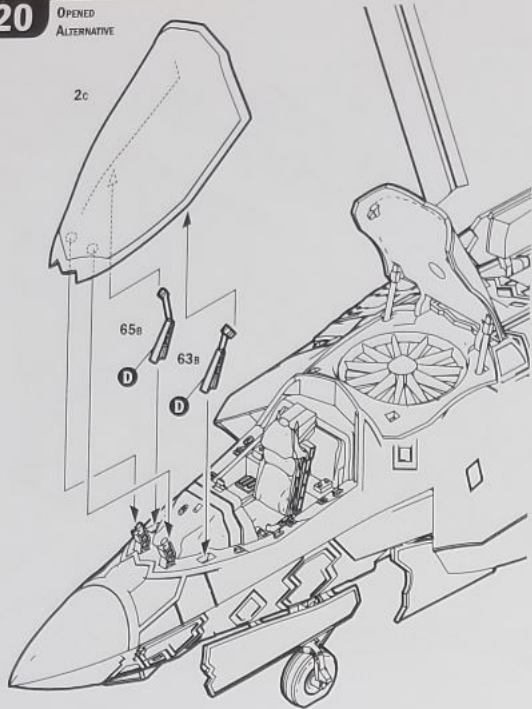
E



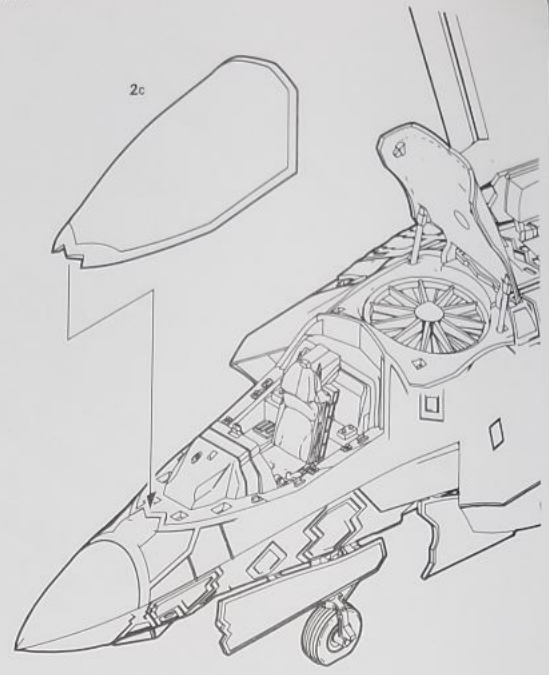
A

10b

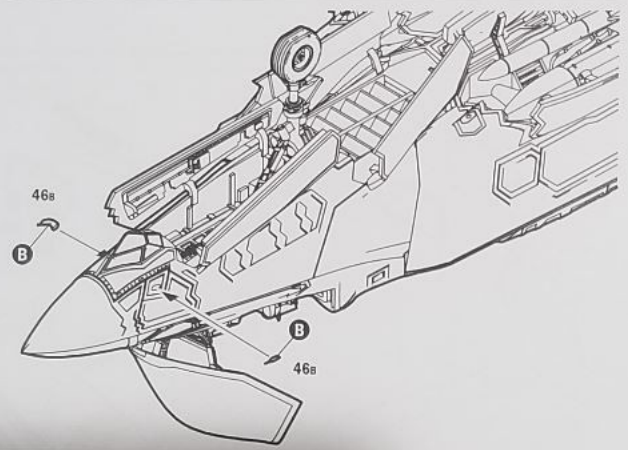
**20** OPENED  
ALTERNATIVE



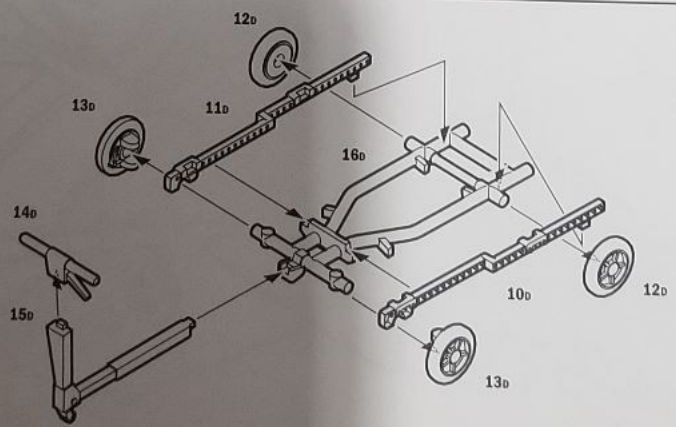
CLOSED  
ALTERNATIVE



**21**

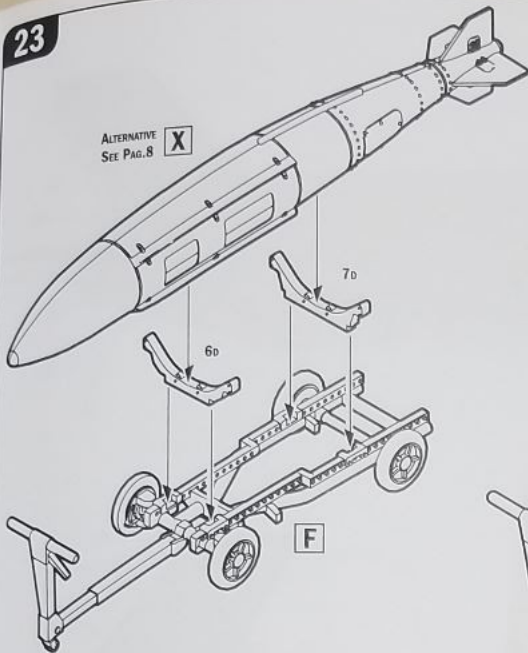


**22**



**F**

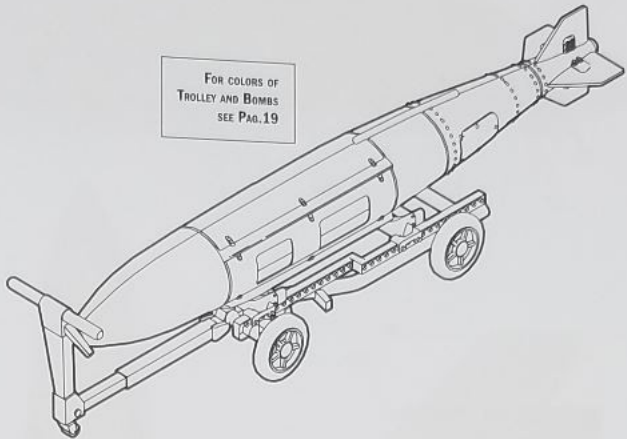
23



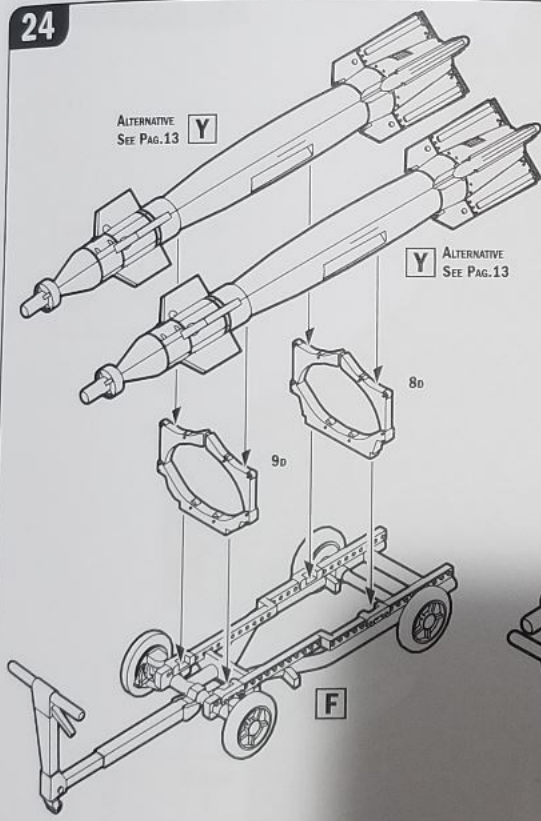
ALTERNATIVE  
SEE PAG.8

X

FOR COLORS OF  
TROLLEY AND BOMBS  
SEE PAG.19



24

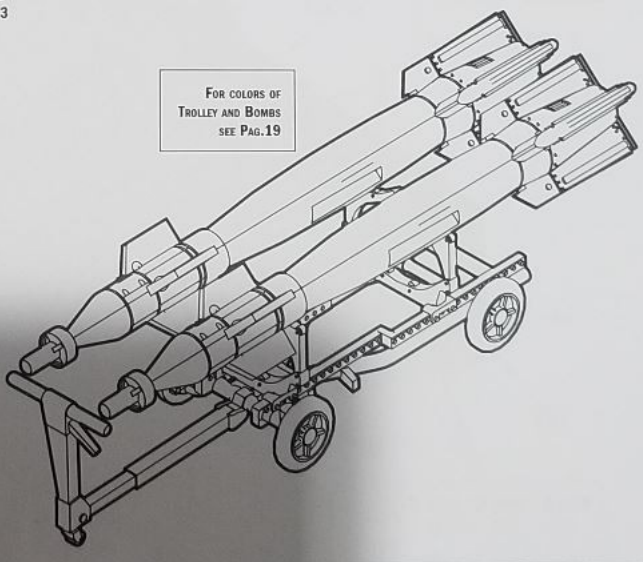


ALTERNATIVE  
SEE PAG.13

Y

Y  
ALTERNATIVE  
SEE PAG.13

FOR COLORS OF  
TROLLEY AND BOMBS  
SEE PAG.19



Istruzioni per l'applicazione delle decalcomanie. Ritagliare le decalcomanie occorrenti dal foglio, immergerle in un bicchiere di acqua pulita per circa 20", metterle in posizione sul modello e farle scivolare dalla carta; per una migliore aderenza comprimerle con una pezzuola pulita.

Direction for applying the decals: cut the required decals out of the sheet; dip the into a glass of clean water for about 20"; position the decals on the kit, letting them slide from the paper. For a better adhesion, press them by means of a clean rag.

Påläggning av decal: Klipp ut den decal som skall användas och lägg den i ett glas vatten under en 20". Sätt decalen på plats på modellen och låt den sakta glida av pappret. För att den skall sitta ordentligt, tryck till med en torr duk.



Anweisungen für Abziehbilder-Anbringung: Die benötigten Abziehbilder vom Blatt abschneiden, in ein Glas reines Wasser für etwa 20" eintauchen, auf das Modell legen und dann vom Papierbogen abnehmen. Um eine bessere Haftung zu erzielen, die Abziehbilder mit einem reinen Tuch andrücken.

Instruction pour l'application des décalcomanies. Couper les décalcomanies choisies et les plonger environ 20" dans un peu d'eau propre. Les placer sur le modèle en les faisant glisser de leur feuille et presser avec un morceau de chiffon pour éliminer les bulles d'air.

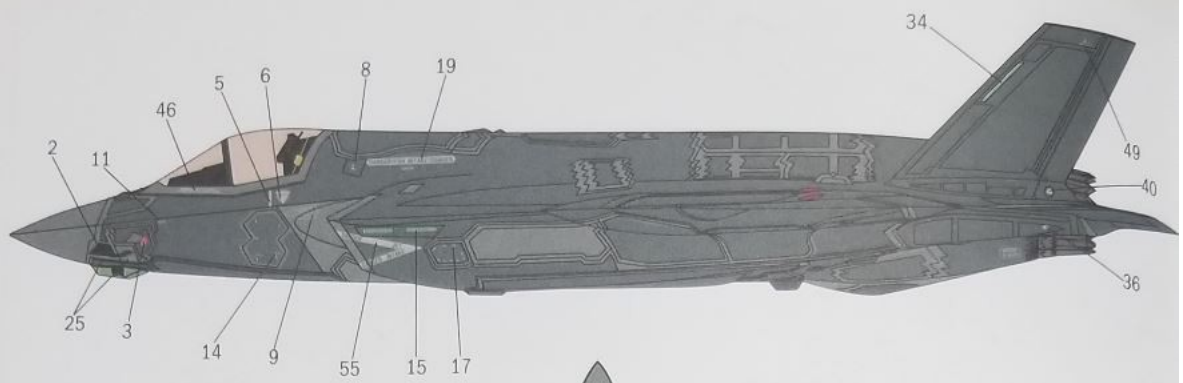
Istrucciones Para la aplicación de las calcomanías: cortar las requeridas, sumergirlas en un recipiente de agua limpia durante 20", colocar las calcomanías sobre el modelo, haciéndolas deslizar sobre el papel. Para una mejor adherencia, presionarlas con un trapío limpio.




Transfers: knip het benodigde deel uit, dempel et ca. 20" onder water, oudt het transfer tegen het model en schuif het vanaf het papier op zijn plaats. Met een schoon doekje aandrukken.

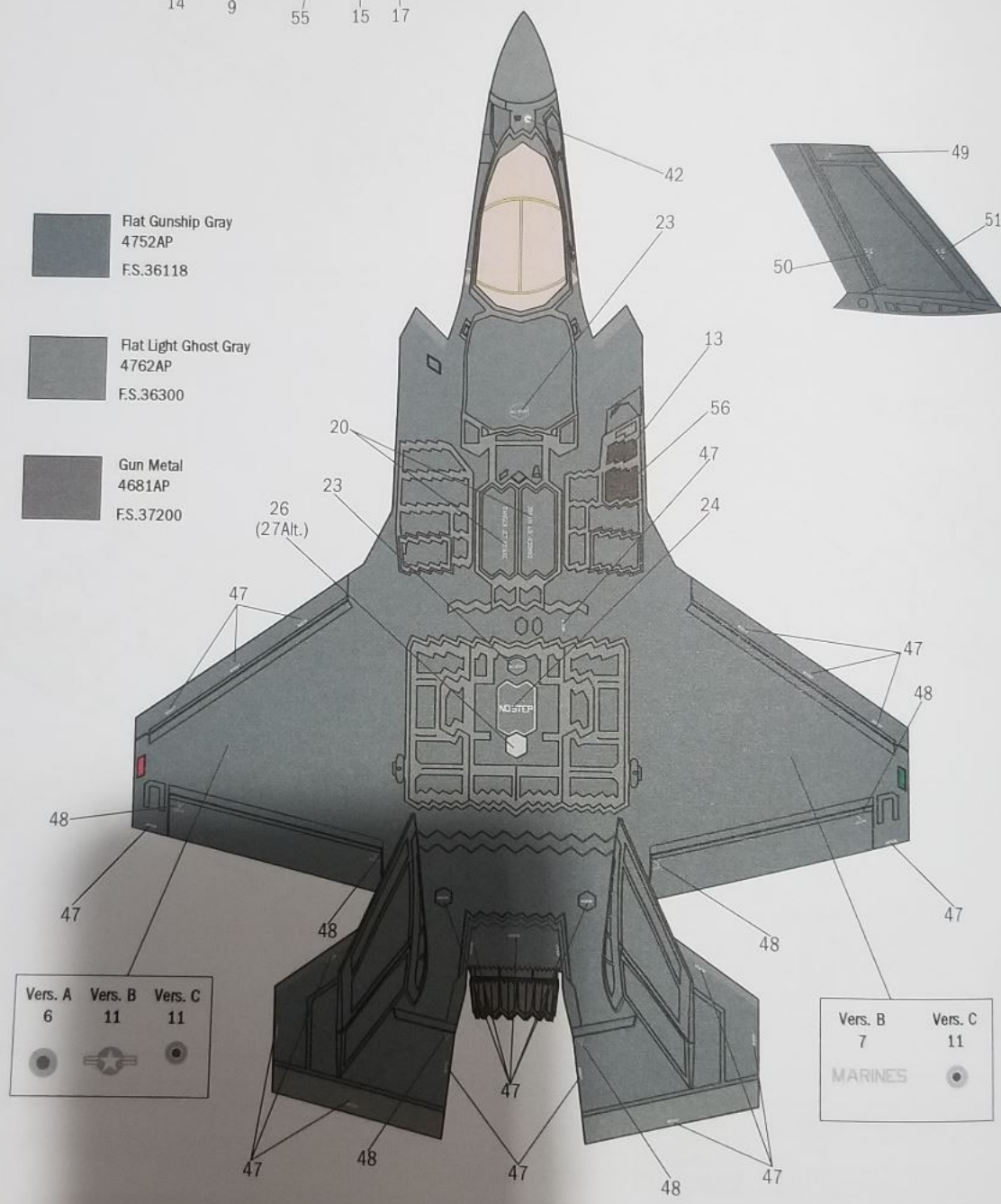
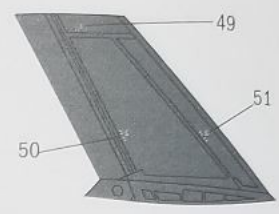
指示書の適用方法 印刷紙から、必要なデカールを切り取り、きれいな水に約20分浸し、模型に押し付け、紙からゆっくりと剥がす。接着を良くするために、きれいな布で押し付ける。



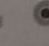
Указания по применению декалей: Отрежьте нужную вам часть декалей от общего листа, погрузите ее на 20 минут в чистую воду, затем, выдержав необходимое время на модели, перенесите туда аккуратно, сдвинув его с бумажной основы. Для лучшего прилегания прожмите декаль чистой тряпочкой.

Common Parts



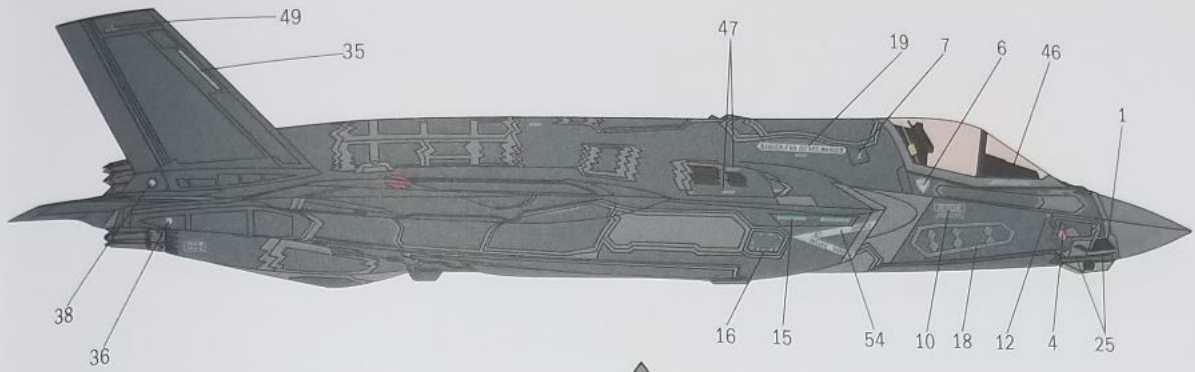
- 
 Flat Gunship Gray  
 4752AP  
 F.S.36118
- 
 Flat Light Ghost Gray  
 4762AP  
 F.S.36300
- 
 Gun Metal  
 4681AP  
 F.S.37200





Vers. A	Vers. B	Vers. C
6	11	11
		

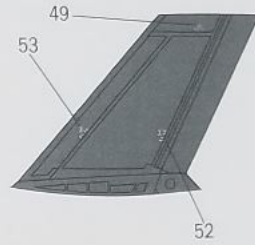
Vers. B	Vers. C
7	11
MARINES	




Common Parts

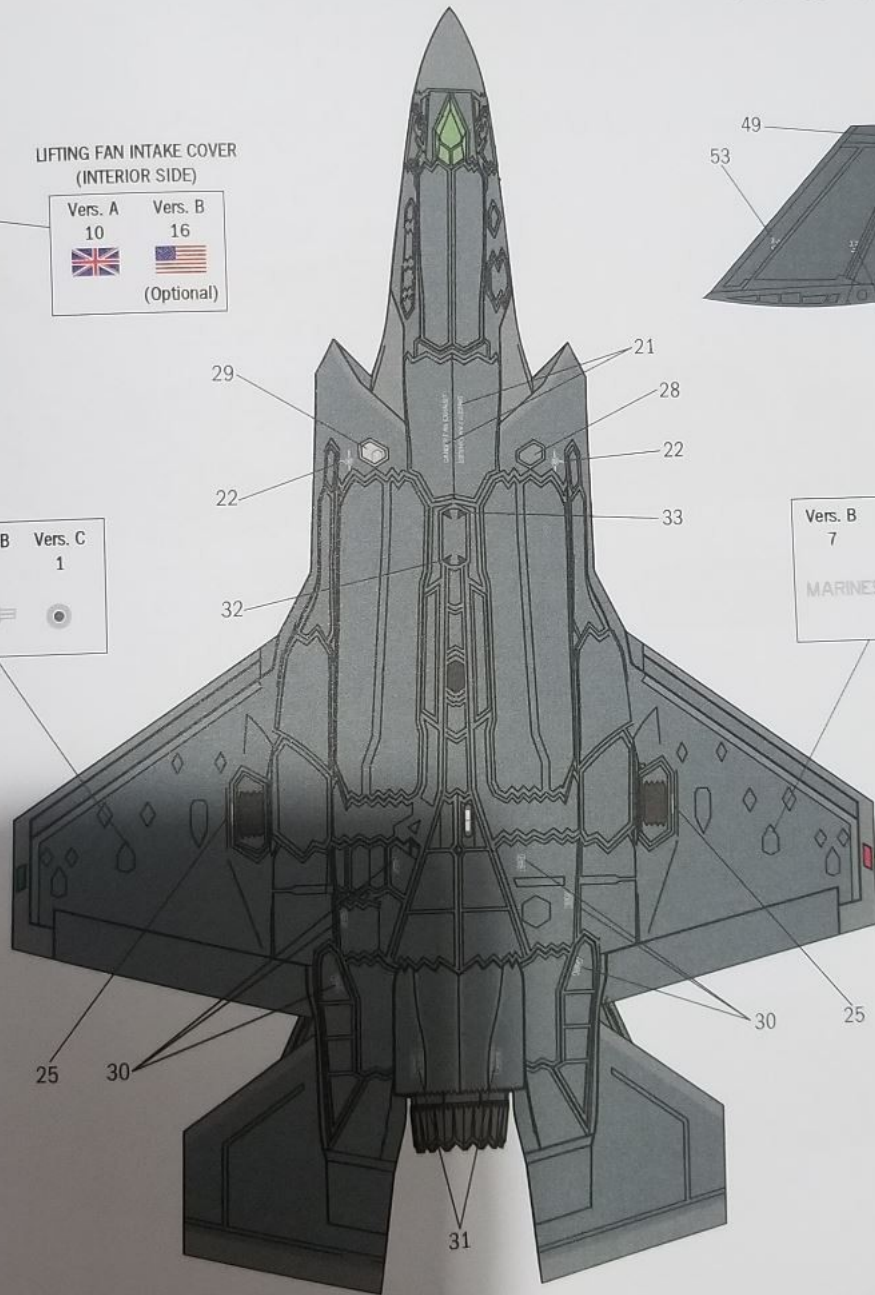



LIFTING FAN INTAKE COVER  
(INTERIOR SIDE)

Vers. A	Vers. B
10	16
	
(Optional)	



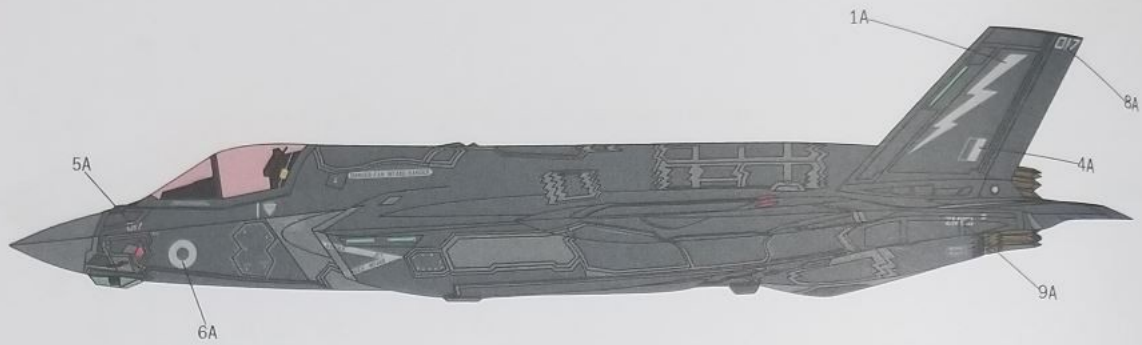
Vers. A	Vers. B	Vers. C
6	1	1
		



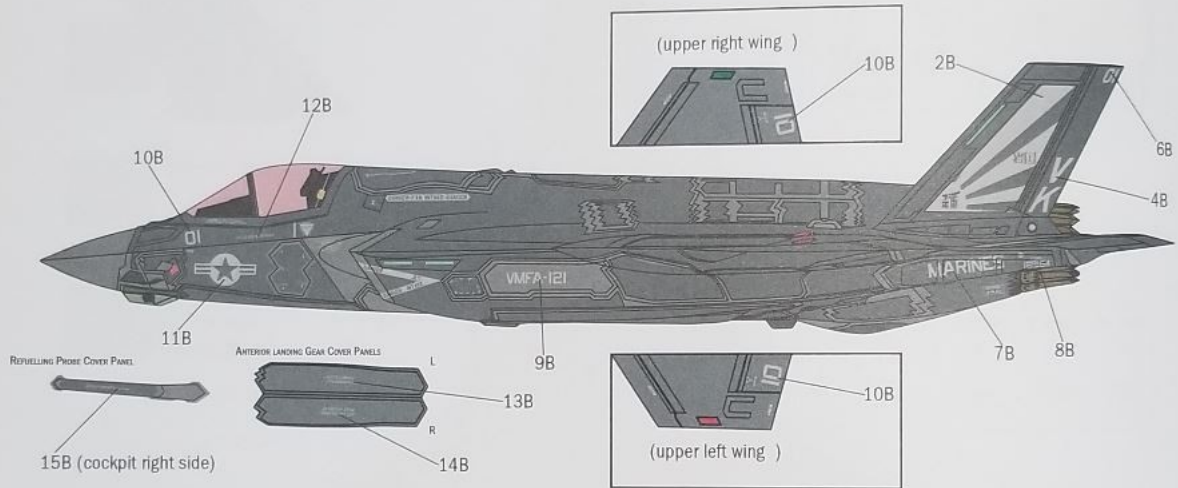
Vers. B	Vers. C
7	11
MARINES 	



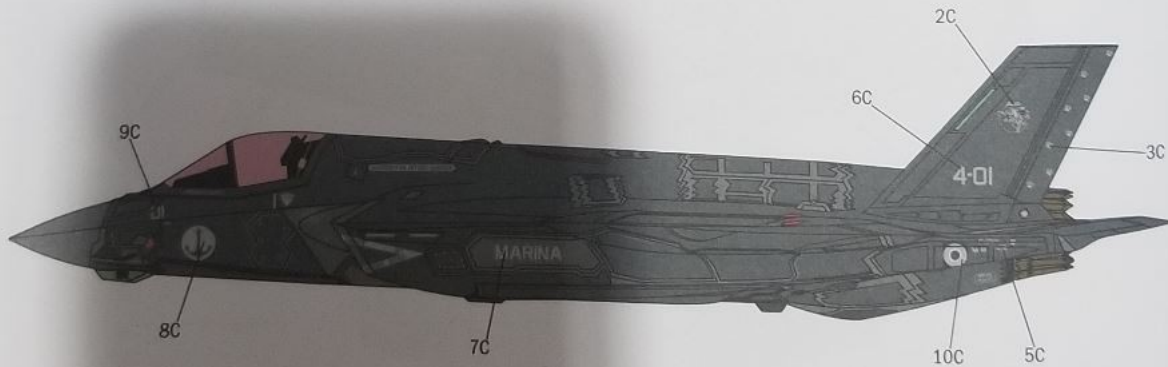
Version A: F-35 B Lightning II, Royal Navy Lightning Force, HMS Queen Elizabeth, October 2019.



Version B: F-35 B Lightning II, U.S. Marine Corps VMFA-121, MCAS Iwakuni, Japan, 2019.

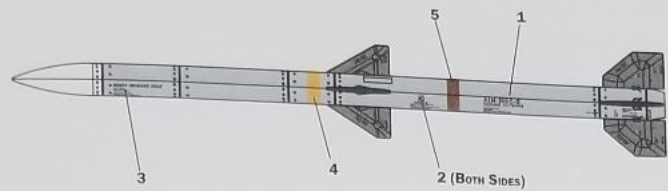


Version C: F-35 B Lightning II, Marina Militare italiana, Gruppo Aerei Imbarcati, NAS Patuxent River, 2018.



**MARKINGS ON THE LEFT SIDE OF VERSIONS ARE REPEATED ON THE RIGHT SIDE UNLESS OTHERWISE NOTED**

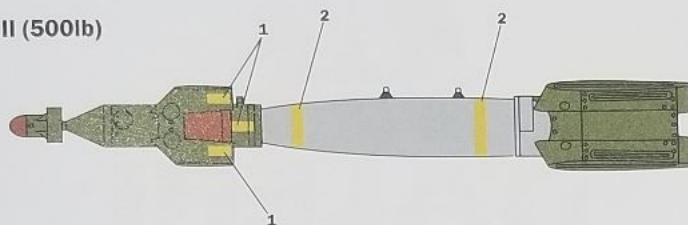
**AIM - 120 C AMRAAM**



**GBU - 31 JDAM**

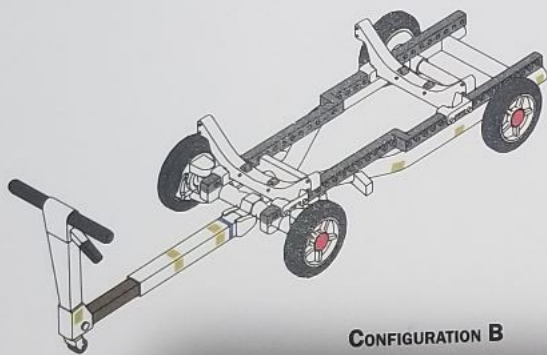


**GBU - 12 Paveway II (500lb)**

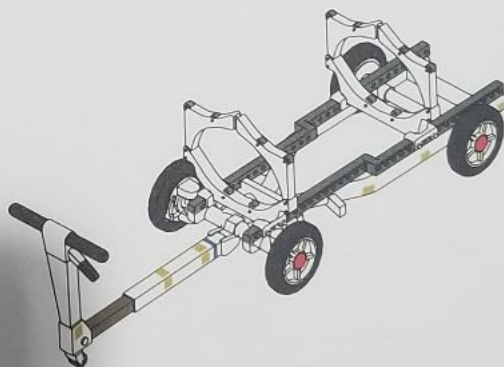


**BOMBS TROLLEY**

**CONFIGURATION A**



**CONFIGURATION B**



  
**FLAT MEDIUM GREEN**  
 FS 34082  
 ITALERI 4734 AP

  
**FLAT LIGHT GRAY**  
 FS 36495  
 ITALERI 4765 AP

  
**FLAT WHITE**  
 FS 37875  
 ITALERI 4769 AP

  
**FLAT RED**  
 FS 31400  
 ITALERI 4606 AP

  
**METAL FLAT STEEL**  
 FS 37178  
 ITALERI 4679 AP



®

KIT No 1425 Scale 1:72 -F-35 B Lightning II STOVL version

NAME  
NOME  
NAME  
NOM  
NOMBRE  
NAAM

ADDRESS  
INDIRIZZO  
ADRESSE  
ADRESSE  
DIRECCION  
ADRES

TOWN  
CITTA  
STADT  
VILLE  
CIUDAD  
GEMEENTE

POSTAL CODE  
C.A.P.  
POSTALEITZAHN  
CODE POSTALE  
CODIGO POSTAL  
POSTCODE

COUNTRY  
NAZIONE  
LAND  
PAYS  
PAIS  
LAND

DATE OF BIRTH  
DATA DI NASCITA  
GEBURTSDATUM  
DATE DE NAISSANCE  
NACIDO/A EL  
GEBORTEDATUM

E-MAIL

DEFECTIVE PARTS  
PARTI DIFETTOSI  
DEFEKTE TEILE  
PIECES DEFECTUEUSES  
PIEZAS DEFECTUOSAS  
DEFECTE ONDERDELEN

PLACE OF PURCHASE  
ACQUISTATO PRESSO  
ORT DES KAUFES  
LIEU D'ACHAT  
LUGAR DE COMPRA  
PLAATS VAN AANKOOP

Retail Store  
 Negozio  
 Einzelhandel  
 Detaillant  
 Detailista  
 Detailhandel

Hyper Market  
 Grande Magazzino  
 Andere  
 Grande Surface  
 Gran Almacén  
 Hypermarket

ITALERI S.p.A.  
Via Pradazzo, 6/B  
40012 - Calderara di Reno (BO) ITALY  
fax: 0039 51 726 459  
e-mail: italeri@italeri.com  
www.italeri.com