

# TYPE 90 TANK

## w/MINE ROLLER



JAPAN GROUND SELF DEFENSE FORCE  
1/35 MILITARY MINIATURE SERIES No.236



1/35 ミリタリーミニチュア  
シリーズNO.236  
陸上自衛隊90式戦車マインローラ  
(92式地雷原処理ローラ装備)

Since the First World War, the mine has struck fear into the hearts of soldiers and tank crews everywhere. The laying of both anti-personnel and anti-tank mines has been an unavoidable strategy in countless theaters of war. WWII saw a countermeasure to this strategy, tanks equipped with mine eliminating rollers and chains, or plows, which could clear a safe road through even the most terrifying minefield. As the development of mines progressed after the war, so did the advancement of mine elimination vehicles. In 1970, the Japan Ground Self Defense Forces employed a prototype mine roller, using a Type 61 tank, equipped with a rear facing turret and disk roller. In 1988, the more sophisticated Type 92 mine roller

Schon seit dem Ersten Weltkrieg verbreiten Minen allerorten unter Soldaten und Panzerbesatzungen Angst und Schrecken. Das Verlegen von sowohl Anti-Personen als auch Anti-Panzerminen schien auf zahllosen Kriegsschauplätzen unabdingbar zur Strategie zu gehören. Im Zweiten Weltkrieg wurden Gegenmaßnahmen zu dieser Strategie entwickelt, Panzer mit minenauslösenden Walzen und Ketten oder Pflügen, die selbst durch das brutalste Minenfeld eine sichere Schneise ziehen konnten. Im gleichen Maße wie die Entwicklung der Minen nach dem Krieg weiterlief, gingen auch die Fortschritte der Minenräumfahrzeuge voran. Im Jahre 1970 verwendeten die Japanischen Selbstverteidigungs-Bodentruppen eine Prototyp-Minenräumwalze unter Verwendung eines Panzers vom Typ 61, ausgerüstet mit einem zum Heck schauenden Turm und schiel-

Depuis la Première Guerre Mondiale, fantassins et équipages de blindés ont une terrible crainte des mines. La pose de mines anti-personnel et anti-chars fait maintenant inévitablement partie de la stratégie militaire quel que soit le théâtre d'opérations. La Deuxième Guerre Mondiale a vu l'apparition d'un moyen de lutter contre les mines, des chars spécialement équipés de rouleaux et de chaînes pouvant dégager des passages même dans le plus terrifiant des champs de mines. Le développement technique des mines se poursuit après la guerre et bien entendu celui des véhicules d'élimination des mines en fit de même. En 1970, les Forces d'Autodéfense Terrestres Japonaises (JGSDF) expérimentèrent un prototype de de véhicule de déminage sur la base

第一次大戦、そして第二次大戦を経て兵員や戦車にとって恐るべき兵器に発達した地雷。特に多数の対人、対戦車地雷を組み合わせて敷設した地雷原は戦略上の重要な要素となりました。この地雷原を切り開き安全な道を確保するため、ローラやチェーン、ドーザーなどの本格的な地雷除去装置を付けた戦車が第二次大戦中に登場しました。さらに大戦後も地雷の進化にともない、各国の陸軍で様々な地雷処理車輛が開発されました。日本の陸上自衛隊でも1970年、砲塔を後ろに向けた61式戦車にディスクローラを取り付けた地雷処理車などが試作されましたが、より本格的な地雷処理装置の開発が1988年に開始され、92式地雷原処理ローラとして1992年に制式化、91年から配備が進められている陸上自衛隊の主力戦車、90式戦車の車体前部に装着されることとなったのです。地雷処理用の90式戦車には車体前面上部2ヶ所、下部4ヶ所に地雷処理ユニット装着用のアタッチメントが取り付けられ、ユニッ

was developed and used on the main tank of the SDF, the Type 90 tank. Each arm holds an assembly of five huge steel disks, suspended by a chain. With an independent weight of about twelve tons, the unit proved effective in the detonation of pressure sensitive mines. Consideration was also given to the elimination of magnetic response mines. That type can be detonated by the magnetic force emitting attachments on the ends of both arms. After paving a safe route through a minefield, the mine roller unit can be unattached, permitting the tank to be used for regular duties. In 1991, U.S. M1 Abrams tanks with mine plows were used to destroy Iraqi minefields in the Gulf War, proving the value of anti-mine devices.

benförmigen Rollen. 1988 wurde die sehr viel raffiniertere Minenräumwalze Typ 92 entwickelt, welche den Hauptpanzer der SDF vom Typ 90 verwendete. Mit einem eigenständigen Gewicht von etwa zwölf Tonnen erwies sich diese Gerätschaft als sehr wirksam zum Auslösen von druckempfindlichen Minen. Auch die Beseitigung von magnetisch ansprechenden Minen wurde in Betracht gezogen. Dieser Typ kann von einer Zusatzausrüstung am Ende beider Arme, welche ein Magnetfeld erzeugt, zur Detonation gebracht werden. Nachdem sie durch ein Minenfeld eine Schneise gebahnt hat, kann die Minenräumwalze abgebaut werden und der Panzer steht wieder für normale Einsätze zur Verfügung. Im Jahre 1991 kamen U.S. M1 Abrams Panzer mit Minenräumpflügen zum Einsatz, um die Minenfelder des Irak zu zerstören.

d'un char Type 61 équipé d'une tourelle orientée vers l'arrière et de rouleaux de disques. En 1988, un nouveau dispositif plus sophistiqué désigné Type 92 fut développé et installé sur le nouveau char des JGSDF, le Type 90. D'un poids de douze tonnes environ, le dispositif permet de faire exploser les mines à capteur de pression. Il est également efficace sur les mines à déclenchement magnétique par le biais d'émetteurs de champ magnétique installés à l'extrémité de chaque bras. Après avoir dégagé un passage sûr dans un champ de mines, le dispositif est déposé et le char peut à nouveau être employé normalement. En 1991, durant la Guerre du Golfe, des chars M1 Abrams américains équipés de rouleaux anti-mines furent employés pour détruire les champs de mines irakiens.

ト全体は2本の頑丈なアームによって支えられます。左右のアームには各5枚の鑄鉄製ディスクを組み合わせた巨大なローラがチェーンで吊り下げられ、合計約12トンの自重で圧力地雷を爆破処理します。さらにアーム最前部には磁石部と呼ばれる磁力を発生する特殊装置が装着され、磁気感応地雷を処理します。なお地雷処理中、破損を防ぐために砲塔上の砲手用照準望遠鏡のカバーなどは閉じています。この地雷原処理ユニットは90式戦車に短時間で装着でき、地雷原処理後などは取り外して通常の戦車として運用することもできます。また地雷原処理ユニット専用の輸送トレーラーも開発されました。92式地雷原処理ローラの開発が最終段階を迎えていた1991年、地雷処理装置を取り付けたアメリカ軍のM1エイブラムス戦車が湾岸戦争においてイラク軍の地雷原を突破、後続する主力部隊のために安全な道を確保して多国籍軍の勝利に貢献、地雷処理車の重要性があらためて実証されたのです。



作る前に必ずお読み下さい。

READ BEFORE ASSEMBLY.  
ERST LESEN — DANN BAUEN.  
A LIRE AVANT ASSEMBLAGE.

●Bien lire et assimiler les instructions avant de commencer l'assemblage. La construction du modèle par un enfant doit s'effectuer sous la surveillance d'un adulte.

●用意する工具 Tools recommended /  
Benötigtes Werkzeug / Outilsage nécessaire

接着剤 (プラスチック用)

Cement  
Kleber  
Colle



ニッパー

Side cutters  
Seitenschneider  
Pinces coupantes



ナイフ

Modeling knife  
Modellbaumesser  
Couteau de modéliste



ピンセット

Tweezers  
Pinzette  
Précèlles



ピンバイス (ドリル刃 1mm)

Pin vise (1mm drill bit)  
Schraubstock (1mm Spiralbohrer)  
Outil à percer (foret de 1mm de diamètre)



セロファンテープ

Cellophane tape  
Tesafilm  
Ruban adhésif

●塗装指示のマークです。タミヤカラーのカラーナンバーで指示しました。  
This mark denotes numbers for Tamiya Paint colors.

X-6	●オレンジ / Orange / Orange / Orange
X-7	●レッド / Red / Rot / Rouge
X-10	●ガンメタル / Gun metal / Metall-Grau / Gris acier
X-11	●クロームシルバー / Chrome silver / Chrom-Silber / Aluminium chromé
X-18	●セミグロスブラック / Semi gloss black / Seidenglanz Schwarz / Noir satiné
XF-1	●フラットブラック / Flat black / Matt Schwarz / Noir mat
XF-2	●フラットホワイト / Flat white / Matt Weiß / Blanc mat
XF-5	●フラットグリーン / Flat green / Matt Grün / Vert mat
XF-15	●フラットフレッシュ / Flat flesh / Fleischfarben Matt / Chair mate
XF-49	●カーキ / Khaki / Khaki / Kaki
XF-51	●カーキドラブ / Khaki drab / Braun-Khaki / Vert kaki
XF-56	●メタリックグレイ / Metallic grey / Grau-Metallic / Gris métallisé
XF-57	●バフ / Buff / Ledertarben / Chamois
XF-59	●デザートイエロー / Desert yellow / Sandgelb / Jaune désert
XF-62	●オリーブドラブ / Olive drab / Braun-Oliv / Vert olive
XF-63	●ジャーマングレイ / German grey / Deutsches Grau / Gris Panzer
XF-64	●レッドブラウン / Red brown / Rotbraun / Rouge brun
XF-65	●フィールドグレイ / Field grey / Feldgrau / Gris camouflage

●このキットは組み立てモデルです。作る前に必ず説明書を最後までお読み下さい。また小学生などの低年齢の方が組み立てる時は、保護者の方もお読み下さい。●接着剤や塗料は、必ずプラスチックモデル用をお使い下さい。(別売)

●Read carefully and fully understand the instructions before commencing assembly. A supervising adult should also read the instructions if a child assembles the model.

●Bevor Sie mit dem Zusammenbau beginnen, sollten Sie alle Anweisungen gelesen und verstanden haben. Falls ein Kind das Modell zusammenbaut, sollte ein beaufsichtigender Erwachsener die Bauanleitung ebenfalls gelesen haben.

⚠ 注意

- 工具の使用には十分注意して下さい。特にナイフ、ニッパーなどの刃物によるケガや事故に注意して下さい。
- 接着剤や塗料は使用する前にそれぞれの注意書きをよく読み、指示に従って正しく使用し、使用する時は換気に十分注意して下さい。
- 小さなお子様のいる所でのご作業は避けて下さい。小さな部品の飲み込みや、ビニール袋をかぶったの窒息などの危険な状況が考えられます。

⚠ CAUTION

●When assembling this kit, tools including knives are

used. Extra care should be taken to avoid personal injury.

●Read and follow the instructions supplied with paints and/or cement, if used (not included in kit). Use plastic cement and paints only.

●Keep out of reach of small children. Children must not be allowed to suck any part, or pull vinyl bag over the head.

⚠ VORSICHT!

●Beim Zusammenbau dieses Bausatzes werden Werkzeuge einschließlich Messer verwendet. Zur Vermeidung von Verletzungen ist besondere Vorsicht angebracht.

●Wenn Sie Farben und/oder Kleber verwenden (nicht im Bausatz enthalten), beachten und befolgen Sie die dort beiliegenden Anweisungen. Nur Klebstoff

und Farben für Plastik verwenden.

●Bausatz von kleinen Kindern fernhalten. Verhüten Sie, daß Kinder irgendwelche Bauteile in den Mund nehmen oder Plastiktüten über den Kopf ziehen.

⚠ PRECAUTION

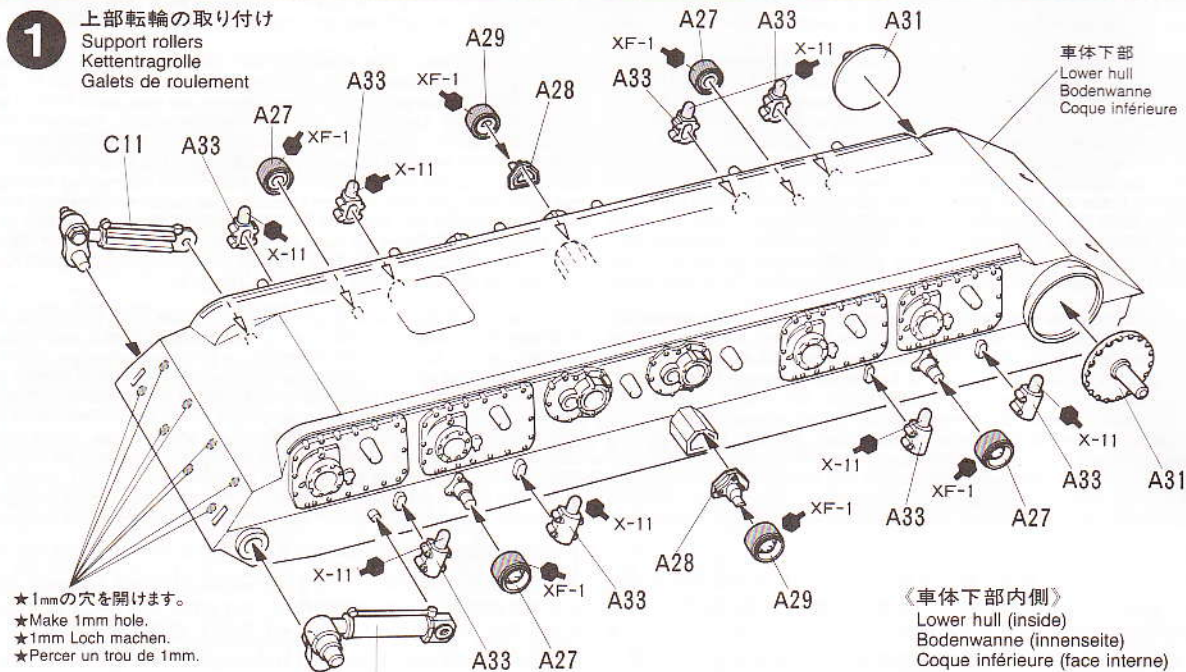
●L'assemblage de ce kit requiert de l'outillage, en particulier des couteaux de modélisme. Manier les outils avec précaution pour éviter toute blessure.

●Lire et suivre les instructions d'utilisation des peintures et ou de la colle, si utilisés (non inclus dans le kit). Utiliser uniquement une colle et des peintures spéciales pour le polystyrène.

●Garder hors de portée des enfants en bas âge. Ne pas laisser les enfants mettre en bouche ou sucer les pièces, ou passer un sachet vinyl sur la tête.

1

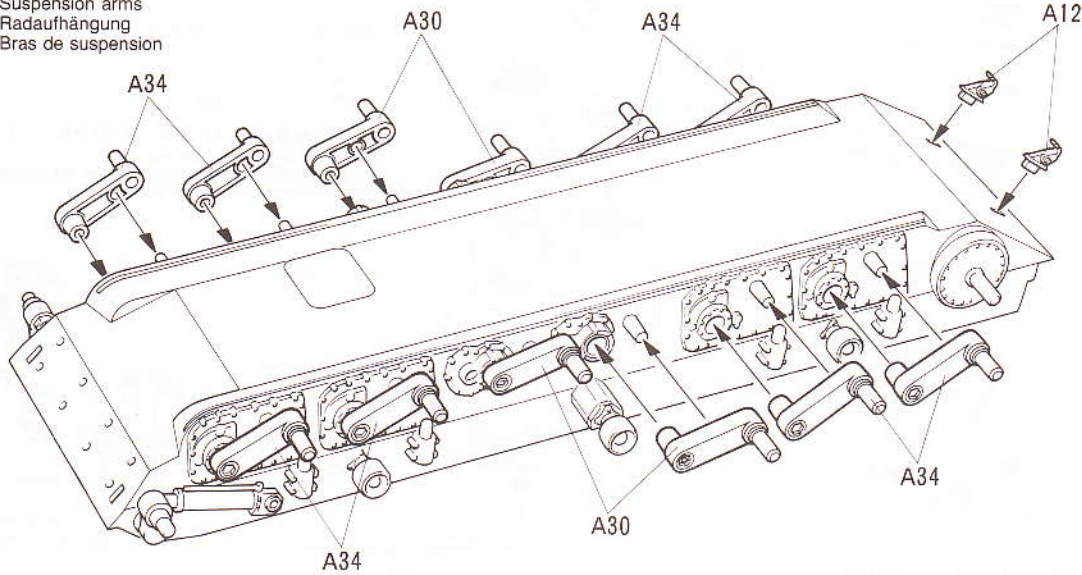
上部転輪の取り付け  
Support rollers  
Kettenträgrolle  
Galets de roulement



- ★1mmの穴を開けます。
- ★Make 1mm hole.
- ★1mm Loch machen.
- ★Percer un trou de 1mm.

- ★塗装指示のない所は車体色です。
- ★When no color is specified, paint the item with hull color.
- ★Wenn keine Farbe angegeben ist, Teile mit Wannen-Farbe bemalen.
- ★Lorsqu'aucune teinte n'est spécifiée, peindre dans la couleur de la coque.

**2** サスペンションアームの取り付け  
Suspension arms  
Radaufhängung  
Bras de suspension

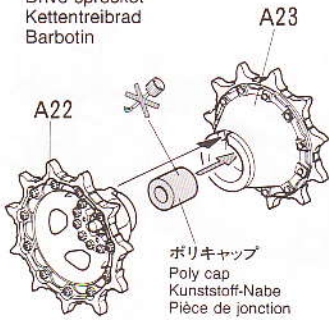


**3** 転輪の組み立て  
Wheel assembly  
Rad-Zusammenbau  
Assemblage des roues

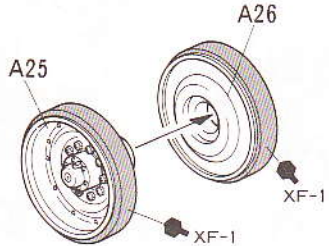
★起動輪と誘導輪は2個ずつ作ります。  
★Make 2 each of drive sprockets and idler wheels.  
★Fertigen Sie jeweils 2 Kettentreibräder und Spannräder an.  
★Faire 2 barbotins et 2 poulies-guides.

このマークの所は接着しません。  
Do not cement.  
Nicht kleben.  
Ne pas coller.

《起動輪》  
Drive sprocket  
Kettentreibrad  
Barbotin

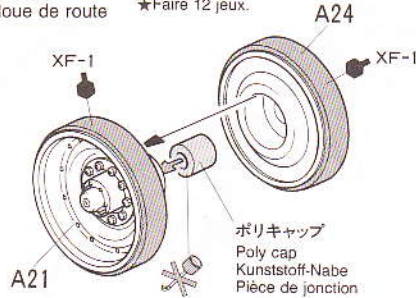


《誘導輪》  
Idler wheel  
Spannrad  
Poulie-guide

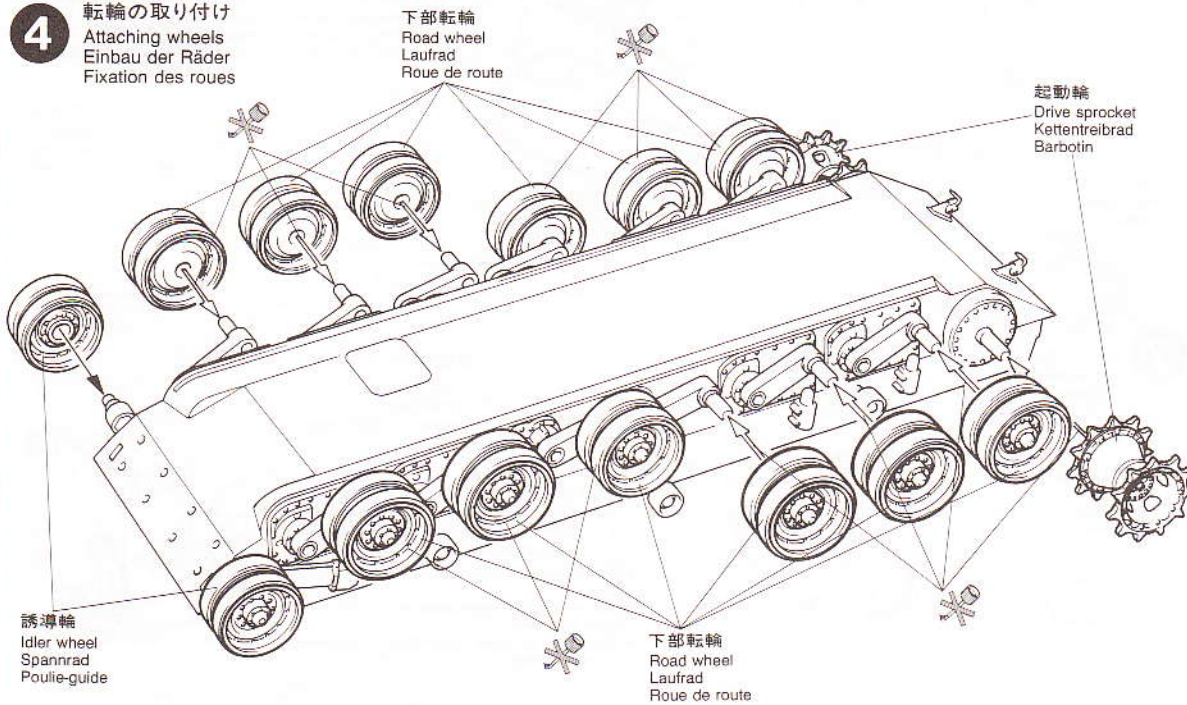


《下部転輪》  
Road wheel  
Laufrad  
Roue de route

★12個作ります。  
★Make 12.  
★12 Satz anfertigen.  
★Faire 12 jeux.

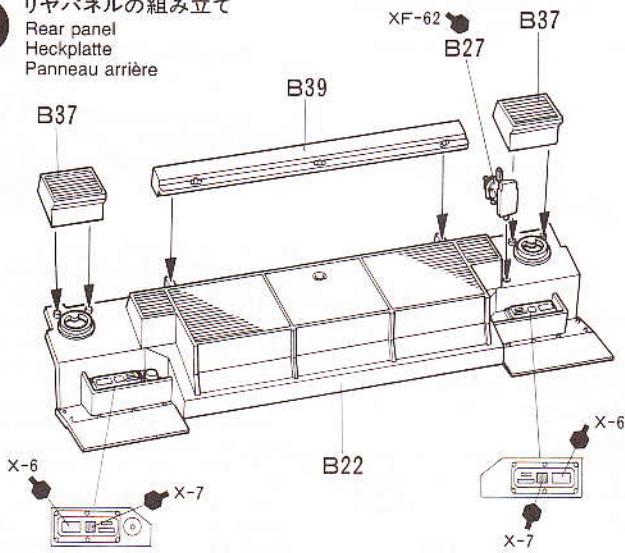


**4** 転輪の取り付け  
Attaching wheels  
Einbau der Räder  
Fixation des roues



**5** リヤパネルの組み立て

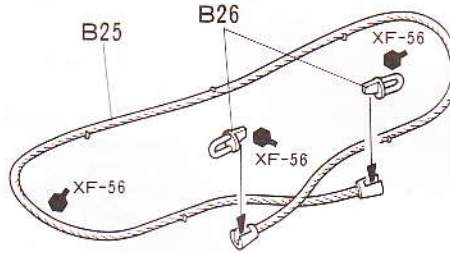
Rear panel  
Heckplatte  
Panneau arrière



《牽引用ワイヤーの組み立て》

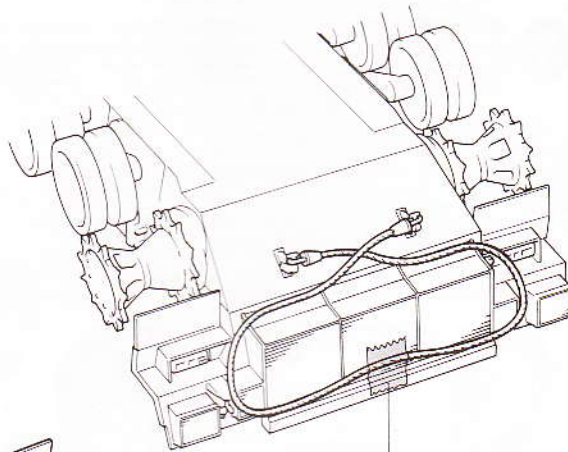
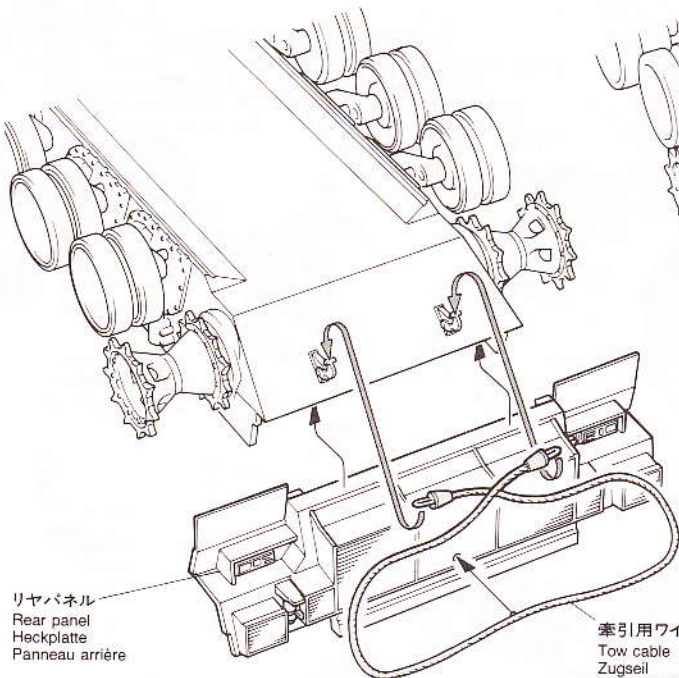
Tow cable  
Zugseil  
Câble de remorquage

- ★B26の接着が乾くまで車体に取り付けしないで下さい。
- ★Attach to hull after cement has cured.
- ★Wenn der Kleber ausgetrocknet ist, Seil auf Wanne aufziehen.
- ★Après séchage installer sur la coque.



**6** リヤパネルの取り付け

Attaching rear panel  
Einbau der Heckplatte  
Fixation du panneau arrière



- ★接着が乾くまでセロファンテープなどで固定しておきます。
- ★Temporarily hold with cellophane tape.
- ★Mit Tesa vorläufig festhalten.
- ★Maintenir en place provisoirement avec du ruban adhésif.

**7** 前照灯の組み立て

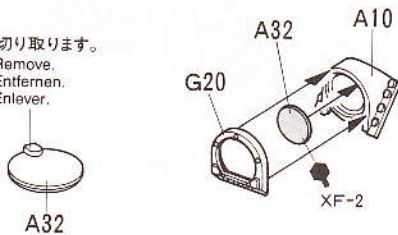
Headlight  
Scheinwerfer  
Phare

- ★2個作ります。
- ★Make 2.
- ★2 Satz anfertigen.
- ★Faire 2 jeux.

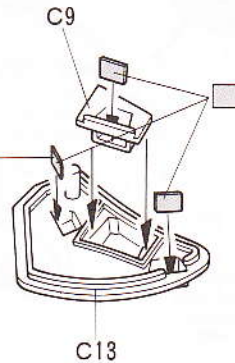
《操縦手用ハッチ》

Driver's hatch  
Fahrerluke  
Trappe du conducteur

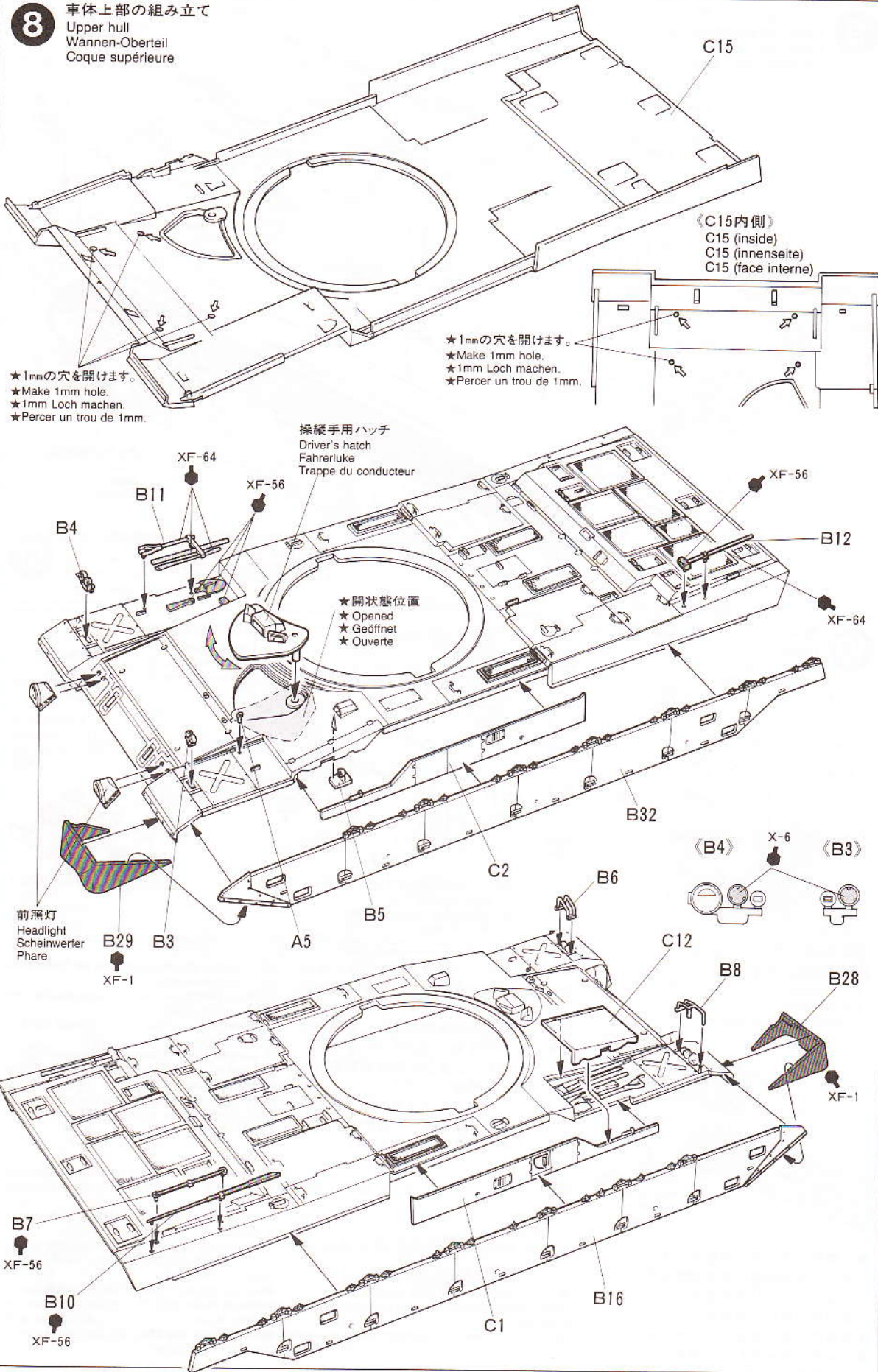
- ★切り取ります。
- ★Remove.
- ★Entfernen.
- ★Enlever.



- ★ベリスコープの透明パーツは加工が必要なので工作に自信のある方のみおこなって下さい。透明パーツは部品指示のない細長いパーツを図の大きさに切り出して接着します。
- ★Cut transparent styrene sheet into size/shape shown.
- ★Durchsichtigen Plastikplättchen gemäß Abbildung zuschneiden.
- ★Découper la carte plastique transparente comme indiqué.

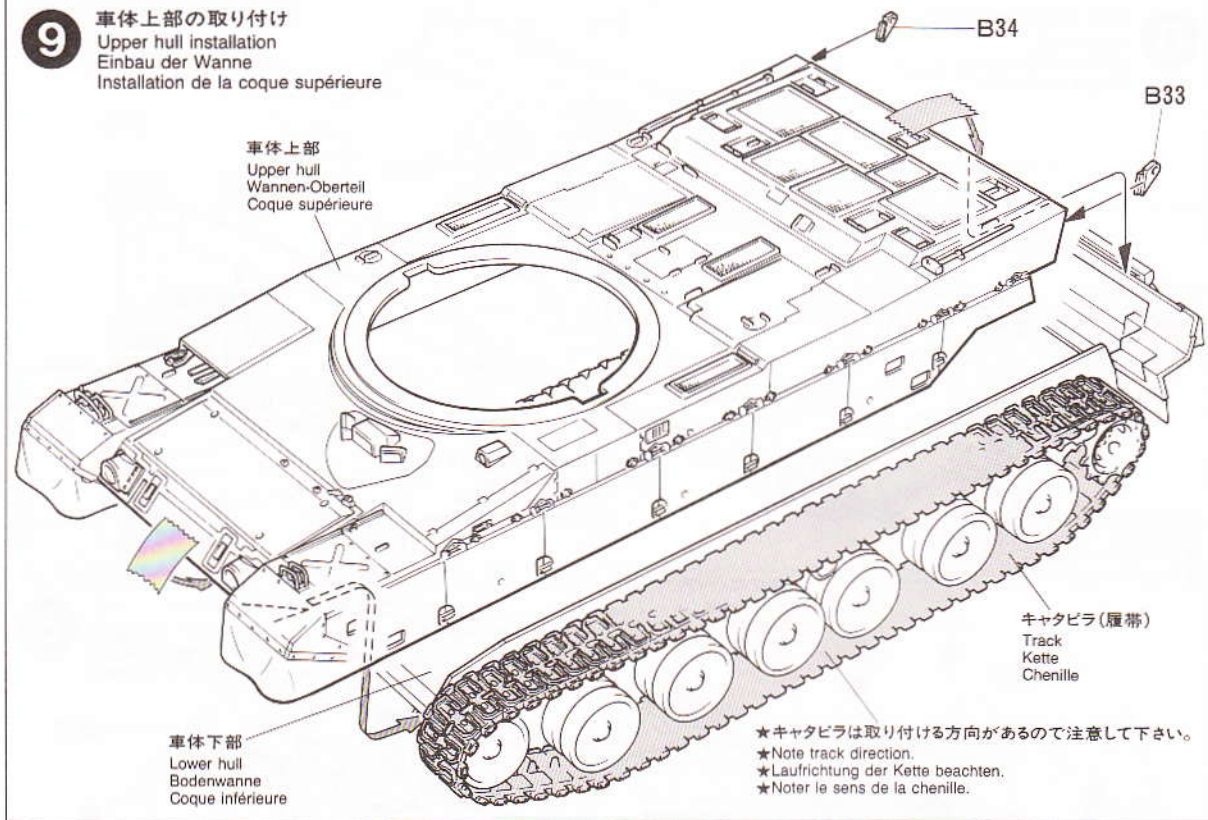


**8** 車体上部の組み立て  
Upper hull  
Wannen-Oberteil  
Coque supérieure



9

車体上部の取り付け  
Upper hull installation  
Einbau der Wanne  
Installation de la coque supérieure



★キャタビラは取り付け方向があるので注意して下さい。  
★Note track direction.  
★Laufrichtung der Kette beachten.  
★Noter le sens de la chenille.

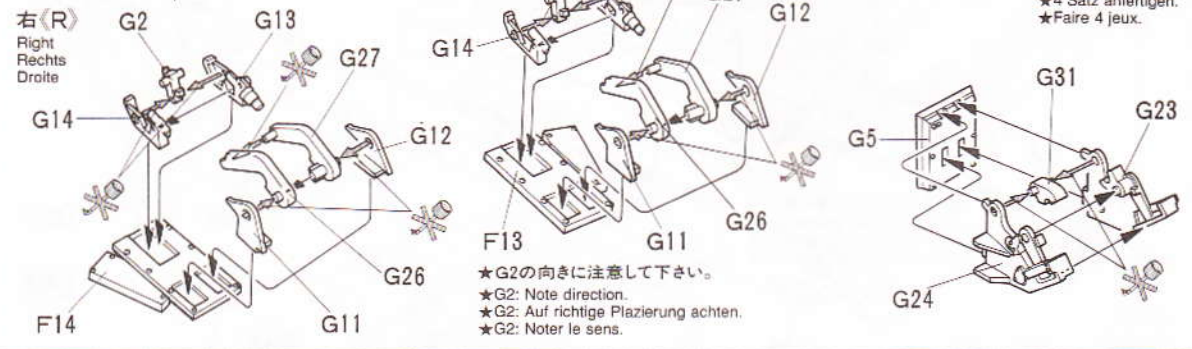
10

車体上部カブラーの組み立て  
Upper coupler  
Obere Anlenkung  
Fixation supérieure

左(L)  
Left  
Links  
Gauche

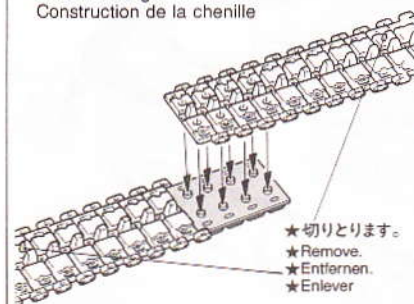
《車体下部カブラー》  
Lower coupler  
Untere Anlenkung  
Fixation inférieure

★4個作ります。  
★Make 4.  
★4 Satz anfertigen.  
★Faire 4 jeux.



★G2の向きに注意して下さい。  
★G2: Note direction.  
★G2: Auf richtige Platzierung achten.  
★G2: Noter le sens.

《キャタビラの作り方》  
Track construction  
Kettenmontage  
Construction de la chenille



★切りとります。  
★Remove.  
★Entfernen.  
★Enlever

●このキャタビラは接着式です。  
①キャタビラの端にある細長いランナーは不要なので切り取ります。  
②図の影の部分に接着剤をつけます。  
③接着剤が他の部分につかないように注意しながらキャタビラの端を図のように

はめ込みます。この時キャタビラの接合部は、はがれやすいのでしっかり接着して下さい。  
●キャタビラの接着剤がかわくまで車体下部に取り付けないで下さい。またキャタビラが切れてしまった時は黒糸やホッチキスなどで補強して下さい。  
●またこのキャタビラは塗装ができます。キャタビラの錆びた感じや泥が付いた感じを出すのもおもしろいでしょう。

●The tracks in this kit can be glued using plastic cement.  
① Remove any excess plastic from surface to be cemented.  
② Apply cement. Be careful not to apply too thick.  
③ Join track ends together and allow to set.  
●Attach track to hull after cement has completely cured. If track breaks, join with staples or thread.  
●The tracks can be painted using plastic paints.

●Die Ketten dieses Bausatzes mit Plastik-Kleber zusammenkleben.  
① Plastik-Grate entfernen, damit sauber verklebt werden kann.  
② Flüssigkleber bzw. Plastik-Kleber nicht zu dick auftragen.  
③ Ketten-Enden zusammenpressen.  
●Wenn der Kleber ausgetrocknet ist, Ketten auf Wanne aufziehen. Falls Kette reißt, mit Draht oder Faden zusammenhalten.  
●Die Ketten-Teile können mit jeder Plastikfarbe bemalt werden.

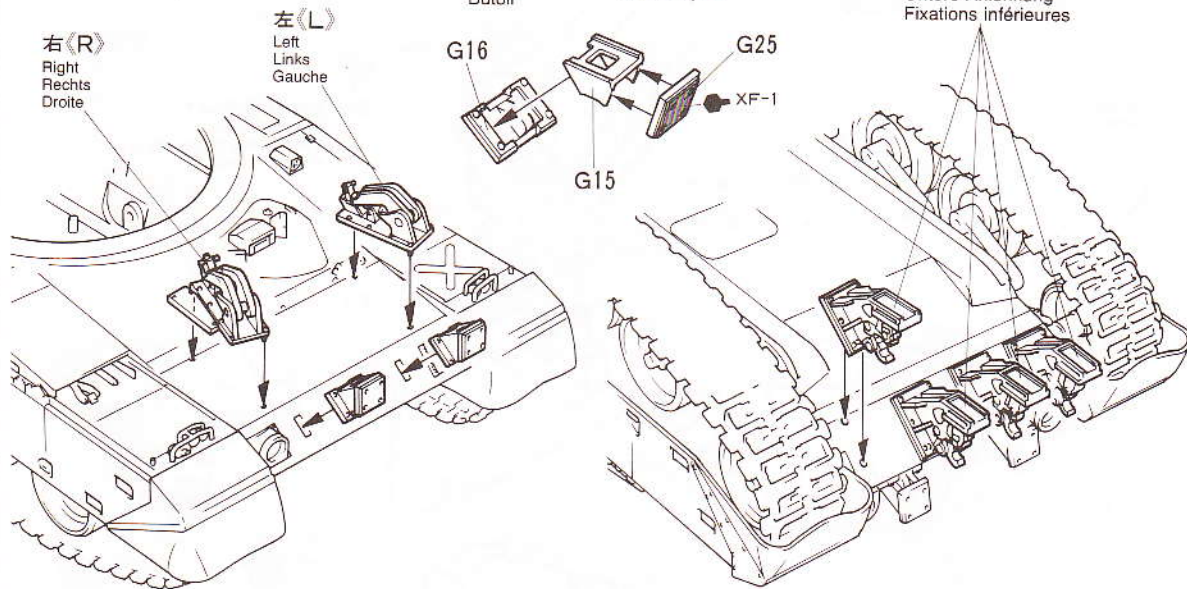
●Les chenilles de ce kit peuvent s'assembler à l'aide de colle pour maquettes plastique standard.  
① Enlever tout excès de matière de la surface à coller.  
② Appliquer la colle (une fine couche suffit).  
③ Mettre en contact les deux extrémités et laisser sécher.  
●Après séchage installer les chenilles sur les trains de roulement. Si une chenille casse, on peut la réparer à l'aide d'une agrafe ou de fil.  
●La peinture des chenilles peut se réaliser à la peinture acrylique.

**11** 車体上部カブラーの取り付け  
Upper coupler  
Obere Anlenkung  
Fixation supérieure

《ストップパー》  
Stopper  
Anschlag  
Butoir

★2個作ります。  
★Make 2.  
★2 Satz anfertigen.  
★Faire 2 jeux.

《車体下部カブラー》  
Lower coupler  
Untere Anlenkung  
Fixations inférieures



**12** ローラ部の組み立て  
Mine roller assembly  
Zusammenbau der Minenräumwalze  
Assemblage des rouleaux anti-mines

ローラ《B》  
Mine roller  
Minenräumwalze  
Galet anti-mines

★2個作ります。  
★Make 2.  
★2 Satz anfertigen.  
★Faire 2 jeux.

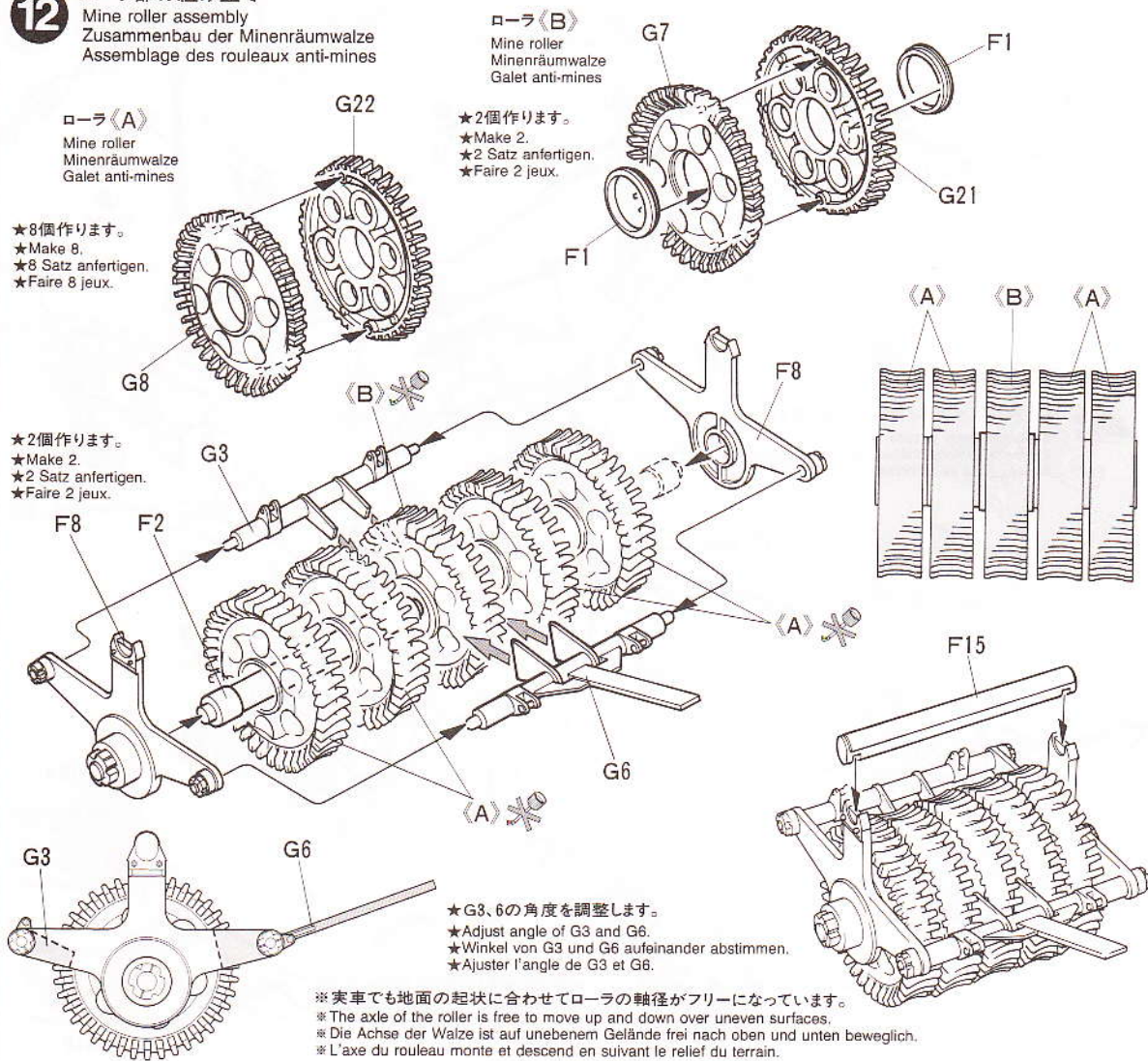
ローラ《A》  
Mine roller  
Minenräumwalze  
Galet anti-mines

★8個作ります。  
★Make 8.  
★8 Satz anfertigen.  
★Faire 8 jeux.

★2個作ります。  
★Make 2.  
★2 Satz anfertigen.  
★Faire 2 jeux.

★G3、6の角度を調整します。  
★Adjust angle of G3 and G6.  
★Winkel von G3 und G6 aufeinander abstimmen.  
★Ajuster l'angle de G3 et G6.

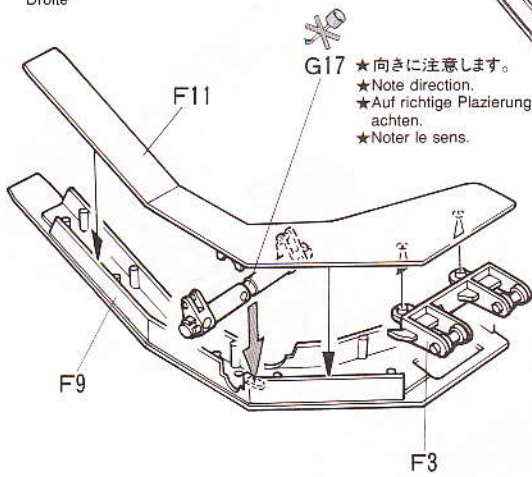
※実車でも地面の起伏に合わせてローラの軸径がフリーになっています。  
※The axle of the roller is free to move up and down over uneven surfaces.  
※Die Achse der Walze ist auf unebenem Gelände frei nach oben und unten beweglich.  
※L'axe du rouleau monte et descend en suivant le relief du terrain.



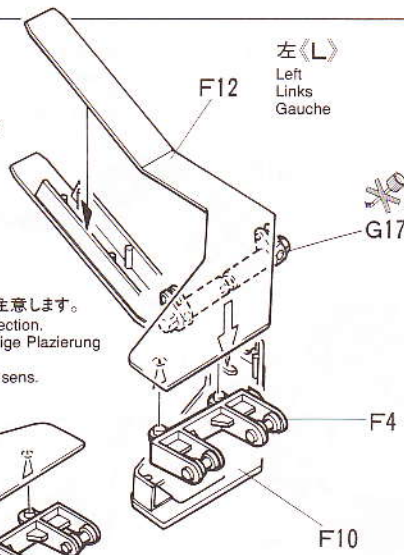
13

ローラアームの組み立て  
Mine roller arm assembly  
Zusammenbau des Führungsarms für die  
Minenräumwalze  
Assemblage des bras du dispositif anti-mines

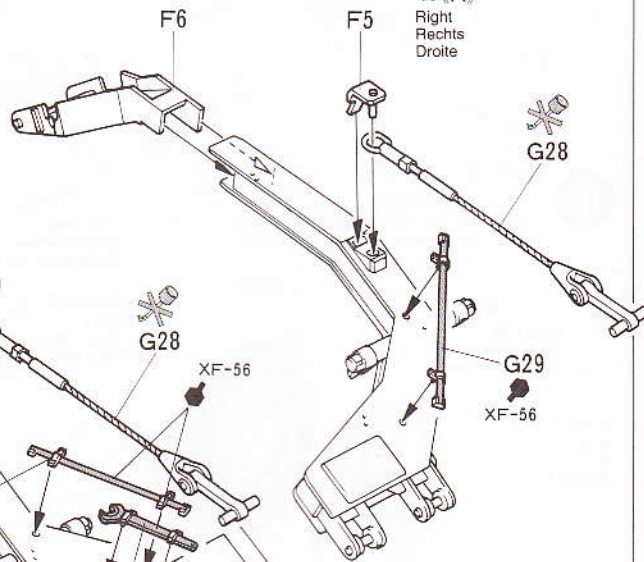
右(R)  
Right  
Rechts  
Droite



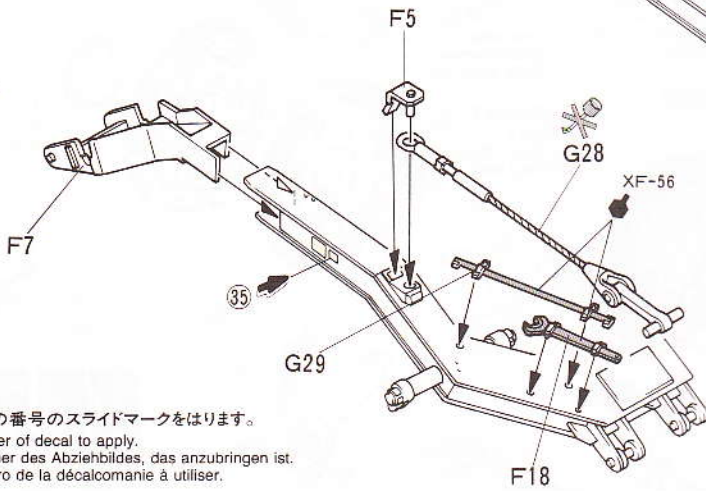
左(L)  
Left  
Links  
Gauche




右(R)  
Right  
Rechts  
Droite

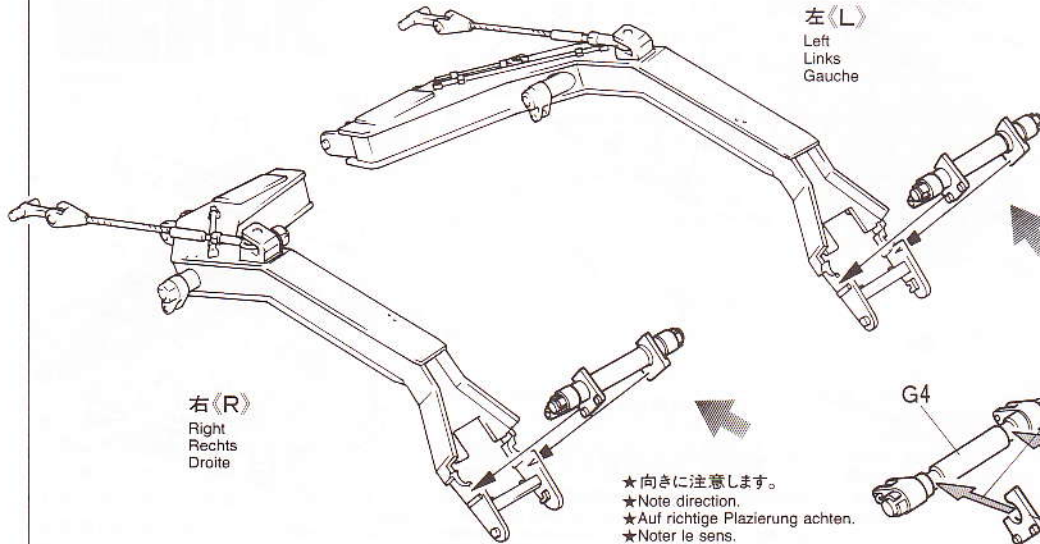


左(L)  
Left  
Links  
Gauche



 指示の番号のスライドマークをはります。  
Number of decal to apply.  
Nummer des Abziehbildes, das anzubringen ist.  
Numéro de la décalcomanie à utiliser.

左(L)  
Left  
Links  
Gauche



右(R)  
Right  
Rechts  
Droite

★2個作ります。  
★Make 2.  
★2 Satz anfertigen.  
★Faire 2 jeux.

★向きに注意します。  
★Note direction.  
★Auf richtige Platzierung achten.  
★Noter le sens.



14 チェーンの取り付け

Chain  
Kette  
Chaîne

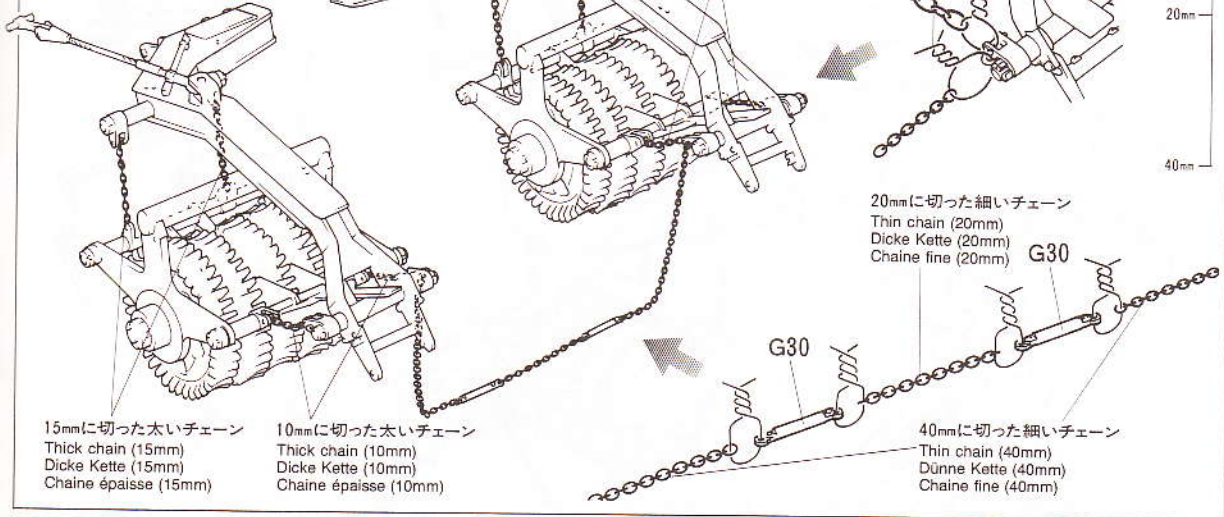
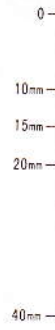
左(L)  
left  
links  
gauche

右(R)  
right  
rechts  
droite

15mmに切った太いチェーン  
Thick chain (15mm)  
Dicke Kette (15mm)  
Chaîne épaisse (15mm)

10mmに切った太いチェーン  
Thick chain (10mm)  
Dicke Kette (10mm)  
Chaîne épaisse (10mm)

★エナメル線で結んで取り付けます。  
★Tie using enamel wire.  
★Mit lackiertem Draht festbinden.  
★Nouer avec du fil vernissé.



15mmに切った太いチェーン  
Thick chain (15mm)  
Dicke Kette (15mm)  
Chaîne épaisse (15mm)

10mmに切った太いチェーン  
Thick chain (10mm)  
Dicke Kette (10mm)  
Chaîne épaisse (10mm)

20mmに切った細いチェーン  
Thin chain (20mm)  
Dicke Kette (20mm)  
Chaîne fine (20mm)

G30

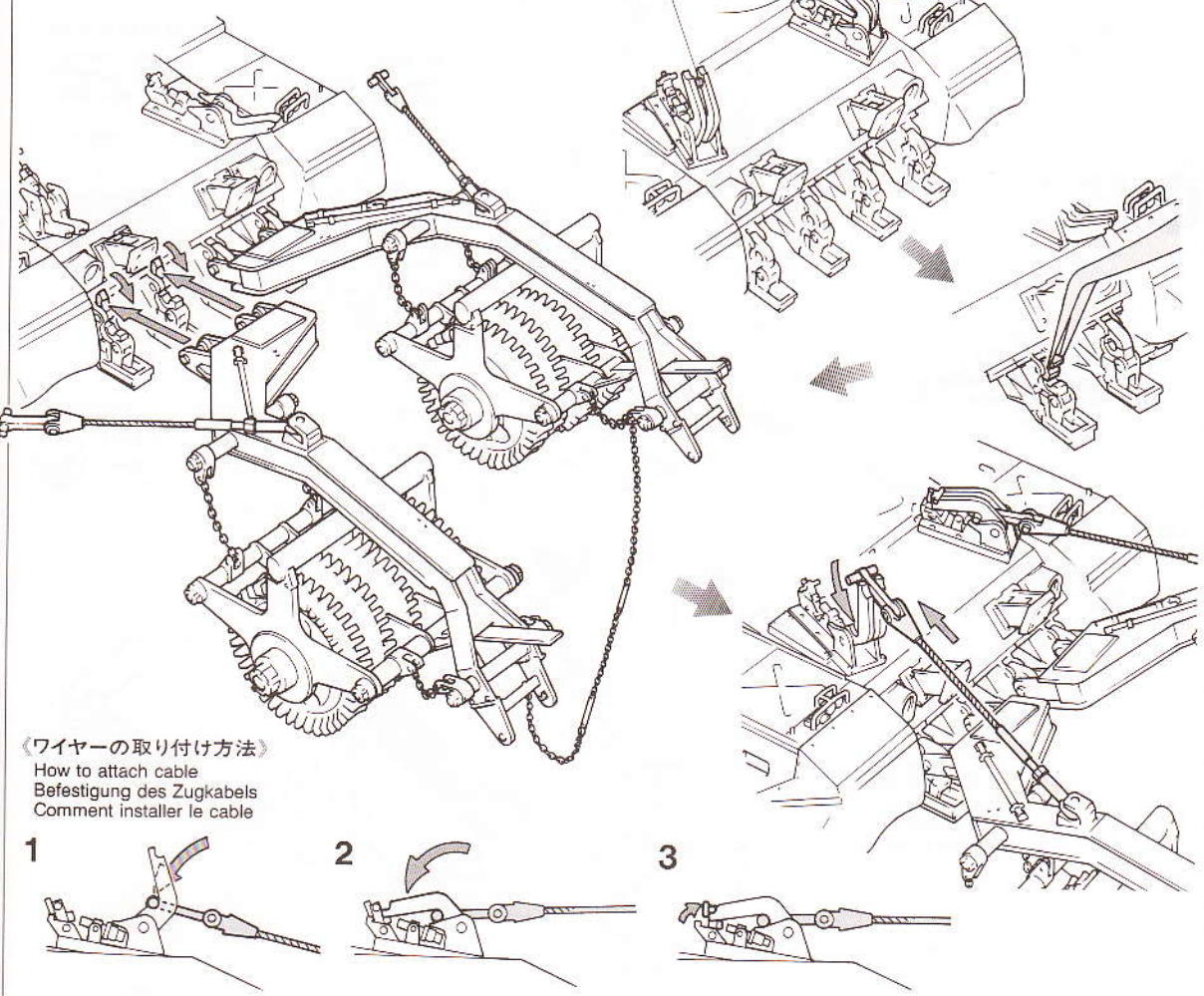
G30

40mmに切った細いチェーン  
Thin chain (40mm)  
Dünne Kette (40mm)  
Chaîne fine (40mm)

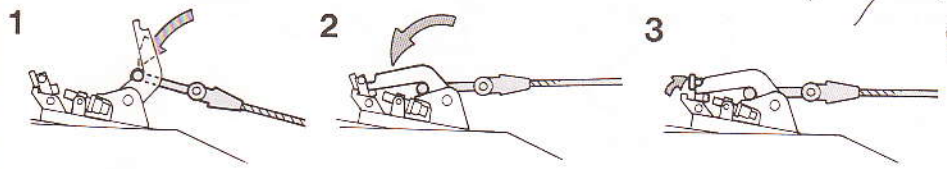
15 処理ローラの取り付け

Attaching mine roller  
Anbringung der Minenräumwalze  
Fixation du dispositif anti-mines

★G27のピンを切り取ります。  
★Remove a portion of G27.  
★Von G27 ein Teil abschneiden.  
★Enlever une partie de G27.

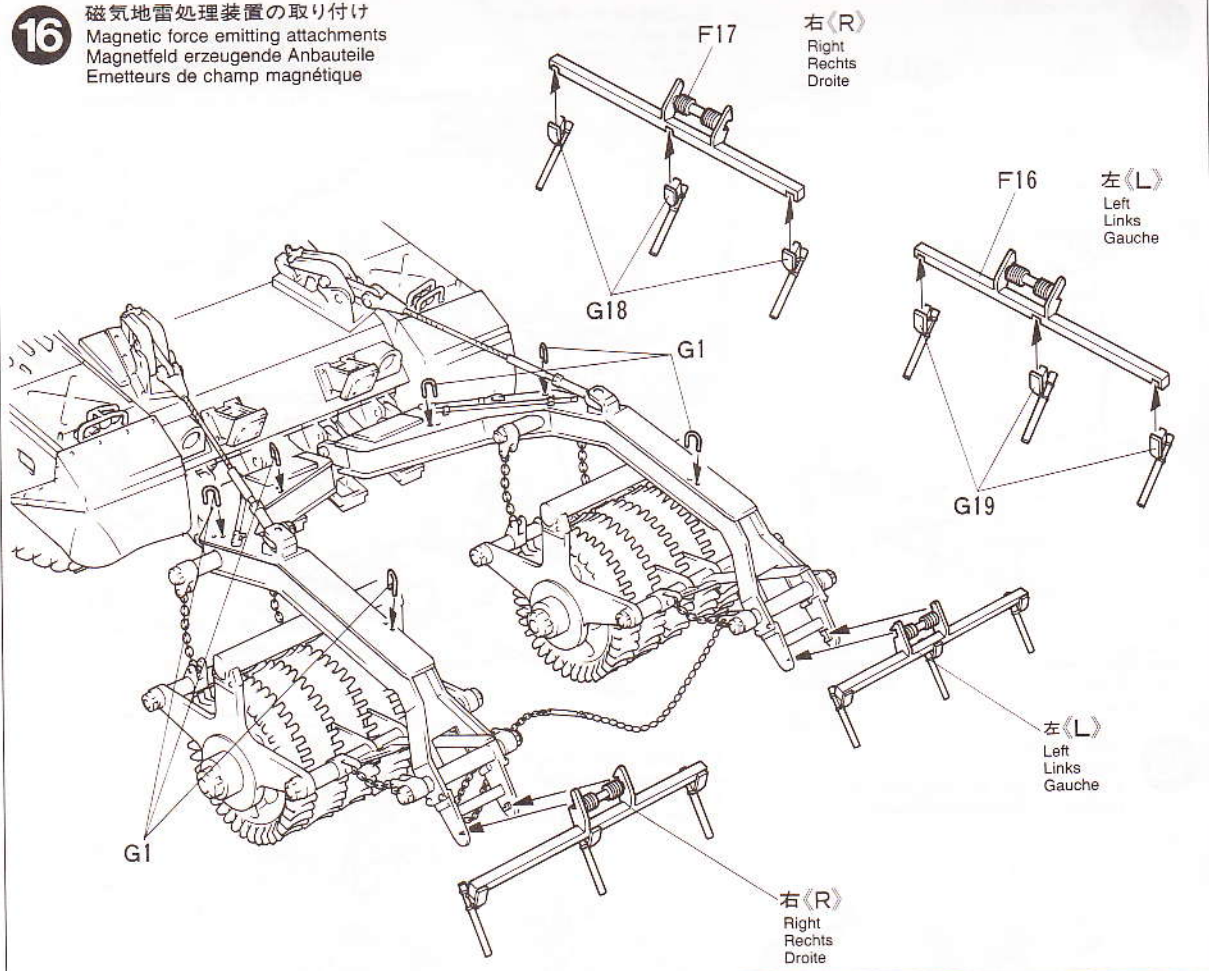


《ワイヤーの取り付け方法》  
How to attach cable  
Befestigung des Zugkabels  
Comment installer le cable



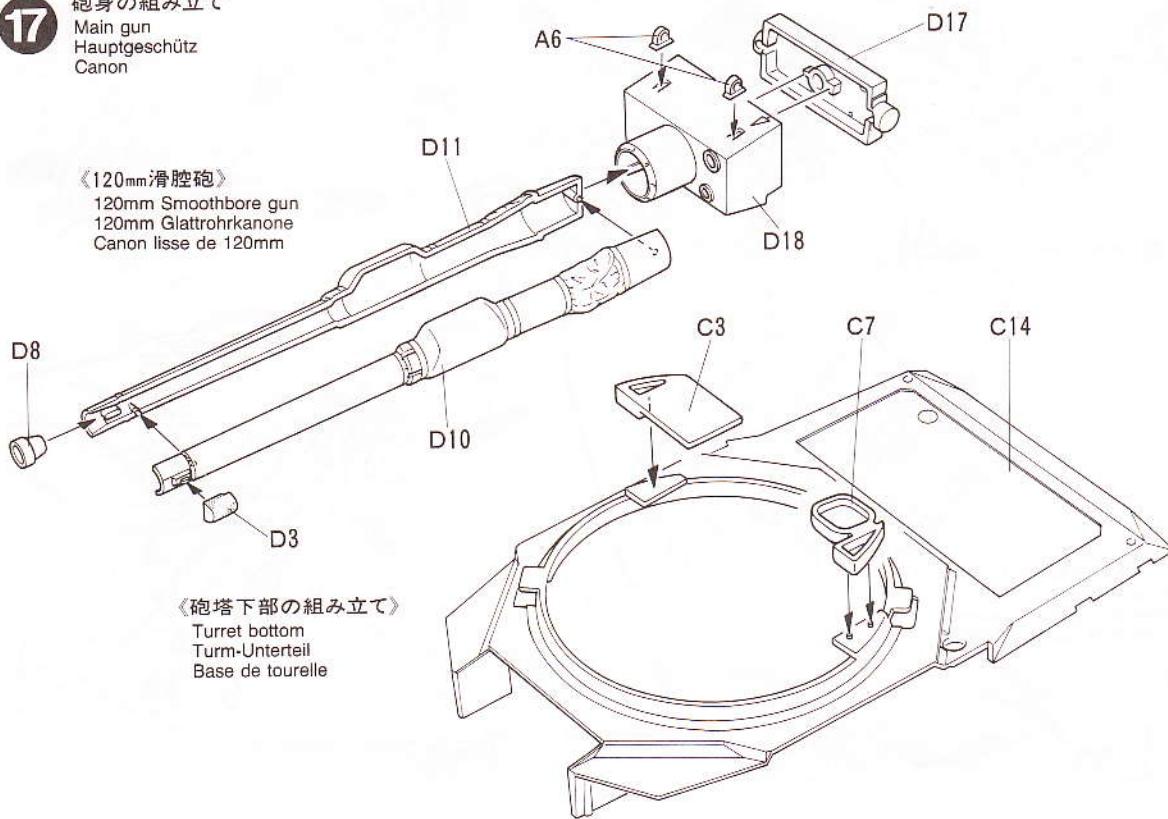
16

磁気地雷処理装置の取り付け  
Magnetic force emitting attachments  
Magnetfeld erzeugende Anbauteile  
Emetteurs de champ magnétique



17

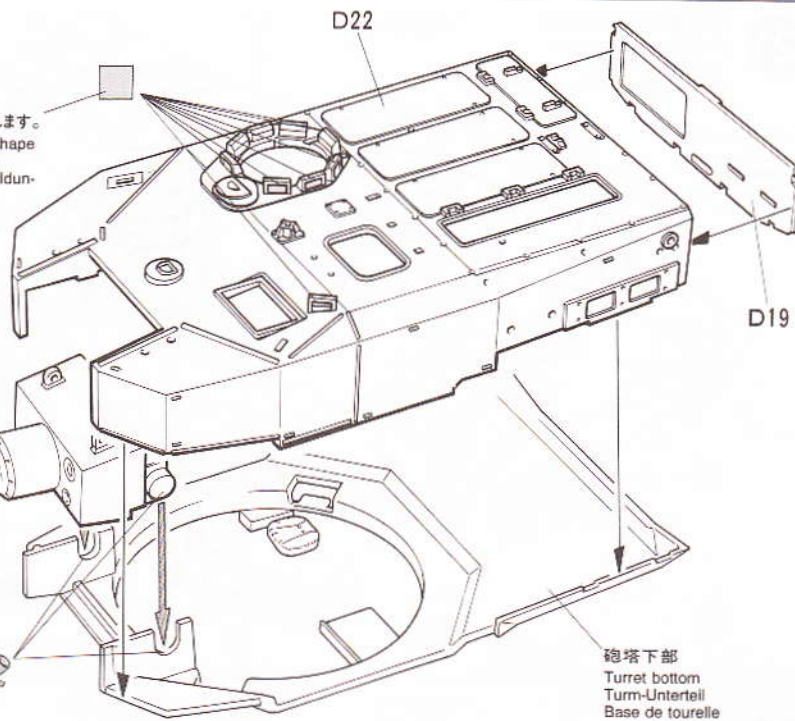
砲身の組み立て  
Main gun  
Hauptgeschütz  
Canon



**18** 砲塔の組み立て  
Turret assembly  
Turm-Zusammenbau  
Assemblage de la tourelle

- ★透明部品から切り出して内側から接着します。
- ★Cut transparent styrene sheet into size/shape shown.
- ★Durchsichtigen Plastikplättchen gemäß Abbildung zuschneiden.
- ★Découper la carte plastique transparente comme indiqué.

120mm滑腔砲  
120mm Smoothbore gun  
120mm Glatrohrkanone  
Canon lisse de 120mm

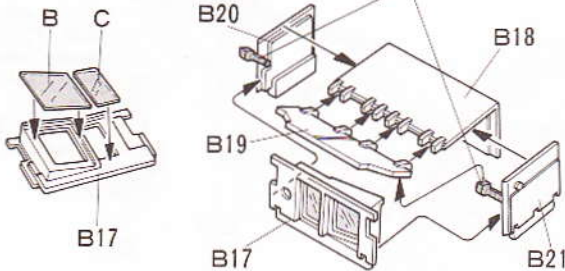


砲塔下部  
Turret bottom  
Turm-Unterteil  
Base de tourelle

**19** 砲塔部品の組み立て  
Turret parts  
Turmteile  
Equipements de tourelle

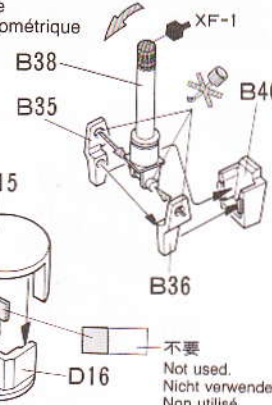
《砲手用照準潜望鏡》  
Gunner's periscope  
Periskop des Kanoniers  
Périscopie du tireur

- ★B19を閉状態にするには、この部分を切りとります。
- ★Remove for B19 closed.
- ★Entfernen, wenn B19 geschlossen ist.
- ★Enlever si B19 est fermé.



《レーザー検知装置》  
Laser range finder  
Laserentfernungsmesser  
Télémetre laser

《横風センサー》  
Wind sensor  
Windmesser  
Sonde  
anémométrique



《車長用照準潜望鏡》  
Commander's periscope  
Periskop des Kommandeurs  
Périscopie du chef de char

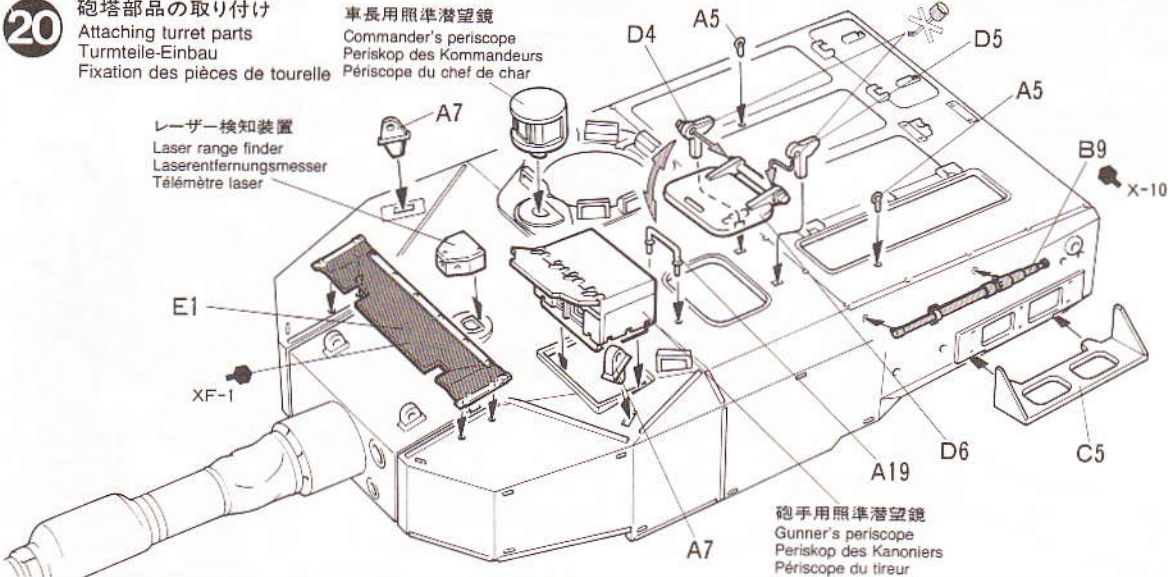
- ★図の大きさに切って使用します。
- ★Cut transparent styrene sheet into size/shape shown.
- ★Durchsichtigen Plastikplättchen gemäß Abbildung zuschneiden.
- ★Découper la carte plastique transparente comme indiqué.

不要  
Not used.  
Nicht verwenden.  
Non utilisé.

**20** 砲塔部品の取り付け  
Attaching turret parts  
Turmteile-Einbau  
Fixation des pièces de tourelle

車長用照準潜望鏡  
Commander's periscope  
Periskop des Kommandeurs  
Périscopie du chef de char

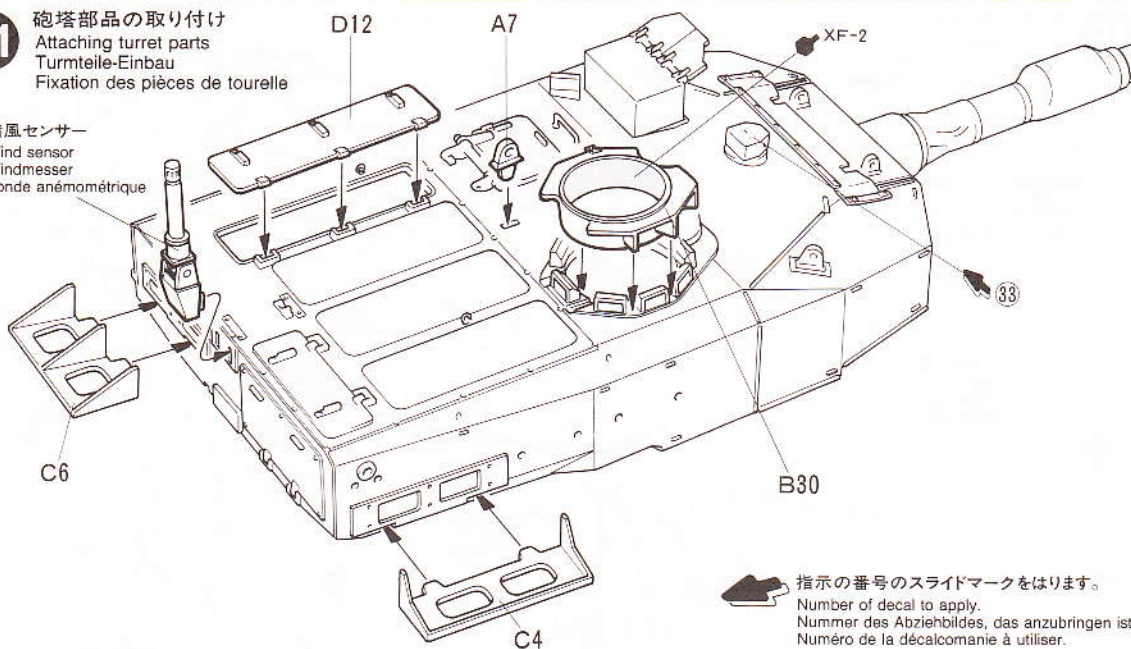
レーザー検知装置  
Laser range finder  
Laserentfernungsmesser  
Télémetre laser



砲手用照準潜望鏡  
Gunner's periscope  
Periskop des Kanoniers  
Périscopie du tireur

**21** 砲塔部品の取り付け  
Attaching turret parts  
Turnteile-Einbau  
Fixation des pièces de tourelle

横風センサー  
Wind sensor  
Windmesser  
Sonde anémométrique

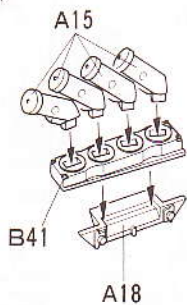


指示の番号のスライドマークをはります。  
Number of decal to apply.  
Nummer des Abziehbildes, das anzubringen ist.  
Numéro de la décalcomanie à utiliser.

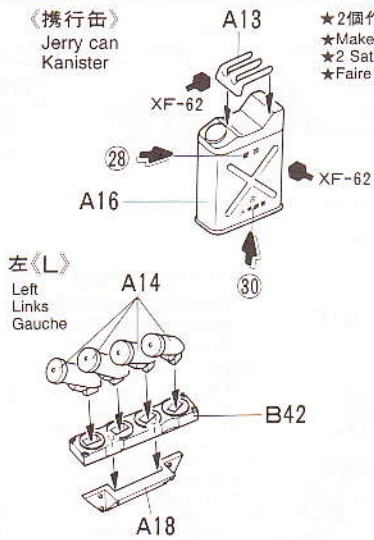
**22** 砲塔部品の組み立て  
Turret parts  
Turnteile  
Equipements de tourelle

《76mm 発煙弾発射機》  
Smoke dischargers  
Nebelwerfer  
Lance-fumigènes

右(R)  
Right  
Rechts  
Droite

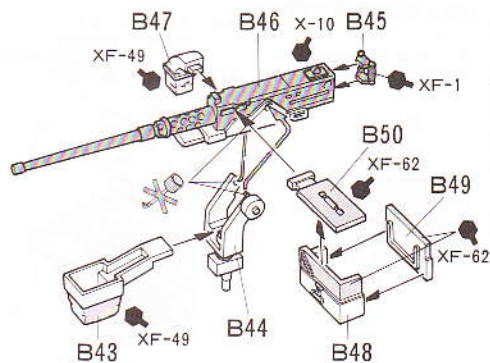


《携行缶》  
Jerry can  
Kanister



左(L)  
Left  
Links  
Gauche

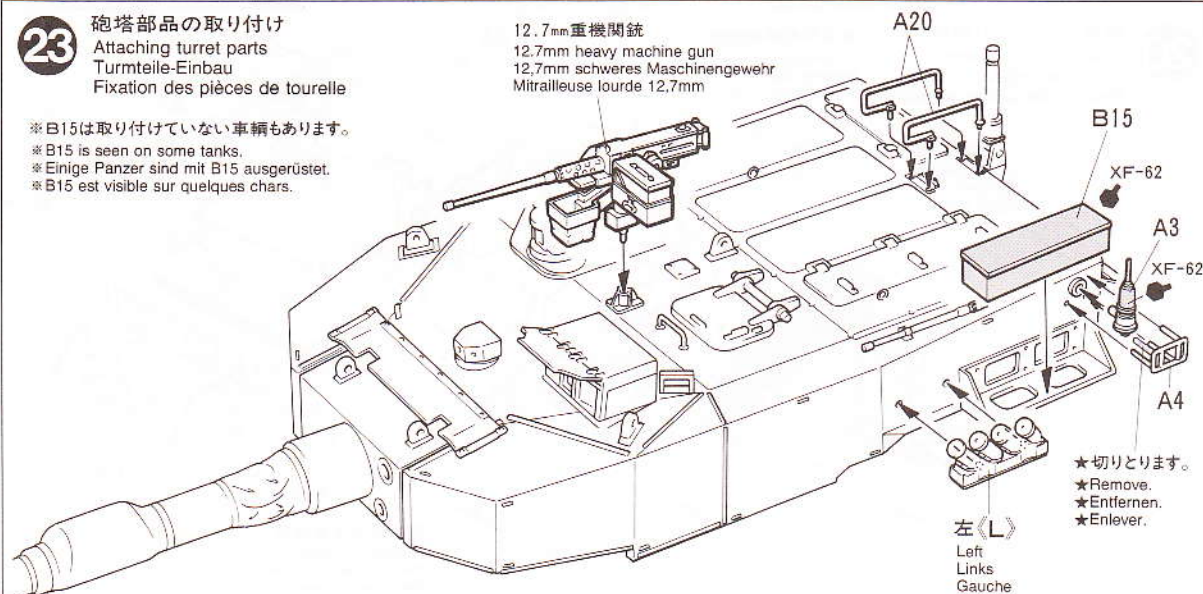
《12.7mm 重機関銃》  
12.7mm heavy machine gun  
12.7mm schweres Maschinengewehr  
Mitrailleuse lourde 12,7mm



**23** 砲塔部品の取り付け  
Attaching turret parts  
Turnteile-Einbau  
Fixation des pièces de tourelle

※B15は取り付けしていない車輛もあります。  
※B15 is seen on some tanks.  
※Einige Panzer sind mit B15 ausgerüstet.  
※B15 est visible sur quelques chars.

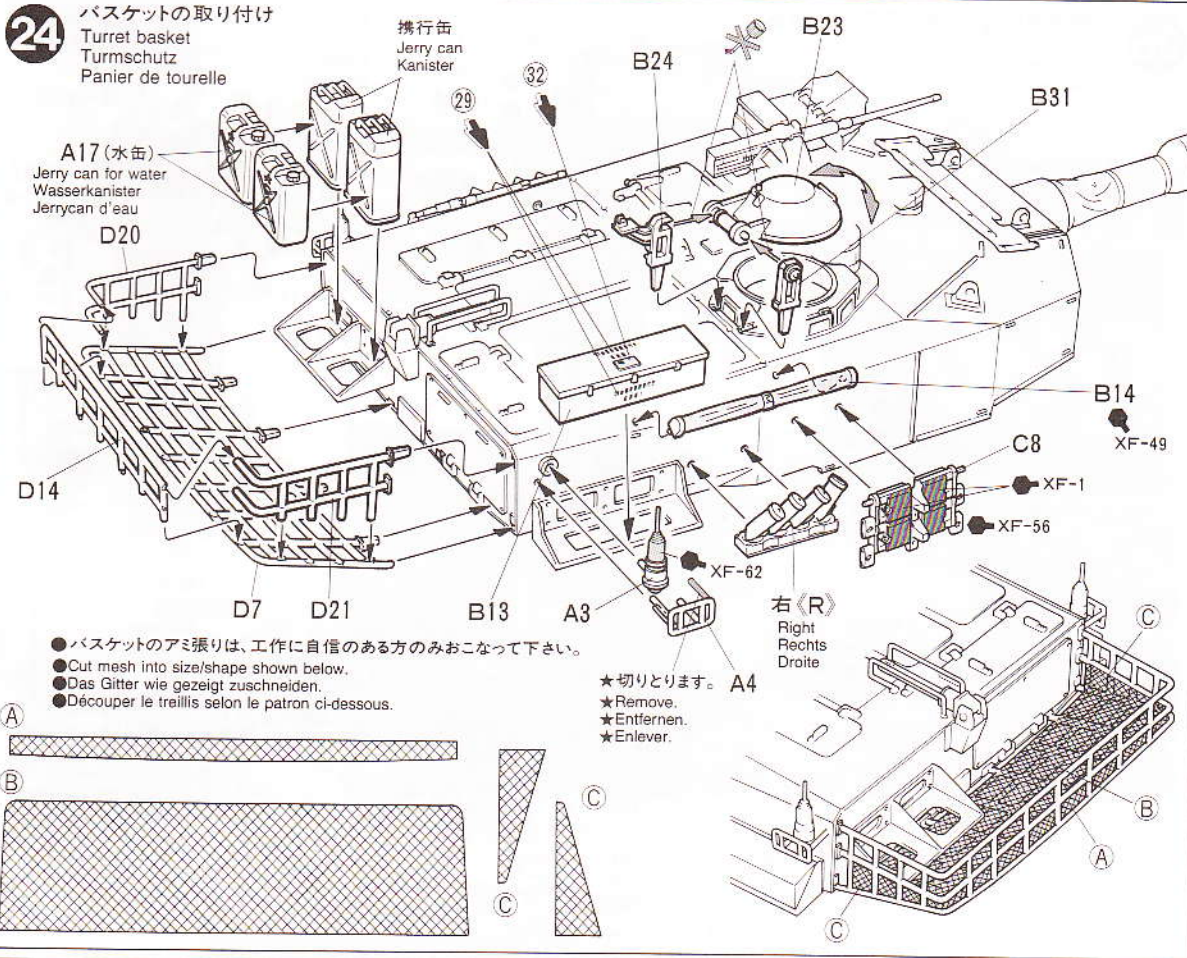
12.7mm 重機関銃  
12.7mm heavy machine gun  
12.7mm schweres Maschinengewehr  
Mitrailleuse lourde 12,7mm



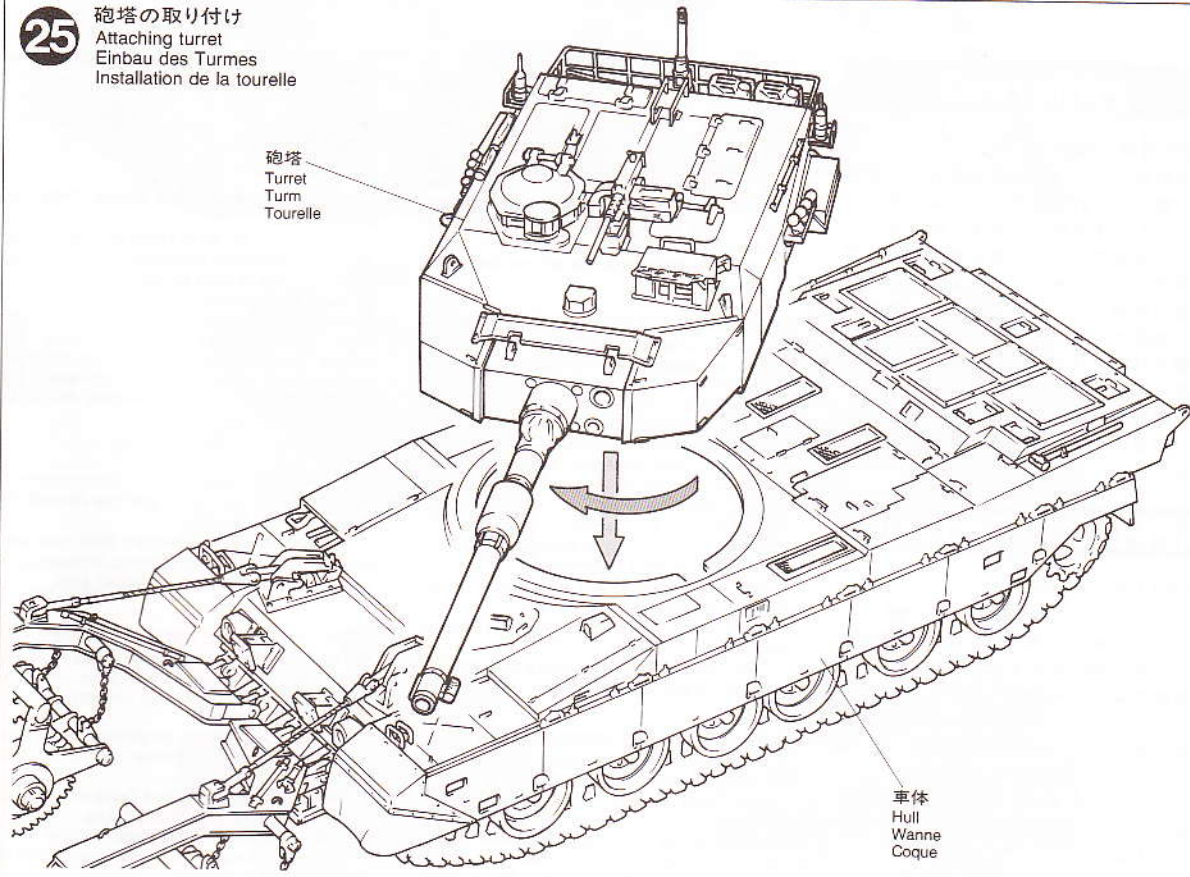
★切りとります。  
★Remove.  
★Entfernen.  
★Enlever.

左(L)  
Left  
Links  
Gauche

**24** バスケットの取り付け  
Turret basket  
Turmschutz  
Panier de tourelle

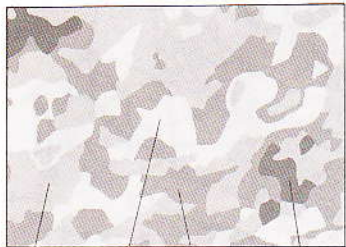


**25** 砲塔の取り付け  
Attaching turret  
Einbau des Turmes  
Installation de la tourelle

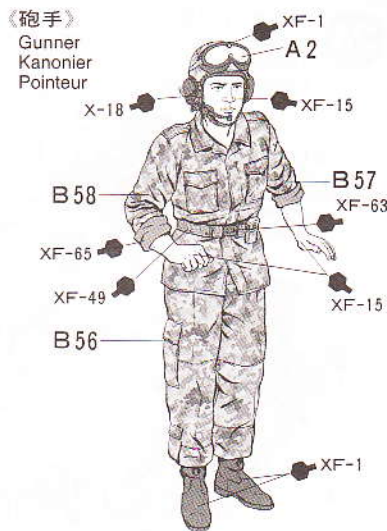
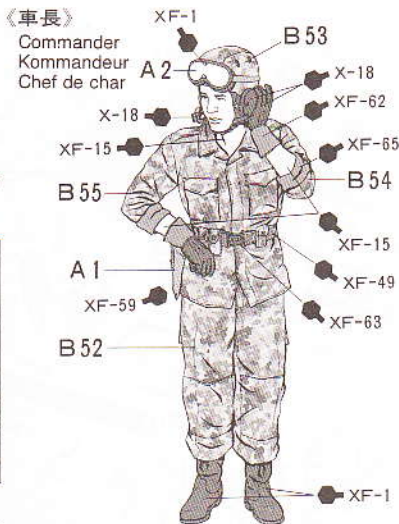


**26** 人形の組み立てと取り付け  
Crew figures  
Mannschafts-Figuren  
Figurines

《乗員戦闘服迷彩パターン》  
Camouflage pattern of combat uniform  
Tarnfarbenmuster des Kampfanzugs  
Schéma de camouflage de l'uniforme

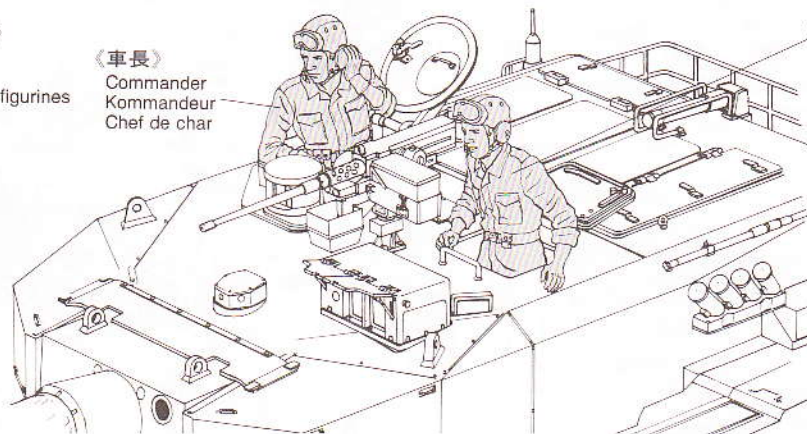


XF-64    XF-57    XF5:1+XF57:1    XF-63



《人形の取り付け》  
Attaching figures  
Figuren-Einbau  
Mise en place des figurines

《車長》  
Commander  
Kommandeur  
Chef de char



《砲手》  
Gunner  
Kanonnier  
Pointeur

不要パーツ  
Parts not used.  
Nicht verwenden.  
Pièces non utilisées  
A1, A5, A7, A8×2  
A9×2, A11×2, A19  
B51, B59×2, B60×2  
D1, D2, D9  
G18, G19

## PAINTING

《90式戦車の塗装について》

90式戦車の塗装は、緑系と茶系の2色迷彩が標準とされ、各ホイールは一色となるようふうされています。塗り分けのラインはマニュアルの指示やパレード時の車輛でははっきりしていますが、部隊配備の車輛ではスプレー塗装によるボカシの状態がほとんどです。また北海道に配備されている車輛には特殊塗料によってさらに白の冬期迷彩が施されます。P 15、P 16の塗装図やパッケージのイラスト、組立図中にある指示を参考にして塗装を仕上げてください。

**PAINTING THE JGSDF TYPE 90 TANK**

The Japan Ground Self Defense Force's Type 90 Tanks are finished in a two-tone camouflage scheme of green and brown when delivered from the factory. There is no fixed rule as to any specific camouflage pattern. During winter operations, the tanks are camouflaged with white wash over its base colors. Refer to box artwork for camouflage scheme. Detail painting is called out during construction and should be done at that time.

**LACKIERUNG DES PANZERS JGSDF TYP 90**

Bei der Auslieferung ab Werk sind die Panzer Typ 90 der Japanischen Verteidigungs-Bodentruppe mit einem zweifarbigen Tarnanstrich in grün und braun versehen. Es gibt keine feste Vorschrift bezüglich des Tarnfarben-Musters. Bei Operationen im Winter werden die Panzer mit einem verwaschenen Weiß über dem

Grundanstrich getarnt. Beachten Sie für den Tarnanstrich das Kunststrichbild auf der Schachtel. Die Detailbemalung ist beim Zusammenbau beschrieben und sollte dort vorgenommen werden.

**MISE EN PEINTURE DU CHAR TYPE 90 JGSDF**

Les chars type 90 de la Force d'Autodéfense Terrestre Japonaise reçoivent un camouflage deux tons vert et brun en usine. Il n'y a aucun schéma bien précis. Durant les opérations hivernales, les chars reçoivent un badigeon blanc pardessus les teintes de base. Se référer aux illustrations de la boîte pour un exemple de schéma de camouflage. La peinture des détails doit s'effectuer lors de la construction.

## APPLYING DECALS

《スライドマークのはりかた》

- ① はりたいマークをハサミで切りぬきます。
- ② マークをぬるま湯に10秒ほどひたしてからタオル等の布の上におきます。
- ③ 台紙のはしを手でもち、貼る所にマークをスライドさせてモデルに移して下さい。
- ④ 指に少し水をつけてマークをぬらしながら、正しい位置にずらしします。
- ⑤ やわらかい布でマーク内側の気泡をおし出ししながら、おしつけるようにして水分をとります。

**DECAL APPLICATION**

1. Cut off decal from sheet.
2. Dip the decal in tepid water for about 10 sec. and place on a clean cloth.
3. Hold the backing sheet edge and slide decal onto the model.
4. Move decal into position by wetting decal with finger.
5. Press decal gently down with a soft cloth until excess water and air bubbles are gone.

**ANBRINGUNG DES ABZIEHBILDES**

1. Abziehbild vom Blatt ausschneiden.
2. Das Abziehbild ungefähr 10 Sek. in lauwarmes Wasser tauchen, dann auf sauberen Stoff legen.
3. Die Kante der Unterlage halten und das Abziehbild auf das Modell schieben.
4. Das Abziehbild an die richtige Stelle schieben.

ben und dabei mit dem Finger das Abziehbild naßmachen.

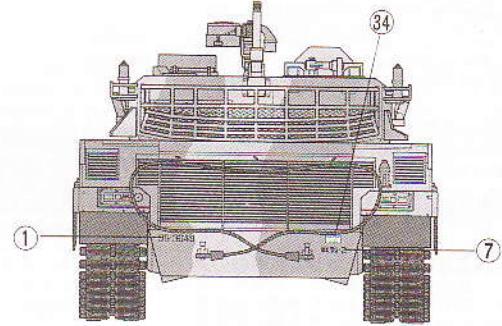
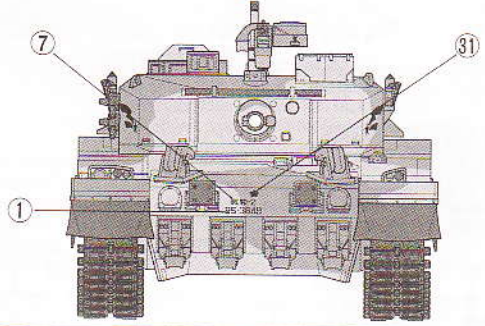
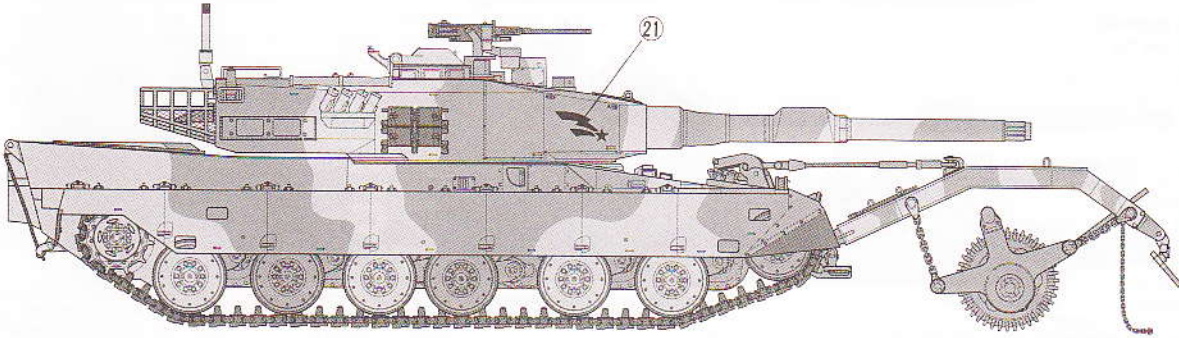
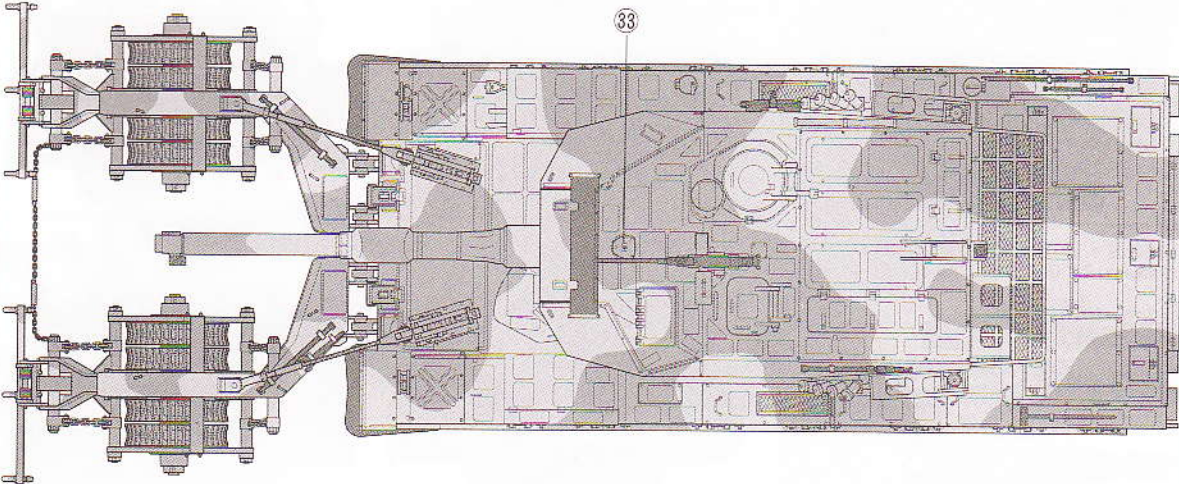
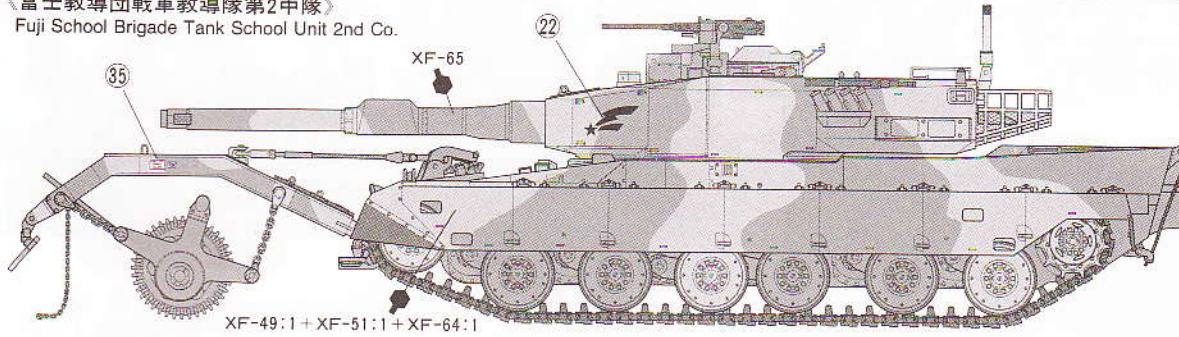
5. Das Abziehbild mit weichem Stoff ganz andrücken, bis kein überflüssiges Wasser und keine Luftblasen mehr vorhanden sind.

**APPLICATION DES DECALCOMANIES**

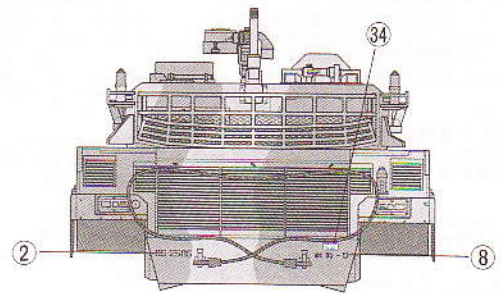
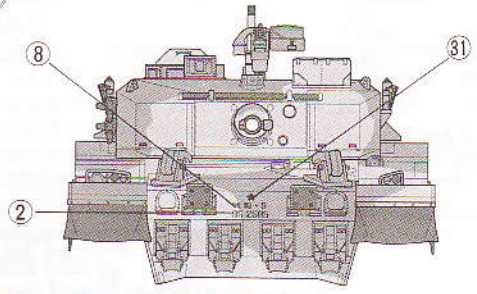
1. Découpez la décalcomanie de sa feuille.
2. Plongez la décalcomanie dans de l'eau tiède pendant 10 secondes environ et poser sur un linge propre.
3. Retenez la feuille de protection par le côté et glissez la décalcomanie sur le modèle réduit.
4. Placez la décalcomanie à l'endroit voulu en la mouillant avec un de vos doigts.
5. Pressez doucement la décalcomanie avec un tissu doux jusqu'à ce que l'eau en excès et les bulles aient disparu.

35236 Japan Ground Self Defense Force Type 90 Tank w/Mine Roller

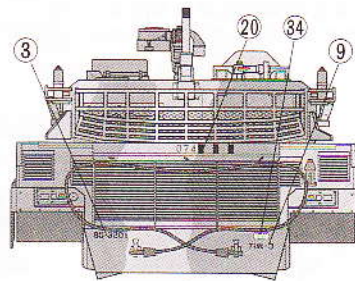
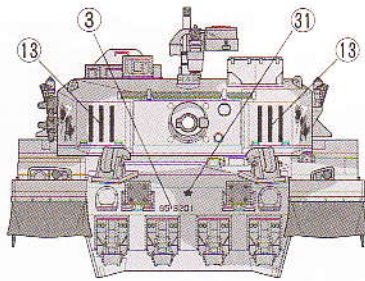
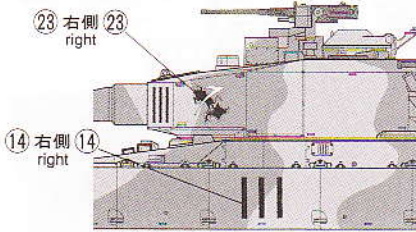
《富士教導団戦車教導隊第2中隊》  
Fuji School Brigade Tank School Unit 2nd Co.



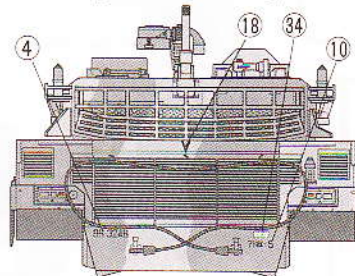
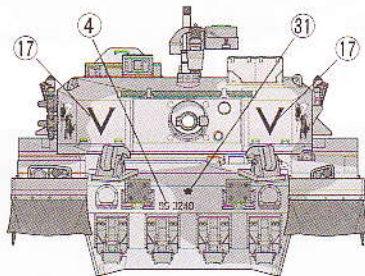
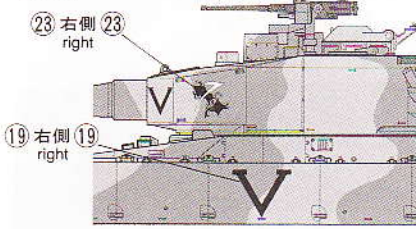
《第5中隊》  
5th Co.



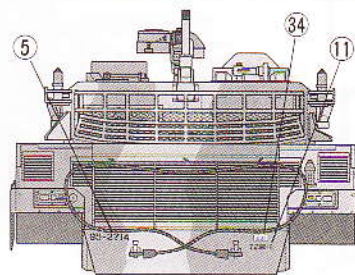
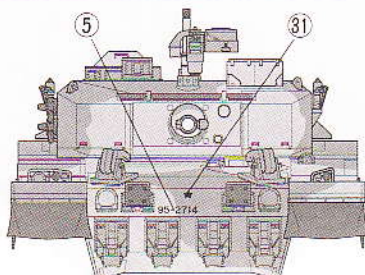
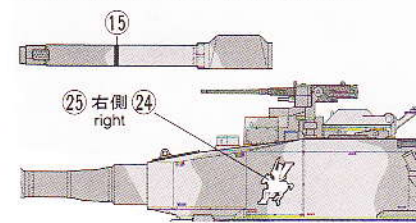
《北海道・第7師団第71戦車連隊第3中隊》  
Hokkaido 7th Div. 71st Tank Rgt. 3rd Co.



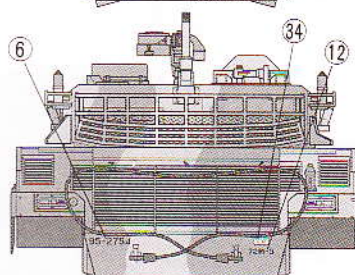
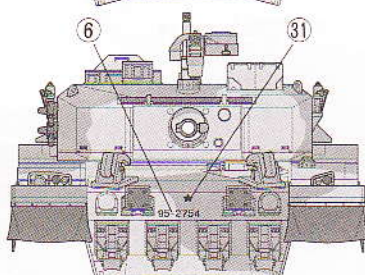
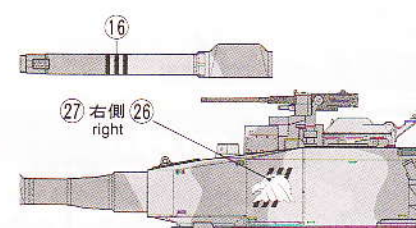
《第5中隊》  
5th Co.



《北海道・第7師団第72戦車連隊第1中隊》  
Hokkaido 7th Div. 72nd Tank Rgt. 1st Co.



《第3中隊》  
3rd Co.



AFTER MARKET SERVICE CARD

When purchasing Tamiya replacement parts, please take or send this form to your local Tamiya dealer so that the parts required can be correctly identified and supplied. Please note that specifications, availability and price are subject to change without notice.

Parts code	ITEM 35236	
0333136	Lower Hull	0443183..... E Parts
0003516	A Parts (1 pc.)	0003601..... F Parts
9003424	B Parts	0003602..... G Parts (1 pc.)
0003518	C Parts	9403072..... Metal Parts Bag
0003519	D Parts	1403186..... Decal
		1053256..... Instructions

★部品請求には右のカードが必要です。部品請求なさる方はカードの住所、氏名、電話番号をしっかりとご記入下さい。

●振替料金が安く便利な郵便振替もご利用下さい。ご利用方法は下記をご参考下さい。

《郵便振替のご利用法》

お近くの郵便局にある郵便振替払込用紙の通信欄に、ITEM番号、スケール、製品名、数量を必ずご記入下さい。そして表面の口座番号欄に00810-9-1118、加入者名欄に田宮模型、金額欄に必要な部品の合計金額を記入します。そして払込人住所氏名欄に、あなたの住所、氏名、郵便番号、電話番号をご記入いただき、代金をそえて郵便局の窓口にお出し下さい。また郵便振替をご利用になる時は右のカードは必要ありません。

《タミヤカード》

タミヤカードを利用されますと部品の入手が早く簡単です。詳しくは、アフターサービスまでお問合わせください。

《イタレリ製キット購入法》イタレリ製キットのご注文は当社アフターサービスをご利用下さい。イタレリ製品の一覧を用意してあります。お問い合わせは電話でアフターサービス係までご連絡下さい。

JAPAN GROUND SELF DEFENSE FORCE  
**TYPE 90 TANK**  
w/MINE ROLLER  
1/35 陸上自衛隊90式戦車マイナー

部品をなくしたり、こわした方は、下のステッカーが貼られたアフターサービス取り扱いです。当社アフターサービスに直接ご注文する場合は、このカードの必要部品を○でかきこみ代金を現金書留または、定額小為替(100円以下は切手可)と一緒に申し送り下さい。なお、ご送金にはタミヤカードや郵便振替もご利用いただけます。



《お問い合わせ番号》 静岡 054-283-0003  
東京 03-3899-3765 (静岡へ自動転送)  
営業時間/平日(月～金曜日)8:00～17:00祝日▶休み

車体下部	560円
Aパーツ(1枚)	510円
Bパーツ	700円
Cパーツ	630円
Dパーツ	620円

Eパーツ	460円
Fパーツ	650円
Gパーツ(1枚)	580円
金具袋詰	330円
マーク	220円

For Japanese use only! ☆ITEM 35236

住所

電話 ( ) -

氏名

パーツ価格は予告なく変更することがあります。



静岡市思田原3-7 千422-8610

35236 Japan Ground Self Defense Force Type 90 Tank w/Mine Roller