

U.S. NAVY BATTLESHIP BB-61 IOWA

ウォーターラインシリーズNO.616 アメリカ海軍 戦艦 アイオワ



WATER LINE SERIES

第二次世界大戦において日本が作り出した超弩級戦艦「大和型」。その脅威に対抗すべく、アメリカが生み出した巨大戦艦、それがアイオワ級戦艦です。時代は艦隊決戦から航空兵力による戦いへと大きく変化していく中で、4隻のアイオワ級戦艦はアメリカ海軍にとって最後の、そして最大の戦艦となったのです。

■アメリカ海軍最後の戦艦

第一次世界大戦後、世界各国は軍拡競争に歯止めをかけるべく1921年から22年にかけてワシントン軍縮会議、1930年にはロンドン軍縮会議を開催。軍艦の保有数や新規建造に制限を加えることになりました。しかしながら保有比率などに不満を持っていた日本は1936年に条約から脱退。新たな軍拡の時代へと入っていったのです。

各国が新たな戦艦建造に着手する中、アメリカも1937年度計画によるノース・カロライナ級2隻、続いて1938年度計画によるサウス・ダコタ級4隻と排水量35,000t級の戦艦建造に取りかかります。主砲には45口径40.6cm砲が搭載されていましたが防衛面の不安や27ノットという最高速など、不満を残すものでした。そこで引き続きアメリカは排水量45,000tのアイオワ級戦艦を1939年度計画で2隻、1940年度計画で4隻の建造を計画。日本の大和型に対抗する性能も視野に入れたアイオワ級は40.6cm砲搭載を前提にそれに見合う防御力も考慮された設計が行われました。そして、高性能の要求を満たすためサウス・ダコタ級の130,000馬力を大幅に上まわる212,000馬力の高出力機を搭載。パナマ運河通過のため、33mに抑えられた幅に対して全長は270.4mにも達する細長い艦形も相ま

Faced with the threat of Japan's Super Dreadnought Battleships of the Yamato class, the U.S. Navy began construction of the largest battleships it would ever build; the Iowa class. Of the six planned, only BB-61 Iowa, BB-62 New Jersey, BB-63 Missouri and BB-64 Wisconsin were completed. The USS Iowa, namesake of the class, and her sister ships proved to be the last battleships built by the U.S. as changes in technology and doctrine greatly reduced the primacy of their role in naval warfare.

■America's Last Battleships

Following the termination of the Washington Naval Arms Reduction Treaty, which limited capital ships to 35,000 tons displacement, the US Navy immediately began construction on a new line of large battleships. Displacing over 35,000 tons, these massive ships, including the North Carolina and South Dakota class, were armed with 40.6cm main guns, yet featured relatively limited armor protection and top speeds. Wanting a faster battleship that could operate more effectively with cruisers and aircraft carriers, the US Navy drew up plans for the new Iowa class, displacing 45,000 tons and capable of a maximum speed of 33 knots. Compared with the 130,000hp output of South Dakota class battleships, the Iowa class boasted an amazing 212,000hp. Despite its large size, with the hull stretching 270.4m, Iowa class battleships were specially designed narrow, with their 33m beam allowing them to just pass through the Panama Canal. Added to this long shape was a "bulbous" bow designed for reducing drag, giving Iowa class battleships a unique look. For their main armament, they packed three turrets of 50 caliber 40.6cm Mk7 triple guns with muzzle velocity of 762m per second and maximum range of 38.7km. Secondary armament included ten turrets of

って最大速度は33ノットに達したのです。また、艦首には大きなバルバスバウを持ち、大きく反り上がったシヤアや舷側装甲を艦の内側に設けるインターナルアーモアなどの特徴を持っていました。兵装類は初速762m/秒、最大射程38.7kmの威力を持った50口径40.6cm砲Mk.7の3連装砲塔を3基装備。副砲には38口径12.7cm両用砲の連装砲塔を10基、さらに40mm連装機銃、20mm単装機銃などを装備していました。

6隻が計画されたアイオワ級は1940年6月に1番艦BB-61アイオワ、1940年9月には2番艦BB-62ニュージャージー、1941年1月には3番艦BB-63ミズーリと4番艦BB-64ウィスコンシンが次々と起工されました。しかし、太平洋戦争が始まると航空母艦を中心とする海戦の変化や日本軍の状況も加わり、計画されていた残り2隻とその後計画されていたより大型のモンタナ級は建造中止となり、この4隻がアメリカ海軍最後の戦艦として完成を迎えることになったのです。

■アイオワの戦い

1943年2月に就役したアイオワ級戦艦の1番艦BB-61アイオワは8月にはカナダのニューファンドランドに進出。ノルウェーのフィヨルドに潜んで出撃の機会をうかがっていたドイツ戦艦テルピッツを牽制する任務に就きます。1943年11月にはテヘラン会議に出席するルーズベルト大統領を乗せて北アフリカ方面へ航海。そして1944年1月には太平洋戦参加のためアメリカを離れます。太平洋に進出したアイオワはマーシャル諸島攻撃作戦にアメリカ機動部隊の一員として参加。これがアイオワにとっての本格的な戦闘デビューとなりました。1944年1月29日から2月3日までクエゼリン環礁、エニウェトク環礁での上陸作戦を支援したアイオワはその後、アメリカ軍の侵攻と共に太平洋を日本本土に向かって進撃していくことになりました。2月16日にはカロリン諸島トラック島の日本海軍基地を攻撃。第5艦隊第7群指揮官リー中將の旗艦

38 caliber 12.7cm Mk28 double guns, and anti-aircraft armament included nineteen turrets of 40mm quadruple guns and fifty 20mm machine guns. Iowa class battleships were also fitted with a unique internal armor system. The first ship, BB-61 Iowa, was completed in June 1940, followed by BB-62 New Jersey in September, while BB-63 Missouri and BB-64 Wisconsin were both completed in January 1941. With the outbreak of war in the Pacific, the US Navy shifted its focus to producing aircraft carriers, judging that large battleships, such as the planned Montana class, were not necessary to win the war with Japan. Thus events determined that the four sisters of the Iowa class would be the last Battleships built by the US Navy.

■USS Iowa in Action

Commissioned in February 1943, the USS Iowa got underway for Newfoundland in late August to ward off the German Battleship Tirpitz which was then lurking in Norwegian waters. In the fall, Iowa had the duty of carrying US President Roosevelt to Casablanca in Northern Africa on the first part of his journey to the Tehran Conference. Iowa departed the US for the Pacific Theater in January 1944, making her combat debut in the campaign for the Marshall Islands. She served mainly to support carrier based air strikes against Japanese-held islands, protecting said carriers and shelling enemy shore and naval positions. She next took part in an assault on a Japanese naval base at Truk, Caroline Islands, patrolling for enemy ships trying to escape to the north. On March 18, Iowa undertook bombardment of Mili Atoll in the Marshall Islands during which action she was struck twice by enemy fire, yet suffered little damage. At the opening of the Marianas campaign, Iowa bombarded enemy positions on Saipan and Tinian on June 13-14. She

となったアイオワは3月18日にはミリ環礁上陸作戦を支援。この時日本軍の攻撃で2発の命中弾を浴びますが大きな被害とはなりません。さらに6月13、14日にはサイパン島上陸作戦を前にサイパン島、テニアン島の日本軍施設に艦砲射撃を実施。そして迎えた6月19日、空母9隻、戦艦5隻などを含む日本の機動部隊との間でマリアナ沖海戦の火ぶたが切って落とされます。この決戦にアイオワは空母10隻、戦艦7隻を含むアメリカ機動部隊の一員として参加。空母機動部隊と行動を共にし、その護衛をするのに33ノットの高速度性能が十分に生かされることになったのです。2日間にわたるマリアナ沖海戦はアメリカ軍の勝利に終わりましたが、この時、日本の戦艦大和、武蔵の両艦も作戦に参加していました。その後のレイテ沖海戦でも両艦は作戦に参加。どちらの海戦でも残念ながら日米両海軍最強戦艦同士の直接対決は実現しませんでした。すぐれたレーダーを備え、33ノットの高速を誇ったアイオワに対し、威力、射程距離共にアイオワを上まわる46cm砲を持った大和。相まみえていたらどのような展開になったのでしょうか。

日米の戦況を決定づけたマリアナ沖海戦後、レイテ沖海戦、フィリピン上陸作戦、沖繩戦、さらに日本本土攻撃と、艦砲射撃による上陸部隊支援や機動部隊の護衛に奮戦。1945年8月29日には姉妹艦と共に連合軍の旗艦として東京湾に入港し、第二次世界大戦の役目を終了します。1949年3月には予備役となりましたが朝鮮戦争の勃発と共に再びアイオワ級各艦と共に復帰。艦砲射撃に威力を発揮しました。その後、海軍兵学校生徒たちを乗せて練習航海にも使用されました。また、1980年代には近代化改装を施され、1989年6月にはアメリカ第6艦隊の旗艦になるなど、戦後も活躍。世界で最後に残った巨大戦艦は1990年に退役となり、1999年解役。その後サンフランシスコのスイサン湾に係留され、その姿を今に留めています。

took part in the decisive Battle of the Philippine Sea on June 19-20, putting her speed to good use in screening the carriers of the US task force from massive Japanese air attacks. Iowa also participated in the Battle of Leyte Gulf in late October, but missed a chance for a showdown with her nemesis the Japanese battleship Yamato, much to the regret of naval enthusiasts everywhere. We will never know which ship would have prevailed in such an encounter: Iowa with her high speed and advanced radar system, or mighty Yamato which boasted greater range in her 46cm guns. After assisting the assault on the Philippines, Iowa took part in the Okinawa invasion as well as supporting air strikes on Kyushu. Together with sister ships USS Missouri and USS Wisconsin, Iowa bombarded industrial cities on the Japanese homeland towards the end of the war. Iowa ended her WWII service by serving as Admiral William F. Halsey's flagship during the surrender ceremony in Tokyo Bay on September 2, 1945. After the outbreak of war on the Korean peninsula, Iowa was recommissioned for active duty on August 25, 1951. She served in combat operations from April to October of 1952, shelling enemy targets on the east coast of Korea in support of ground troops. She then served as a training ship until being decommissioned for a second time on February 24, 1958. After more than 25 years in retirement, Iowa was modernized under the 1980s navy buildup and recommissioned in April 1984. She took part in numerous deployments around the world, including a six-month stint as flagship for the US Navy Sixth Fleet in 1989. Decommissioned for the last time in 1990, Iowa is currently berthed in Suisun Bay, San Francisco as part of the Reserve Fleet.

注意 ●作る前に説明書をよくお読みください。また、小学生などの低年齢の方が組み立てるときは、保護者の方もお読みください。●工具の使用には十分注意してください。特にナイフ、ニッパーなどの刃物によるケガ、事故に注意してください。●接着剤や塗料を使用する時はそれぞれの注意書をよく読み、指示に従って正しく使用してください。また、使用する時は室内の換気に十分注意してください。●小さなお子様のいる場所での作業はしないでください。小さな部品の飲み込みや、ビニール袋をかぶっての窒息など危険な状況が考えられます。

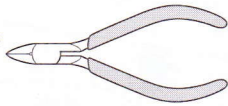
CAUTION ●Read carefully and fully understand the instructions before commencing assembly. A supervising adult should also read the instructions if a child assembles the model. ●When assembling this kit, tools including knives are used. Extra care should be taken to avoid personal injury. ●Read and follow the instructions supplied with paints and/or cement, if used (not included in kit). ●Keep out of reach of small children. Children must not be allowed to put parts in their mouths, or pull vinyl bag over their heads.

●用意する工具
Tools recommended

接着剤(プラスチック用)
Cement



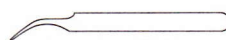
ニッパー
Side cutters



ナイフ
Modeling knife



ピンセット
Tweezers



ピンバイス (ドリル刃0.8、1、1.6mm)
Pin vise (0.8, 1, 1.6 mm bit)



PAINTING

アイオワの塗装は時期によって変化しています。竣工時は大西洋の迷彩であるメジャー-22迷彩で塗装されていました。1944年1月に太平洋進出にあたりメジャー-32/1B迷彩に変更され、その後も写真と図面でさまざまに変化しているのが確認されます。キットではマリアナ沖海戦が行われた1944年6月に施されていたと思われる迷彩を紹介しています。

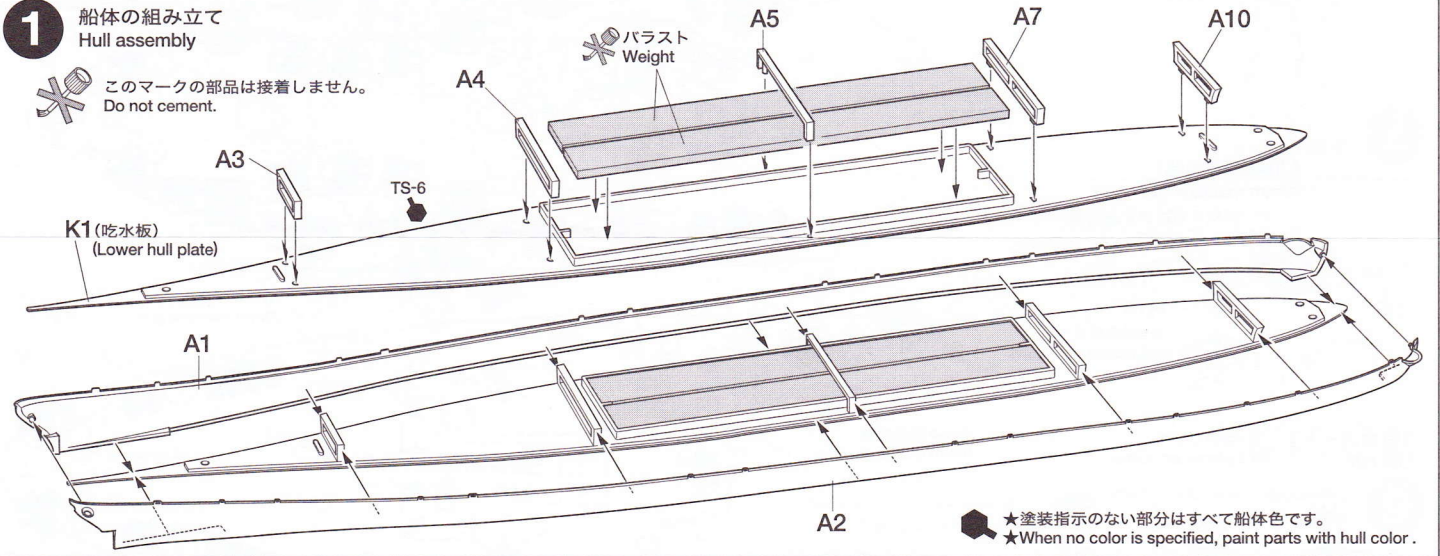
The USS Iowa featured a number of different color schemes throughout her service life. At the time of completion she was colored in Measure 22 Atlantic camouflage. She was painted in Measure 32/1B anti-submarine camouflage before departing for the Pacific in January 1944, and photographs taken later depict an array of different pattern variations. This guide describes the camouflage used during the Marianas Campaign in June 1944.

★船体の塗装は、別紙カラー図を参照してください。細部の塗装は組立図中に●のマークと、タミヤカラーのカラーナンバーで指示しました。

★Refer to painting diagram for painting of hull. Detailed painting is called out during construction. ● denotes number for Tamiya Paint Color.

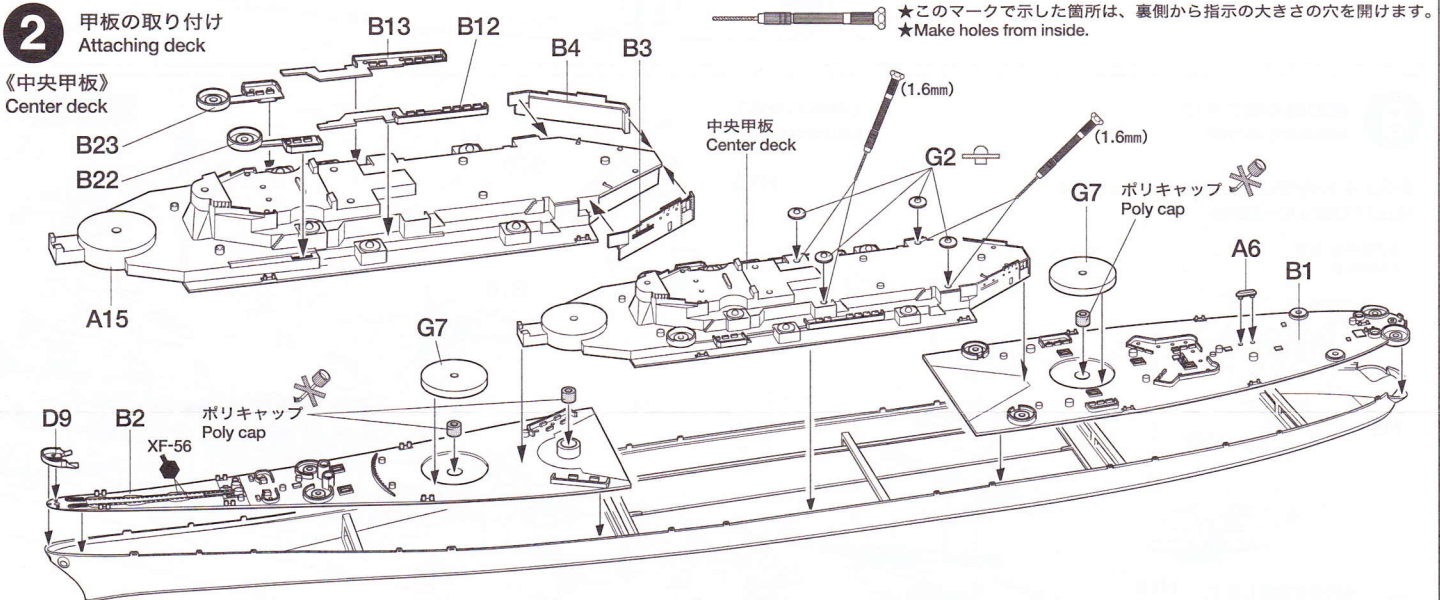
1 船体の組み立て
Hull assembly

このマークの部品は接着しません。
Do not cement.



2 甲板の取り付け
Attaching deck

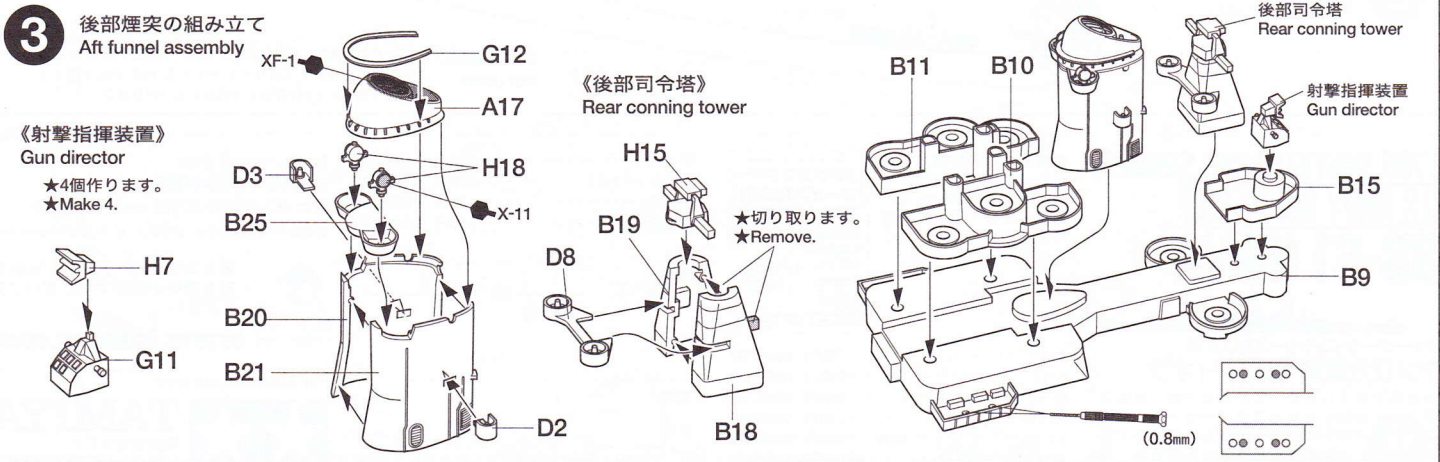
《中央甲板》
Center deck



3 後部煙突の組み立て
Aft funnel assembly

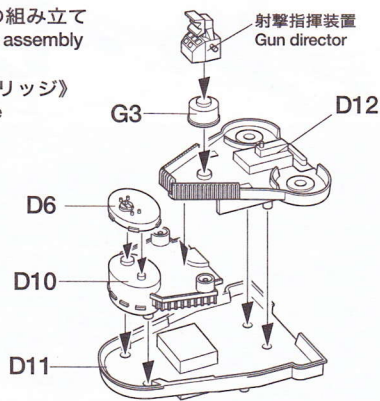
《射撃指揮装置》
Gun director

★4個作ります。
★Make 4.

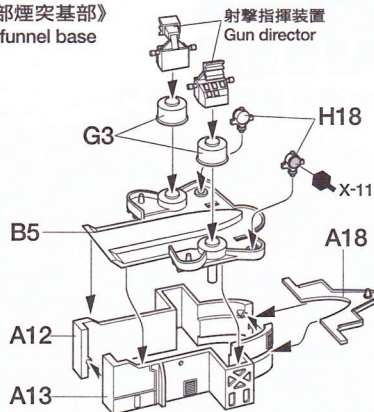


4 艦橋の組み立て
Bridge assembly

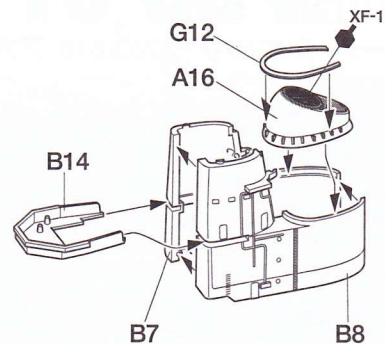
《メインブリッジ》
Main bridge



《前部煙突基部》
Forefunnel base

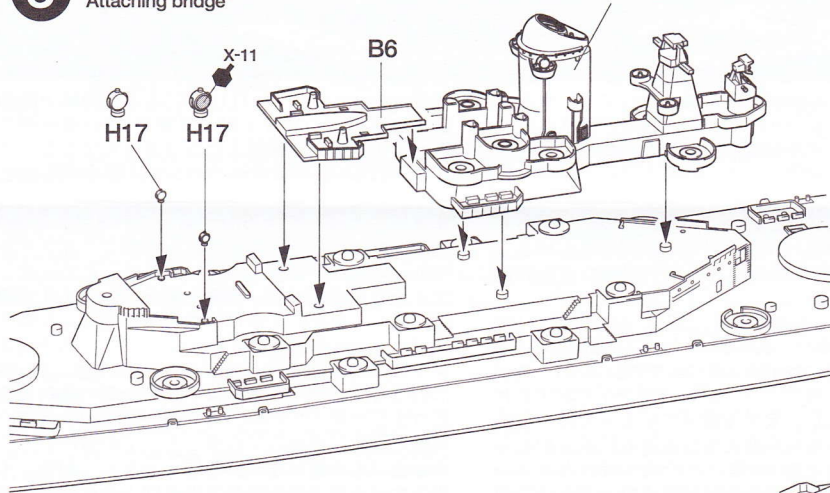


《前部煙突》
Forefunnel



5 艦橋の取り付け
Attaching bridge

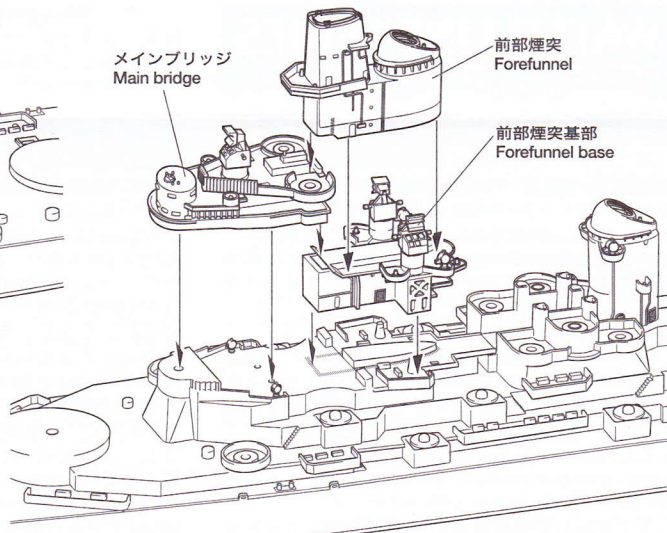
後部煙突
Aft funnel



メインブリッジ
Main bridge

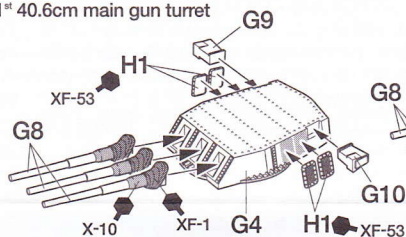
前部煙突
Forefunnel

前部煙突基部
Forefunnel base

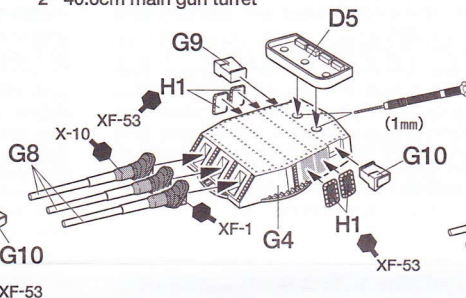


6 砲塔の組み立て
Assembling main gun turrets

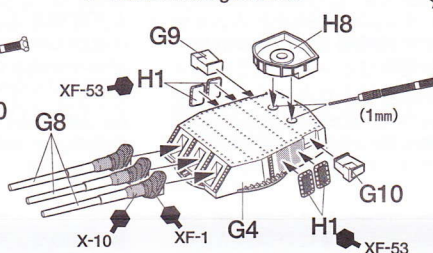
《1番40.6cm主砲塔》
1st 40.6cm main gun turret



《2番40.6cm主砲塔》
2nd 40.6cm main gun turret

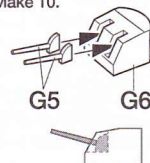


《3番40.6cm主砲塔》
3rd 40.6cm main gun turret

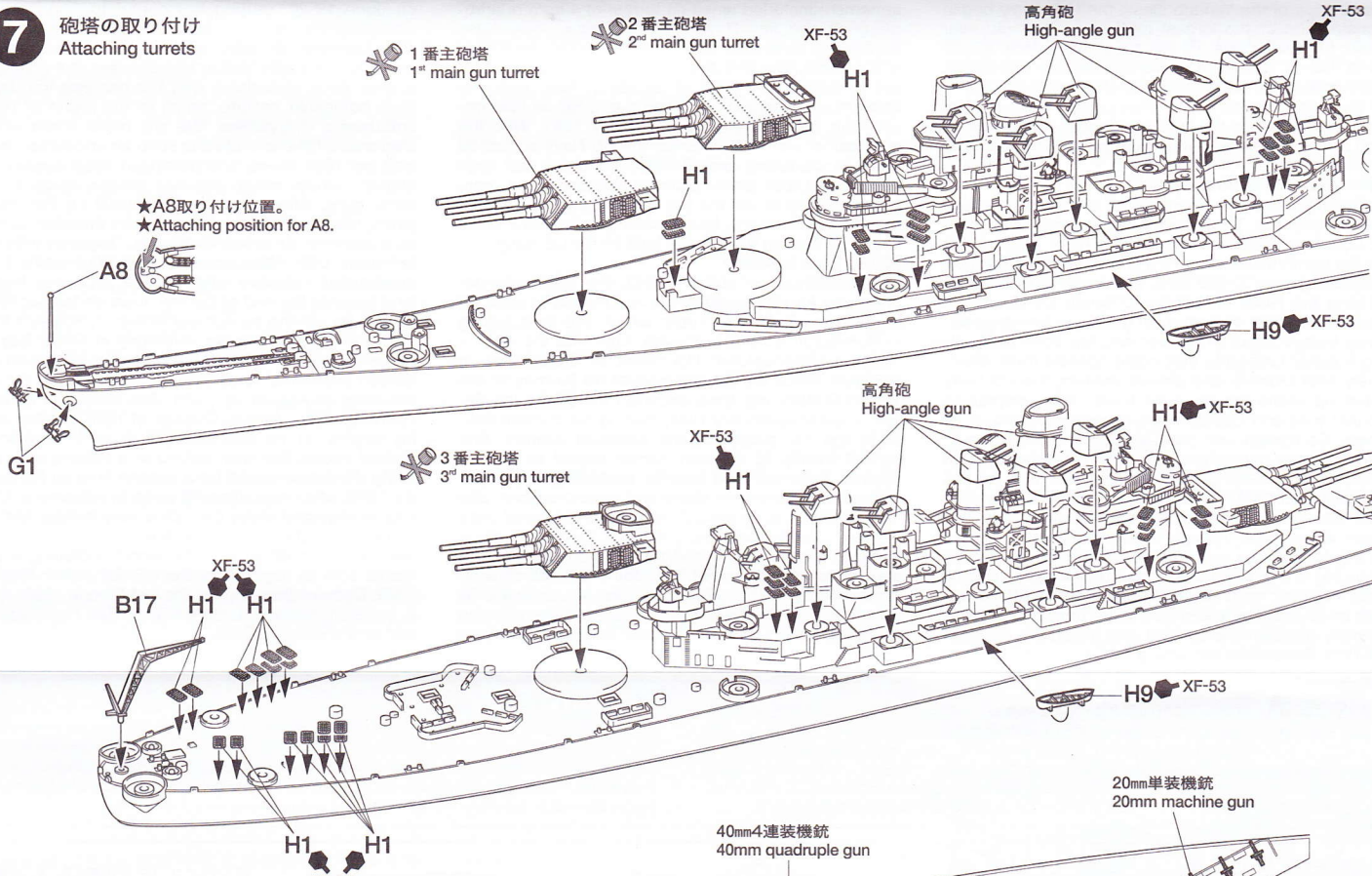


《12.7cm高角砲》
12.7cm high-angle gun

★10個作ります。
★Make 10.



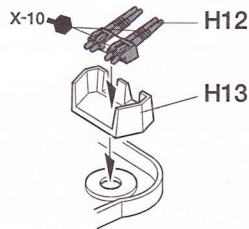
砲塔の取り付け
Attaching turrets



機銃の取り付け
Attaching machine guns

《40mm4連装機銃》
40mm quadruple gun

★19個取り付けます。
★Attach 19 pieces.



《20mm単装機銃》
20mm machine gun

★50個取り付けます。
★Attach 50 pieces.



《救命ボート》
Life raft

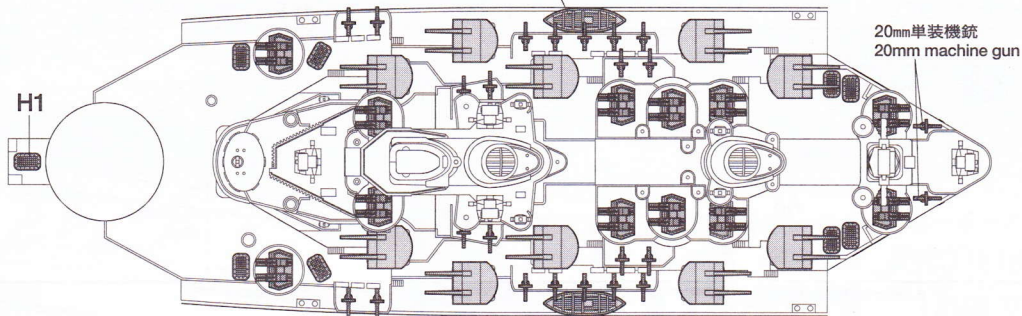
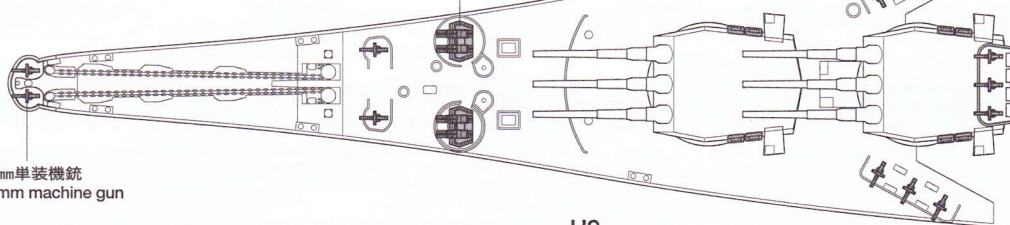
★4個余ります。
★4 pieces are extras.



20mm単装機銃
20mm machine gun

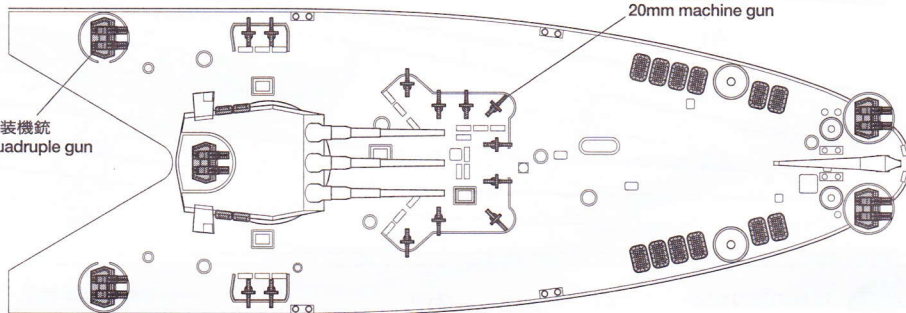
40mm4連装機銃
40mm quadruple gun

20mm単装機銃
20mm machine gun



40mm4連装機銃
40mm quadruple gun

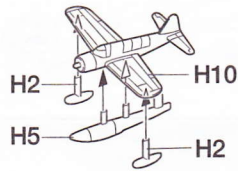
20mm単装機銃
20mm machine gun



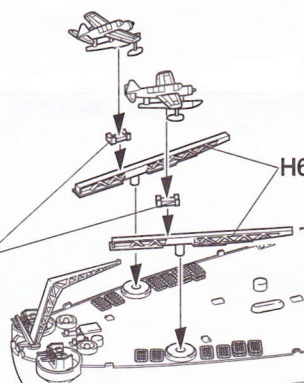
8 艦載機の取り付け
Attaching aircraft

《ヴォート OS2U キングフィッシャー》
Vought OS2U Kingfisher

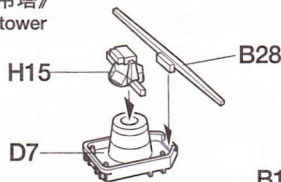
★2機作ります。
★Make 2.



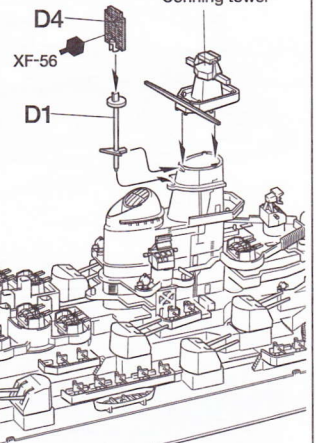
★向きに注意します。
★Note direction.



《前部司令塔》
Conning tower



前部司令塔
Conning tower



《不要部品》 A9, A11, A14, B24, B26, B27, B29, G3×1, G4×1,
G8×1, G9×1, G10×1, H1×4, H3, H4, H8×1,
H11, H12×1, H13×1, H14×4, H18×2
Not used.

1/700 WATER LINE SERIES
U.S. NAVY BATTLESHIP
BB-61 IOWA

ウォーターラインシリーズNO.616
アメリカ海軍 戦艦 アイオワ

★部品をなくしたり、こわした方は、右のステッカーが貼られたカスタマーサービス取次店でご注文いただけます。また、当社カスタマーサービスに直接ご注文なされる場合は、現

金書留や郵便振替、タミヤカード、代引き等のサービスがご利用いただけます。詳しくは右記の電話番号にお問い合わせください。

タミヤカスタマーサービス取次店

パーツのお取り寄せに大変便利なお店です。

TAMIYA
TEL: 054-283-0003 FAX: 054-283-7160

Aパーツ	750円	0003707
B・Dパーツ	940円	0009387
G・Hパーツ (1枚)	450円	0003709
K1パーツ (吃水板)	530円	0003715
2×3mmポリキャップ (4個)	120円	9442023
軍艦旗シート	190円	1403238

マーク	200円	1403372
バラスト (2本)	400円	4307048
説明図	170円	1053399
塗装図	170円	1253014

ITEM 31616

住所

電話() -

氏名

1007 ★価格は予告なく変更となる場合があります。

《お問い合わせ番号》

静岡 **054-283-0003**
東京 **03-3899-3765** (静岡へ自動転送)
営業時間・平日▶8:00~20:00 土、日、祝日▶8:00~17:00



●タミヤのホームページには豊富な情報が満載です。ぜひご覧ください。

www.tamiya.com

For Japanese use only!

TAMIYA
株式会社タミヤ
〒422-8610 静岡県駿河区恵田原3-7
31616 WL 1/700 U. S. Battleship Iowa (1053399)